

YY770001

Clima e aria interna • Monitoraggio del clima della stanza

Sensore di pressione, temperatura, umidità, 77x168x68mm, 18-30V DC, 1x contatto relè NC, 4-20mA, connettore M12 a 5 poli, PC in plastica, con display, parametrizzazione, RS-485

Incluso Titolare

- / Temperatura ambiente
- / Display TFT



Pressione assoluta Umidità

Condizioni ambientali del locale - pressione assoluta, temperatura ambiente, umidità

Proprietà elettriche

Display	Display TFT
Esecuzione della funzione di commutazione	Contatto normalmente chiuso (NC)
Esecuzione dell'uscita di allarme	Contatto relè
Progettazione dell'uscita analogica	4 - 20mA
Progettazione del collegamento elettrico	Connettore M12
Corrente di commutazione nominale	500 mA
Procedura di impostazione	Parametrizzazione
A prova di cortocircuito	Sì
Consumo di energia	6,5 VA
Campo di misura della temperatura	-20 - 60 °C
Campo di misura della pressione	0,3 - 1,1 bar
Numero di pali	5
Funzione di commutazione dell'uscita di allarme	Apripista
Tensione di commutazione	60 V
Protezione contro l'inversione di polarità	Sì
Interfaccia di comunicazione supportata	Modbus RTU
Precisione di misura della temperatura	±1,0 K (0-60°C), ±1,25 K (-20-0°C)
Tensione di esercizio (CC)	18 - 36 V
Numero di uscite di allarme	1,00
Numero di uscite analogiche	1
Collegamento elettrico	Connettore M12 a 5 pin
Tensione di esercizio	18-36VDC

Proprietà meccaniche

Design	Cuboide
Larghezza	76,69 mm
Altezza	167,6 mm
Temperatura di stoccaggio	-40 - 80 °C
Lunghezza	67,57 mm
Classe di protezione (IP)	IP65
Materiale dell'alloggiamento	PC in plastica
Temperatura ambiente	-20 - 60 °C
Dimensioni	67,57x76,69x167,6mm

Altre proprietà

Umidità relativa (senza condensa)	0 - 90 %
Campo di misura dell'umidità relativa	5 - 95 %
Precisione di misurazione dell'umidità relativa	±3%
Precisione di misura della pressione	±17mbar (20°C)
Versione	Pressione, temperatura e umidità nell'ambiente

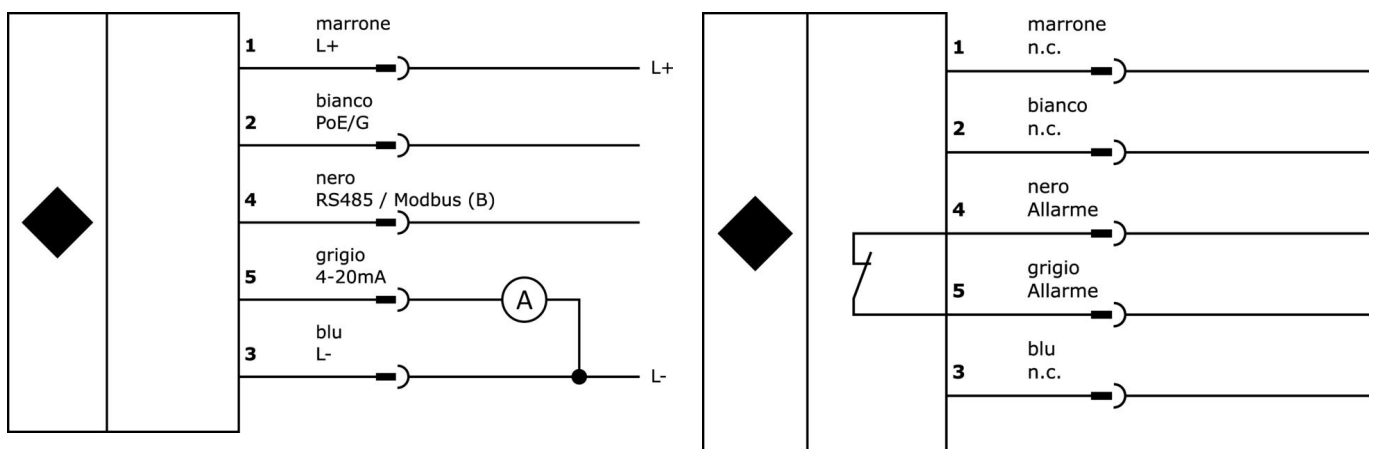
Classificazione

ETIM 8

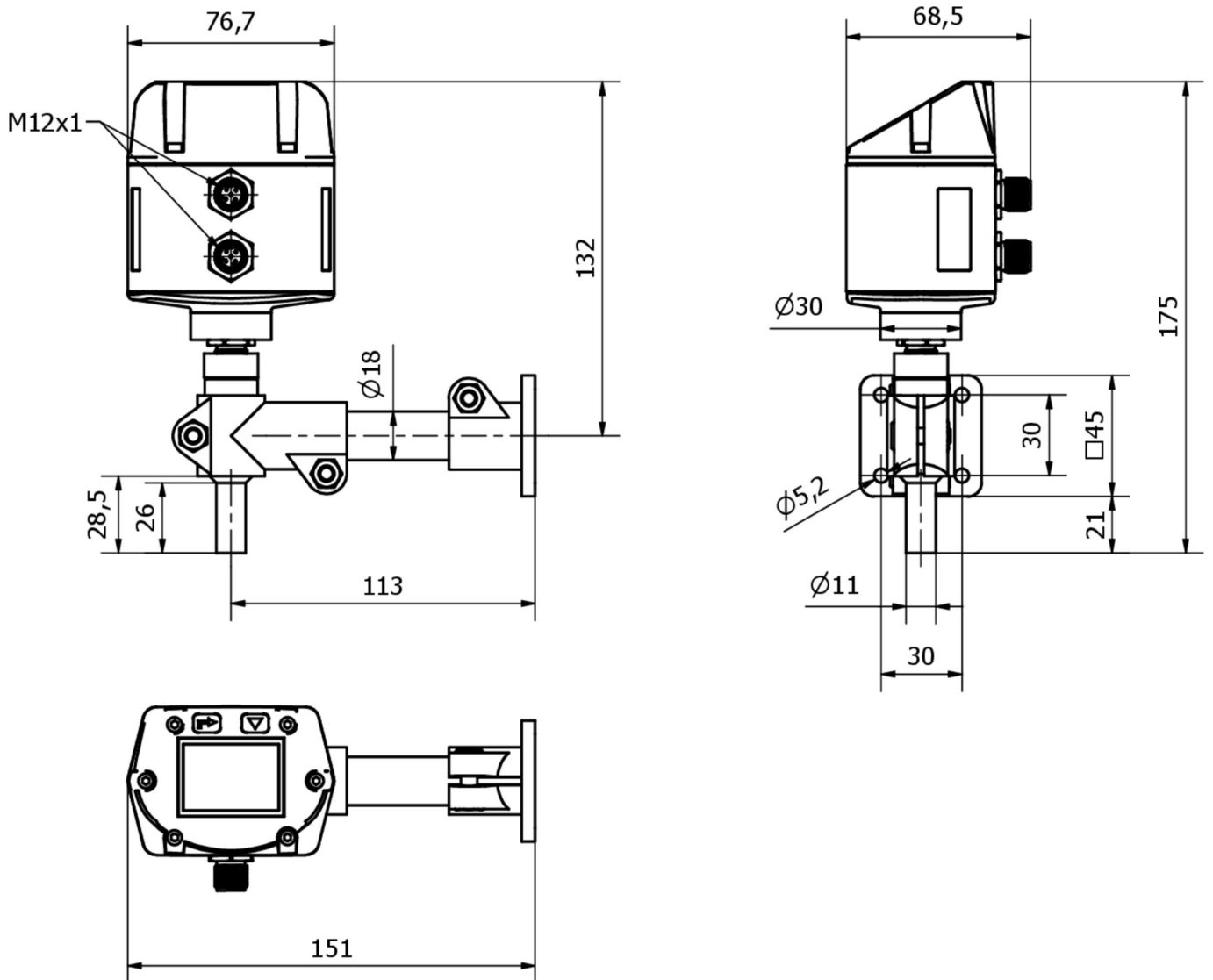
Ulteriori informazioni

Gruppo di prodotti IPF	725 Misura dell'aria compressa e delle perdite
Dimensioni dell'imballaggio	235 x 170 x 90 mm
Peso lordo	515 g
Numero di tariffa doganale	90258040
Numero WEEE	40951076
Conforme a REACH	Sì
Conforme alla direttiva RoHS	Sì

Schema di collegamento



Disegno quotato



Estratto del programma di accessori**VK205621**

Cavo di collegamento, 2 m, presa M12 a 5 pin angolata, estremità libera del cavo, 5x0,34 mm², PUR (poliuretano), Ø6 mm, 60 V, -25-90°C, IP67, schermato, resistente alla catena di trascinamento e alla torsione, oli e lubrificanti di raffreddamento, area di saldatura, senza silicone

VK205625

Cavo di collegamento, 2 m, connettore M12 a 5 poli dritto, estremità libera del cavo, 5x0,34 mm², PUR (poliuretano), Ø6 mm, 60 V, -25-90°C, IP67, schermato, resistente alla catena di trascinamento e alla torsione, oli e lubrificanti di raffreddamento, area di saldatura, senza silicone

VK003021

Presa per cavo, angolata, autoassemblaggio, connessione a vite, Ø3-6,5mm, 4A, 60V, -25-90°C, presa M12 a 5 pin, IP67, PBT

VK003025

Presa per cavo, dritta, autoassemblaggio, connessione a vite, Ø3-6,5mm, 4A, 60V, -25-90°C, presa M12 a 5 pin, IP67, PBT

Ulteriori accessori sono disponibili sulla nostra homepage

**Installazione**

L'installazione deve essere eseguita esclusivamente da un elettricista qualificato!

**Smaltimento dei rifiuti**

Numero RAEE secondo § 6 par. 3 ElektroG: 40951076

Istruzioni di sicurezza

/ Prima della messa in funzione, accertarsi che siano state rispettate tutte le indicazioni di sicurezza contenute nella documentazione del prodotto.

/ L'uso di questi prodotti è vietato se ha un impatto diretto sulla sicurezza personale.