

# YY770001

## 卫生和感染保护 • 室内环境监控

压力、温度、湿度传感器，77x168x68mm，18-30V DC，1个继电器触点 NC，4-20mA，M12 插头连接器 5 针，塑料 PC，带显示屏，参数设置，RS-485

包括 持有人

- / 温度
- / TFT 显示屏



### 绝对震撼 风口

室内环境条件 - 绝对压力、室温、空气湿度

#### 电气特性

显示	TFT显示屏
开关功能的类型	常闭触点 ( NC )
报警输出的类型	继电器触点
模拟输出的类型	4-20mA
电气连接的类型	连接器M12
额定开关电流	500 毫安
设置程序	参数化
短路保护	是
消耗功率	6.5 VA
测量范围，温度	-20 - 60 °C
测量范围压力	0,3 - 1,1 bar
引脚数量	5
报警输出的切换功能	常闭触点
切换电压	60 V
反向极性保护	是
支持的通信接口	Modbus RTU
温度的测量精度	±1.0 K (0-60°C), ±1.25 K (-20-0°C)
工作电压 ( DC )	18 - 36 V
报警输出端数量	1.00
模拟输出数量	1
电气连接	M12 5 针插头连接器
工作电压	18-36VDC

**机械特征**

设计	长方体
宽度	76.69 mm
高度	167.6 mm
储存温度	-40 - 80 °C
长度	67.57 mm
保护程度 ( IP )	IP65
外壳材料	塑料PC
环境温度	-20 - 60 °C
尺寸	67.57x76.69x167.6 毫米

**其他特点**

相对湿度 ( 无冷凝 )	0 - 90 %
相对湿度测量范围	5 - 95 %
相对湿度测量精度	±3%
压力测量精度	±17mbar (20°C)
型号	室内压力、温度和湿度

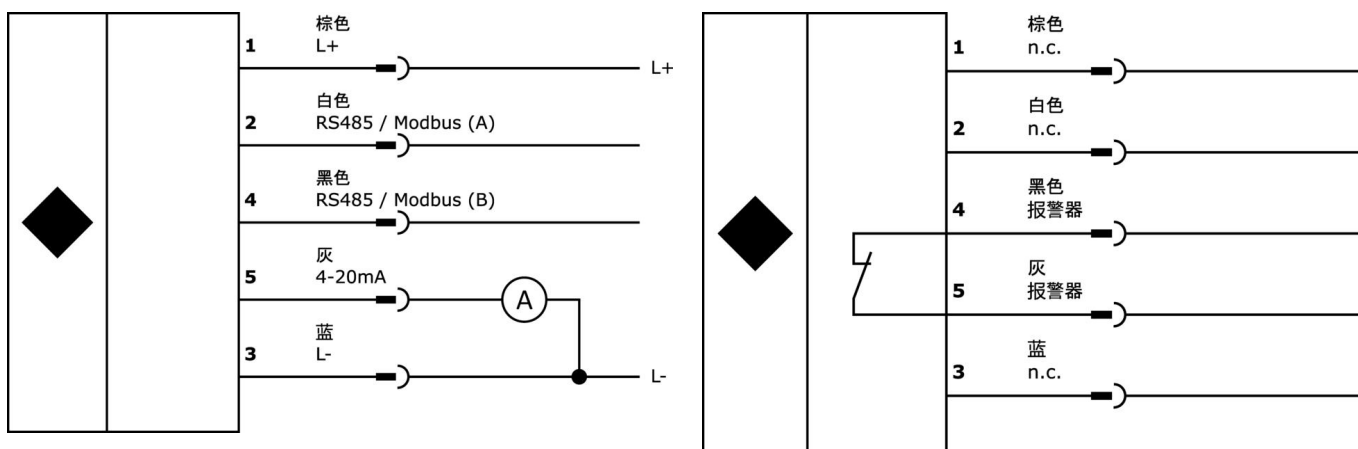
**种类**

ETIM 8
--------

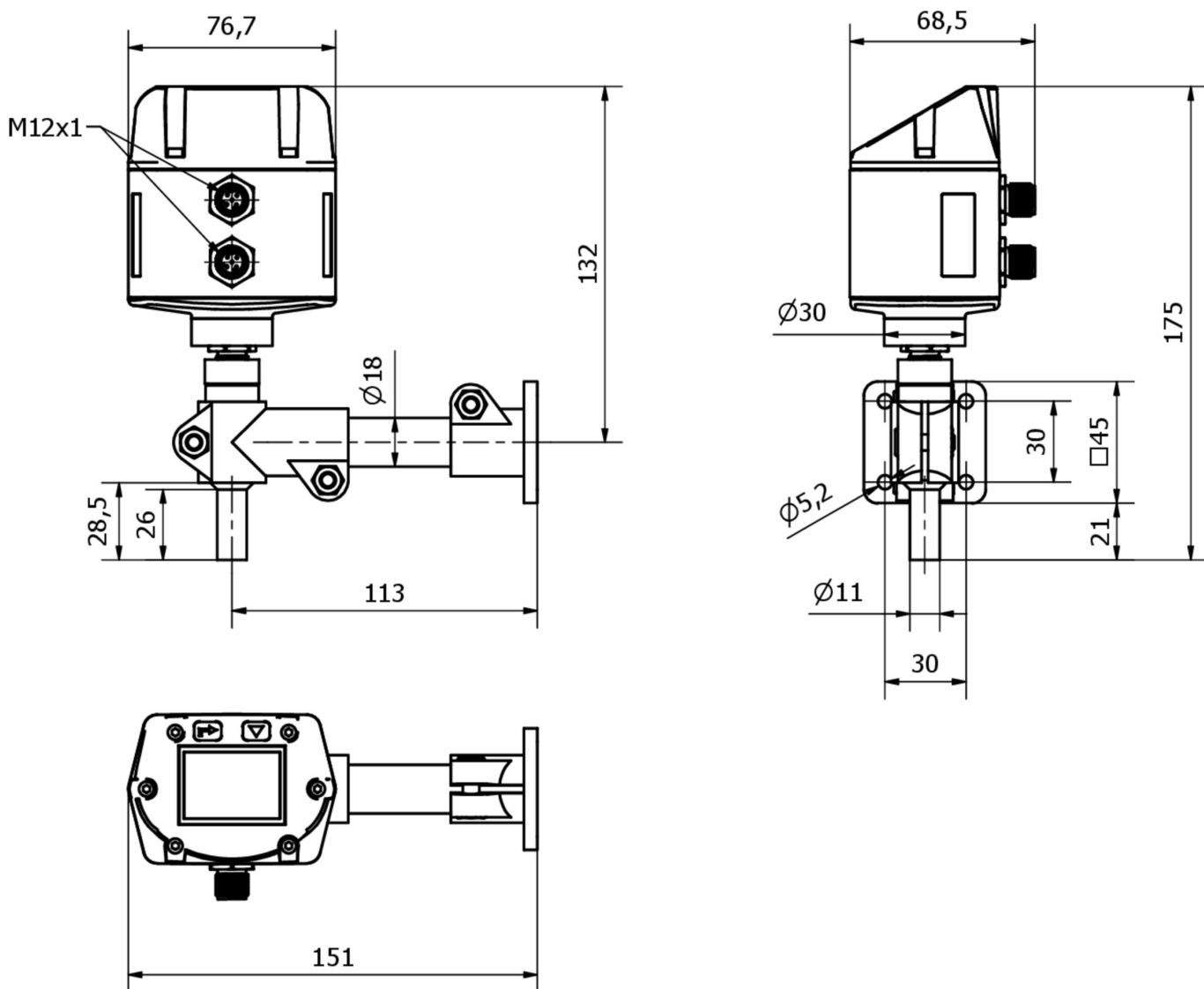
**更多**

IPF产品组	725 压缩空气和泄漏测量
包装尺寸	235 x 170 x 90 mm
总重量	515 g
海关税号	90258040
WEEE编号	40951076
适应性强	是
符合RoHS标准	是

**连接**



尺寸图



摘录配件方案

**VK205621**



连接电缆, 2米, M12母型 (插座) 5针角型, 自由导体端, 5x0.34mm<sup>2</sup>, PUR (聚氨酯), Ø6mm, 60V, -25-90°C, IP67, 屏蔽, 适用于拖链和抗扭, 油和冷却润滑剂, 焊接区, 无硅。

**VK205625**



连接电缆, 2米, M12母型 (插座) 5针直通, 自由导体端, 5x0.34mm<sup>2</sup>, PUR (聚氨酯), Ø6mm, 60V, -25-90°C, IP67, 屏蔽, 适用于拖链和抗扭, 油和冷却润滑剂, 焊接区域, 硅树脂, ...

**VK003021**



电缆插座, 有角度, 适合自行组装, 螺丝连接, Ø3-6. 5mm, 4A, 60V, -25-90°C, M12母 (插座) 5针, IP67, PBT

**VK003025**



电缆插座, 直型, 适合自行组装, 螺钉连接, Ø3-6. 5mm, 4A, 60V, -25-90°C, M12母 (插座) 5针, IP67, PBT

您可以在我们的主页上找到更多配件



**安装**  
安装工作只能由合格的电工来完成!



**废弃处理**  
根据第 6 条第 3 款 ElektroG 规定的 WEEE  
编号 : 40951076

**安全警告**

- / 在初始操作之前，请确保遵循产品信息中可能提供的所有安全说明。
- / 切勿在人的安全取决于其功能的应用中使用这些设备。