

## YY770002

### Hygiène et prévention des infections • Surveillance du climat intérieur

Capteur de pression, température, humidité, 77x168x68mm, 18-30V DC, 2x contact relais NC, 2x 4-20mA, connecteur M12 5 pôles, plastique PC, avec écran, paramétrage, RS-485

Y compris Support

- / Température ambiante
- / Écran TFT



**Pression absolue**  
**Humidité de l'air**

Conditions ambiantes dans la pièce - pression absolue, température de la pièce, humidité de l'air

#### Caractéristiques électriques

|   |                                    |
|---|------------------------------------|
| Annonce                                       | Écran TFT                          |
| Exécution de la fonction de commutation       | Contact à ouverture (NC)           |
| Exécution de la sortie d'alarme               | Contact de relais                  |
| Exécution de la sortie analogique             | 4 - 20mA                           |
| Exécution du raccordement électrique          | Connecteur M12                     |
| Courant de coupure assigné                    | 500 mA                             |
| Procédure de réglage                          | Paramétrage                        |
| Résistant aux courts-circuits                 | Oui                                |
| Puissance absorbée                            | 6,5 VA                             |
| Plage de mesure de la température             | -20 - 60 °C                        |
| Plage de mesure de la pression                | 0,3 - 1,1 bar                      |
| Nombre de pôles                               | 5                                  |
| Fonction de commutation de la sortie d'alarme | Contact d'ouverture                |
| Tension de commutation                        | 60 V                               |
| Protégé contre l'inversion de polarité        | Oui                                |
| Interface de communication prise en charge    | Modbus RTU                         |
| Précision de mesure de la température         | ±1,0 K (0-60°C), ±1,25 K (-20-0°C) |
| Tension de fonctionnement (DC)                | 18 - 36 V                          |
| Nombre de sorties d'alarme                    | 2,00                               |
| Nombre de sorties analogiques                 | 2                                  |
| Raccordement électrique                       | Connecteur M12 5 pôles             |
| Tension de service                            | 18-36VDC                           |

**Propriétés mécaniques**

|                           |                           |
|---------------------------|---------------------------|
| Forme de construction     | Parallélépipède rectangle |
| Largeur                   | 76,69 mm                  |
| Hauteur                   | 167,6 mm                  |
| Température de stockage   | -40 - 80 °C               |
| Longueur                  | 67,57 mm                  |
| Indice de protection (IP) | IP65                      |
| Matériau du boîtier       | Plastique PC              |
| Température ambiante      | -20 - 60 °C               |
| Dimensions                | 67,57x76,69x167,6mm       |

**Autres caractéristiques**

|  |   |
|--|---|
| Humidité relative (sans condensation)  | 0 - 90 %                                      |
| Plage de mesure de l'humidité relative | 5 - 95 %                                      |
| Précision de mesure de l'humidité rel. | ±3%   |
| Précision de mesure de la pression     | ±17mbar (20°C)                                |
| Version                                | Pression, température et humidité de la pièce |

**Classification**

|        |
|--------|
| ETIM 8 |
|--------|

**Autre**

|                              |   |
|------------------------------|---|
| Groupe de produits IPF       | 725 Mesure de l'air comprimé / des fuites |
| Dimensions de l'emballage    | 235 x 170 x 90 mm                         |
| Poids brut                   | 515 g                                     |
| Numéro de tarif douanier     | 90258040                                  |
| Numéro WEEE                  | 40951076                                  |
| Conforme à REACH             | Oui                                       |
| Conforme à la directive RoHS | Oui                                       |

**Schéma de connexion**

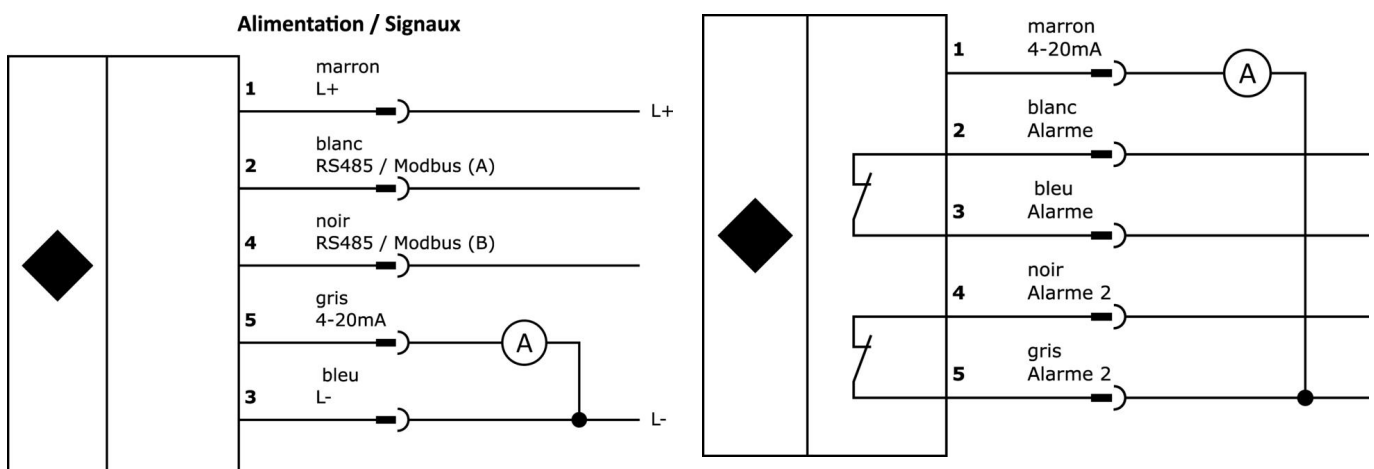
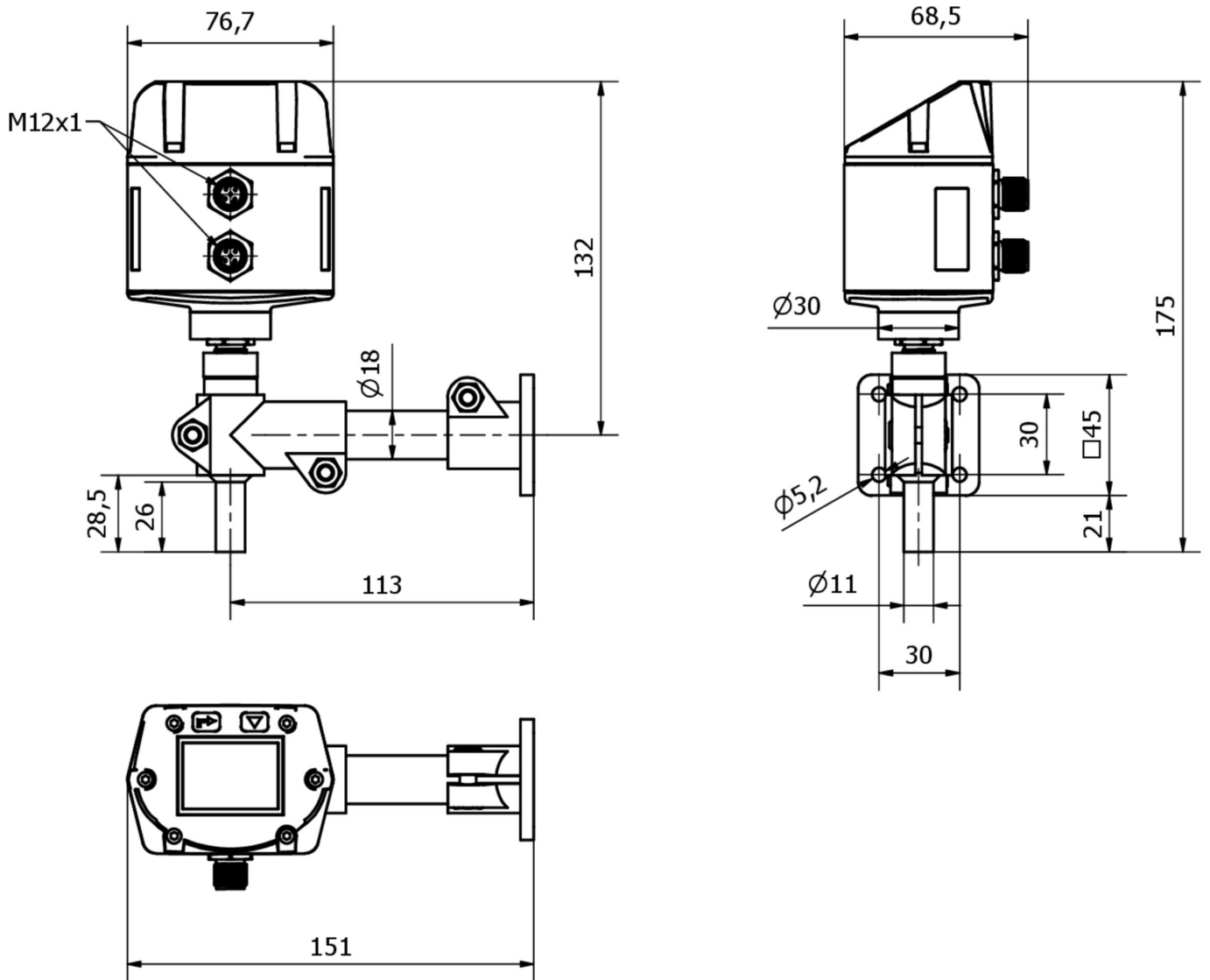


Schéma d'encombrement



**Extrait de la gamme d'accessoires****VK205621**

Câble de raccordement, 2m, prise M12 5 pôles coudée, extrémité de câble libre, 5x0,34mm<sup>2</sup>, PUR (polyuréthane), Ø6mm, 60V, -25-90°C, IP67, blindé, résistant aux chaînes porte-câbles et à la torsion, huiles et fluides de coupe, domaine de soudage, sans silicone

**VK205625**

Câble de raccordement, 2m, prise M12 5 pôles droit, extrémité de câble libre, 5x0,34mm<sup>2</sup>, PUR (polyuréthane), Ø6mm, 60V, -25-90°C, IP67, blindé, résistant aux chaînes porte-câbles et à la torsion, huiles et fluides de coupe, domaine de soudage, sans silicone

**VK003021**

Prise de câble, coudée, à confectionner soi-même, raccordement par vis, Ø3-6,5mm, 4A, 60V, -25-90°C, prise M12 à 5 pôles, IP67, PBT

**VK003025**

Prise de câble, droite, à confectionner soi-même, raccordement par vis, Ø3-6,5mm, 4A, 60V, -25-90°C, prise M12 à 5 pôles, IP67, PBT

**Vous trouverez d'autres accessoires sur notre site Internet**

**Montage**

Le montage / l'installation ne doit être effectué que par un électricien spécialisé !

**Élimination**

Numéro WEEE selon § 6 alinéa 3 ElektroG : 40951076

**Consignes de sécurité**

**/** Avant la mise en service, veuillez vous assurer que toutes les consignes de sécurité figurant éventuellement dans la documentation du produit ont été respectées.

**/** En cas d'impact direct sur la sécurité des personnes, l'utilisation de ces produits est interdite.