

YY770002

Higiene e protecção contra infecções • Monitorização da temperatura ambiente

Sensor de pressão, temperatura, humidade, 77x168x68mm, 18-30V DC, 2x relé de contacto NC, 2x 4-20mA, conector M12 de 5 pinos, plástico PC, com visor, parametrização, RS-485

incluindo Titular

- / Temperatura ambiente
- / Ecrã TFT



Pressão absoluta Humidade do ar

Condições ambientais na sala - pressão absoluta, temperatura ambiente, humidade do ar

Características eléctricas

Ecrã	Ecrã TFT
Execução da função de comutação	Contacto NC (NC)
Execução da saída de alarme	Contacto do relé
Versão de saída analógica	4 - 20mA
Concepção da ligação eléctrica	Conector M12
Corrente nominal de comutação	500 mA
Procedimento de definição	Parametrização
À prova de curto-circuito	Sim
Consumo de energia	6,5 VA
Temperatura do intervalo de medição	-20 - 60 °C
Pressão do intervalo de medição	0,3 - 1,1 bar
Número de postes	5
Função de comutação da saída de alarme	Abertura
Tensão de comutação	60 V
Protecção contra polaridade inversa	Sim
Interface de comunicação suportada	Modbus RTU
Precisão de medição da temperatura	±1,0 K (0-60°C), ±1,25 K (-20-0°C)
Tensão de funcionamento (DC)	18 - 36 V
Número de saídas de alarme	2,00
Número de saídas analógicas	2
Ligação eléctrica	Conector de ficha M12 de 5 pinos
Tensão de funcionamento	18-36VDC

Características mecânicas

Tipo	Cubóide
Largo	76,69 mm
Altura	167,6 mm
Temperatura de armazenamento	-40 - 80 °C
Comprimento	67,57 mm
Classe de protecção (IP)	IP65
Material do invólucro	Plástico PC
Temperatura ambiente	-20 - 60 °C
Dimensões	67,57x76,69x167,6mm

Outras características

Humidade relativa (sem condensação)	0 - 90 %
Gama de medição da humidade relativa	5 - 95 %
Precisão de medição da humidade relativa	±3%
Precisão de medição da pressão	±17mbar (20°C)
Versão	Pressão, temperatura e humidade na sala

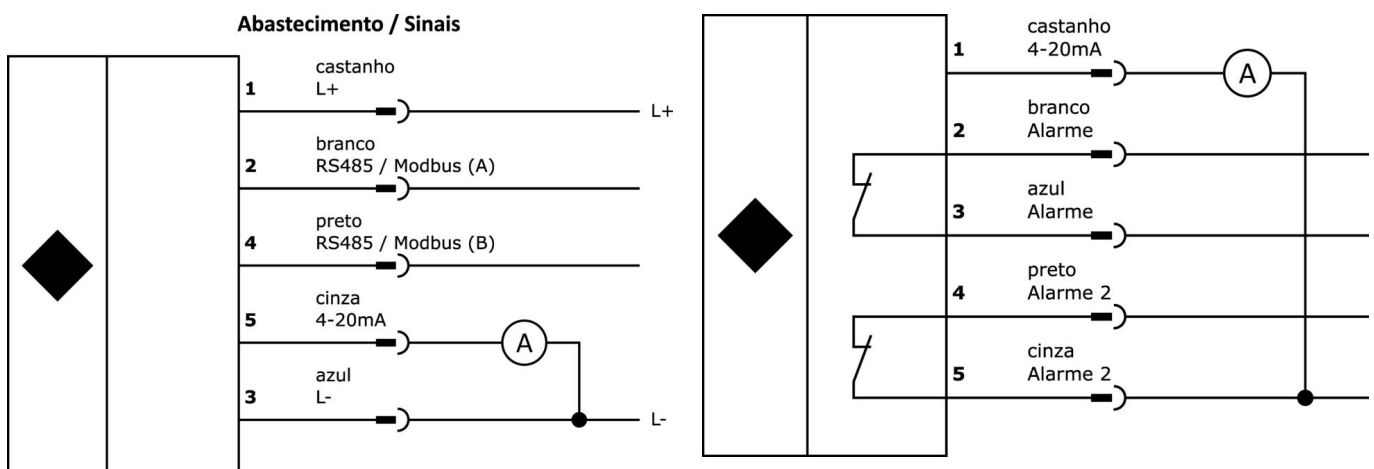
Classificação

ETIM 8

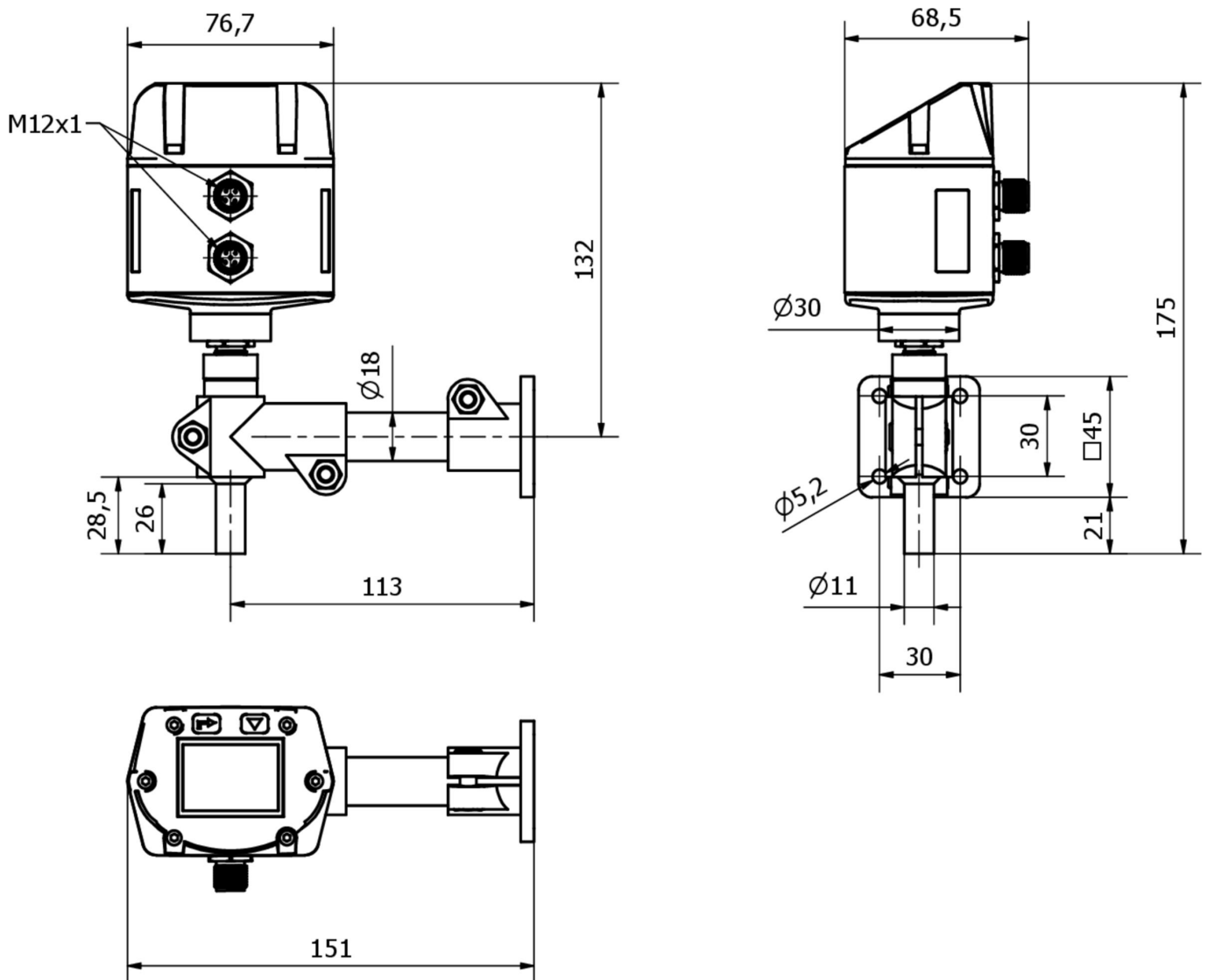
Mais

Grupo de produtos IPF	725 ar comprimido e medição de fugas
dimensões da embalagem	235 x 170 x 90 mm
Peso bruto	515 g
Número da pauta aduaneira	90258040
Número WEEE	40951076
Em conformidade com o REACH	Sim
Conformidade com RoHS	Sim

Ligação



Desenho dimensional



Programa de acessórios de extracção**VK205621**

Cabo de ligação, 2m, M12 Fêmea (tomada) 5pin Angular, Extremidade do condutor livre, 5x0,34mm², PUR (Poliuretano), Ø6mm, 60V, -25-90°C, IP67, Blindado, Apropriado para corrente de arrasto e resistente à torção, Lubrificantes de óleo e de arrefecimento, Zona de soldadura, Sem silicone

VK205625

Cabo de ligação, 2m, M12 fêmea (tomada) 5 pinos recto, extremidade do condutor livre, 5x0,34mm², PUR (poliuretano), Ø6mm, 60V, -25-90°C, IP67, Blindado, Apropriado para corrente de arrasto e resistente à torção, Lubrificantes de óleo e de arrefecimento, Zona de soldadura, Silicone...

VK003021

Tomada de cabo, Angular, Adequado para auto-montagem, Ligação de parafuso, Ø3-6,5mm, 4A, 60V, -25-90°C, M12 Fêmea (tomada) 5 pinos, IP67, PBT

VK003025

Tomada de cabo, recta, adequada para auto-montagem, ligação de parafuso, Ø3-6,5mm, 4A, 60V, -25-90°C, M12 fêmea (tomada) 5 pinos, IP67, PBT

Pode encontrar mais acessórios na nossa página inicial

**Instalação**

A montagem / instalação só pode ser efectuada por um electricista qualificado!

**Eliminação**

Número WEEE de acordo com § 6 para. 3 ElektroG: 40951076

Avisos de segurança

/ Antes da primeira utilização, certifique-se de que segue todas as instruções de segurança que possam ser fornecidas nas informações sobre o produto.

/ Nunca utilize estes dispositivos em aplicações em que a segurança de uma pessoa dependa da sua funcionalidade.