

YY770003

Hygiène et prévention des infections • Surveillance du climat intérieur

Capteur de pression, température, humidité, 77x168x68mm, 18-30V DC, 4-20mA, connecteur M12 5 pôles, plastique PC, Avec écran, Paramétrage, RS-485, Ethernet TCP

Y compris Support

- / Température ambiante
- / Écran TFT



Pression absolue
Humidité de l'air

Conditions ambiantes dans la pièce - pression absolue, température de la pièce, humidité de l'air

Caractéristiques électriques

Annonce	Écran TFT
Exécution de la sortie analogique	4 - 20mA
Exécution du raccordement électrique	Connecteur M12
Procédure de réglage	Paramétrage
Codage du port d'interface	Codage X
Résistant aux courts-circuits	Oui
Puissance absorbée	6,5 VA
Plage de mesure de la température	-20 - 60 °C
Plage de mesure de la pression	0,3 - 1,1 bar
Nombre de pôles	5
Protégé contre l'inversion de polarité	Oui
Version du connecteur, interface de communication	Connecteur M12
Nombre de pôles du connecteur d'interface	8
Interface de communication prise en charge	Ethernet Modbus RTU
Précision de mesure de la température	±1,0 K (0-60°C), ±1,25 K (-20-0°C)
Tension de fonctionnement (DC)	18 - 36 V
Nombre de sorties analogiques	1
Raccordement électrique	Connecteur M12 5 pôles
Tension de service	18-36VDC

Propriétés mécaniques

Forme de construction	Parallélépipède rectangle
Largeur	76,69 mm
Hauteur	167,6 mm
Température de stockage	-40 - 80 °C
Longueur	67,57 mm
Indice de protection (IP)	IP65
Matériau du boîtier	Plastique PC
Température ambiante	-20 - 60 °C
Dimensions	67,57x76,69x167,6mm

Autres caractéristiques

Humidité relative (sans condensation)	0 - 90 %
Plage de mesure de l'humidité relative	5 - 95 %
Précision de mesure de l'humidité rel.	±3%
Précision de mesure de la pression	±17mbar (20°C)
Version	Pression, température et humidité de la pièce

Classification

ETIM 8

Autre

Groupe de produits IPF	725 Mesure de l'air comprimé / des fuites
Dimensions de l'emballage	
Poids brut	
Numéro de tarif douanier	90258040
Numéro WEEE	40951076
Conforme à REACH	Oui
Conforme à la directive RoHS	Oui

Schéma de connexion

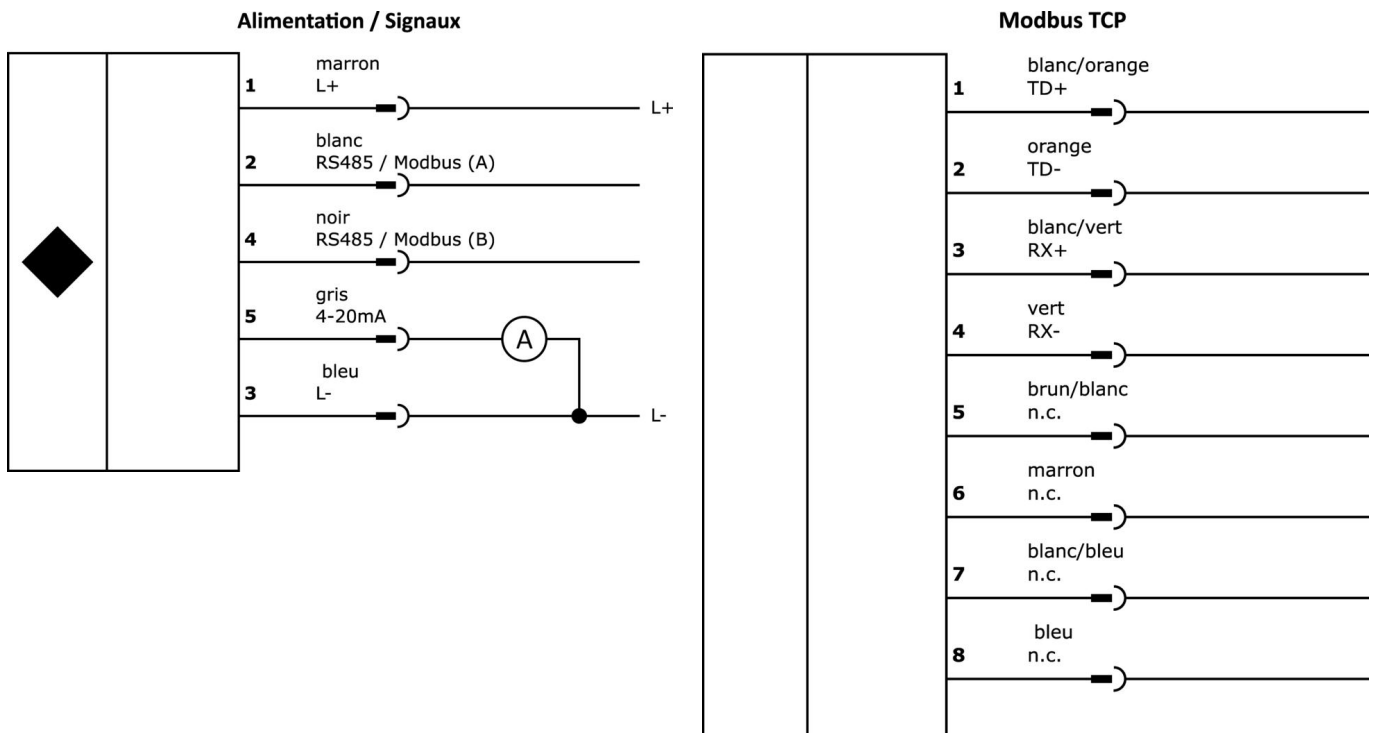
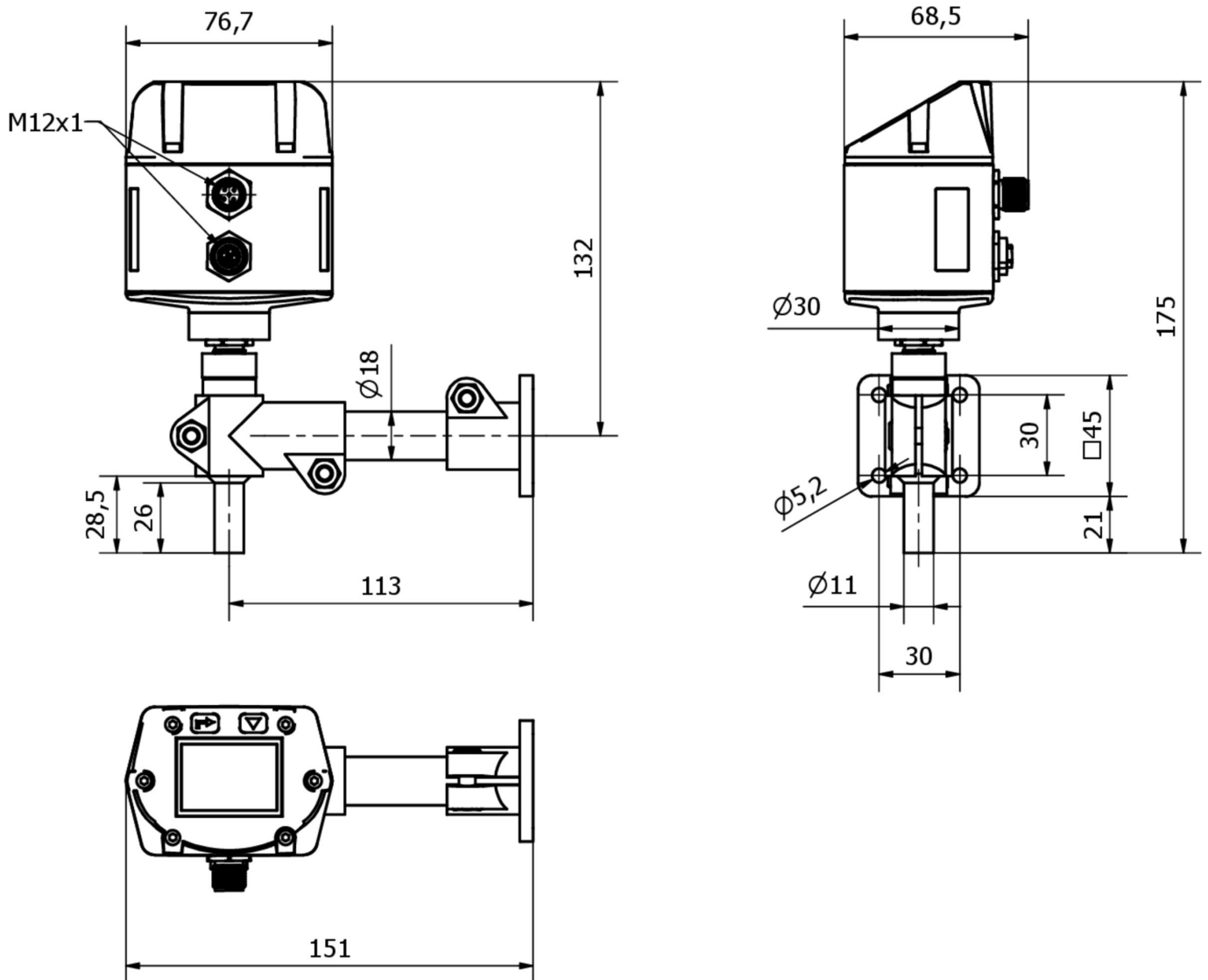


Schéma d'encombrement



Extrait de la gamme d'accessoires

VK205621



Câble de raccordement, 2m, prise M12 5 pôles coudée, extrémité de câble libre, 5x0,34mm², PUR (polyuréthane), Ø6mm, 60V, -25-90°C, IP67, blindé, résistant aux chaînes porte-câbles et à la torsion, huiles et fluides de coupe, domaine de soudage, sans silicone

VK205625



Câble de raccordement, 2m, prise M12 5 pôles droit, extrémité de câble libre, 5x0,34mm², PUR (polyuréthane), Ø6mm, 60V, -25-90°C, IP67, blindé, résistant aux chaînes porte-câbles et à la torsion, huiles et fluides de coupe, domaine de soudage, sans silicone

VK003021



Prise de câble, coudée, à confectionner soi-même, raccordement par vis, Ø3-6,5mm, 4A, 60V, -25-90°C, prise M12 à 5 pôles, IP67, PBT

VK003025



Prise de câble, droite, à confectionner soi-même, raccordement par vis, Ø3-6,5mm, 4A, 60V, -25-90°C, prise M12 à 5 pôles, IP67, PBT

VK108F28



Câble de données, Câble de raccordement, 1m, M12 connecteur 8 broches droit, codage X, RJ45 connecteur 8 broches droit, 8x0,14mm², catégorie 5E, -40-75°C, TPU, blindé

VKB08F28



Câble de données, Câble de raccordement, 20m, M12 connecteur 8 broches droit, codage X, RJ45 connecteur 8 broches droit, 8x0,14mm², catégorie 5E, -40-75°C, TPU, blindé

Vous trouverez d'autres accessoires sur notre site Internet



Montage

Le montage / l'installation ne doit être effectué que par un électricien spécialisé !



Élimination

Numéro WEEE selon § 6 alinéa 3 ElektroG : 40951076

Consignes de sécurité

/ Avant la mise en service, veuillez vous assurer que toutes les consignes de sécurité figurant éventuellement dans la documentation du produit ont été respectées.

/ En cas d'impact direct sur la sécurité des personnes, l'utilisation de ces produits est interdite.