

YY770003

Klimat i powietrze w pomieszczeniach • Monitorowanie klimatu w pomieszczeniu

Czujnik ciśnienia, temperatury, wilgotności, 77x168x68mm, 18-30V DC, 4-20mA, złącze wtykowe M12 5-pin, plastikowy PC, z wyświetlaczem, parametryzacja, RS-485, Ethernet TCP

W zestawie Posiadacz

- / Temperatura pokojowa
- / Wyświetlacz TFT



Ciśnienie bezwzględne Wilgotność

Warunki otoczenia w pomieszczeniu - ciśnienie bezwzględne, temperatura pomieszczenia, wilgotność

Właściwości elektryczne

Wyświetlacz	Wyświetlacz TFT
Konstrukcja wyjścia analogowego	4 - 20 mA
Projekt połączenia elektrycznego	Złącze wtykowe M12
Procedura ustawiania	Parametryzacja
Kodowanie połączenia interfejsu	Kod X
Odporność na zwarcia	Tak
Zużycie energii	6,5 VA
Zakres pomiaru temperatury	-20 - 60 °C
Zakres pomiaru ciśnienia	0,3 - 1,1 pasek
Liczba biegunów	5
Zabezpieczenie przed odwrotną polaryzacją	Tak
Konstrukcja połączenia wtykowego, interfejs komunikacyjny	Złącze wtykowe M12
Liczba biegunów połączenia interfejsu	8
Obsługiwany interfejs komunikacyjny	Ethernet Modbus RTU
Dokładność pomiaru temperatury	±1,0 K (0-60°C), ±1,25 K (-20-0°C)
Napięcie robocze (DC)	18 - 36 V
Liczba wyjść analogowych	1
Podłączenie elektryczne	5-pinowe złącze wtykowe M12
Napięcie robocze	18-36VDC

Właściwości mechaniczne

Projekt	Prostopadłościan
Szerokość	76,69 mm
Wysokość	167,6 mm
Temperatura przechowywania	-40 - 80 °C
Długość	67,57 mm
Klasa ochrony (IP)	IP65
Materiał obudowy	Plastik PC
Temperatura otoczenia	-20 - 60 °C
wymiary	67,57x76,69x167,6 mm

Inne właściwości

Wilgotność względna (bez kondensacji)	0 - 90 %
Zakres pomiarowy wilgotności względnej	5 - 95 %
Dokładność pomiaru wilgotności względnej	±3%
Dokładność pomiaru ciśnienia	±17mbar (20°C)
Wersja	Ciśnienie, temperatura i wilgotność w pomieszczeniu

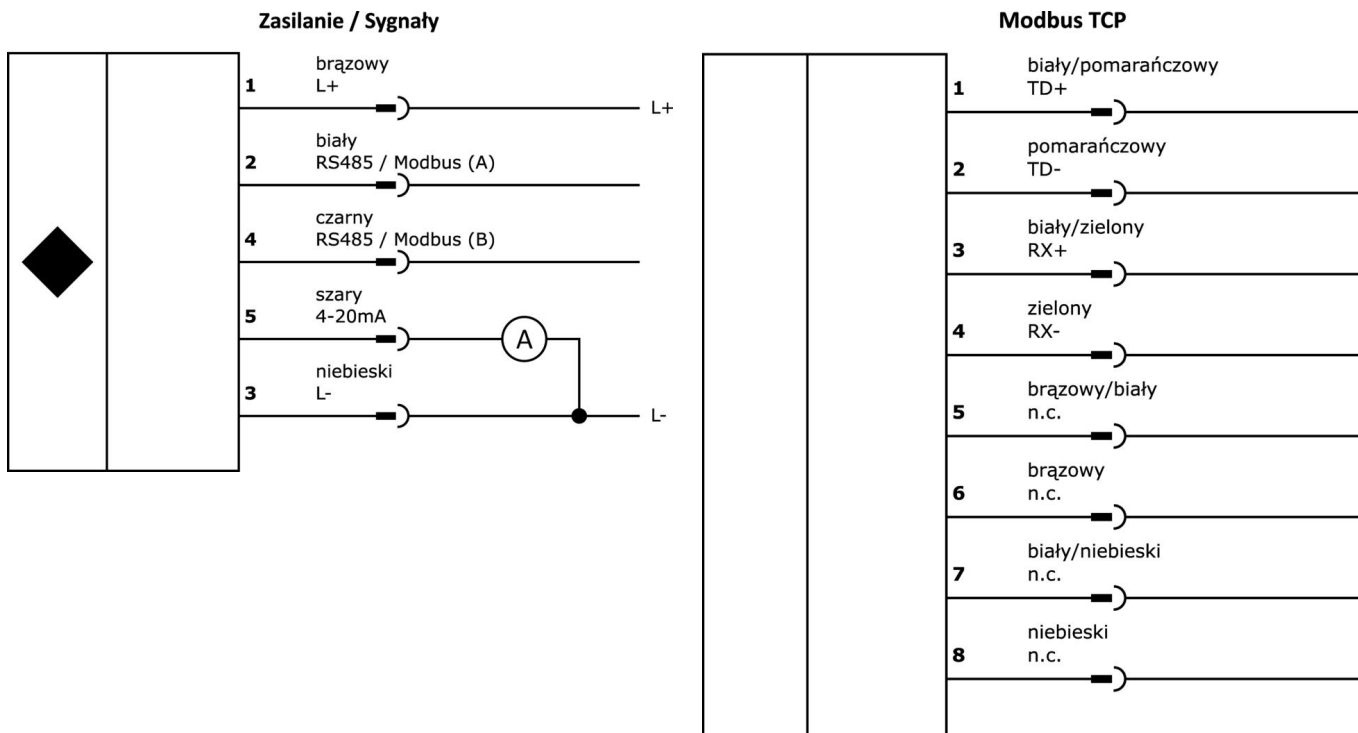
Klasyfikacja

ETIM 8

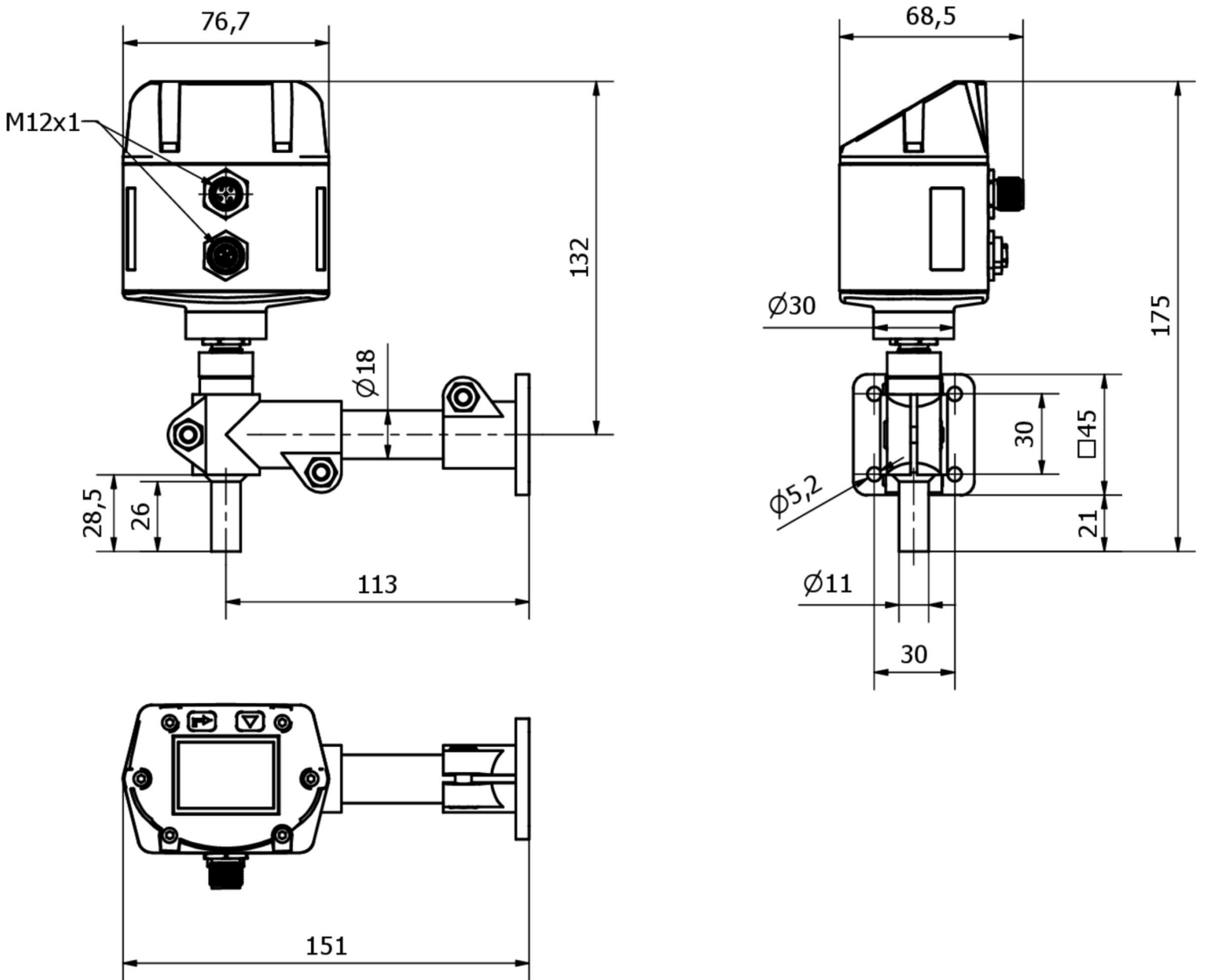
Więcej informacji

Grupa produktów IPF	725 Pomiar sprężonego powietrza / wycieków
Wymiary opakowania	
Masa brutto	
Numer taryfy celnej	90258040
Numer WEEE	40951076
Zgodność z REACH	Tak
Zgodność z dyrektywą RoHS	Tak

Schemat połączeń



Rysunek wymiarowy



Fragment programu akcesoriów

VK205621



Kabel połączeniowy, 2 m, gniazdo M12 5-stykowe kątowe, wolny koniec kabla, 5x0,34 mm², PUR (poliuretan), Ø6 mm, 60 V, -25-90°C, IP67, ekranowany, odporny na łańcuch wleczony i skręcanie, oleje i smary chłodzące, obszar spawania, bez silikonu

VK205625



Kabel połączeniowy, 2 m, gniazdo M12 5-stykowe proste, wolny koniec kabla, 5x0,34 mm², PUR (poliuretan), Ø6 mm, 60 V, -25-90°C, IP67, ekranowany, odporny na łańcuch wleczony i skręcanie, oleje i smary chłodzące, obszar spawania, bez silikonu

VK003021



Gniazdo kablowe, kątowe, do samodzielnego montażu, połączenie śrubowe, Ø3-6,5mm, 4A, 60V, -25-90°C, gniazdo M12 5-stykowe, IP67, PBT

VK003025



Gniazdo kablowe, proste, do samodzielnego montażu, połączenie śrubowe, Ø3-6,5mm, 4A, 60V, -25-90°C, gniazdo M12 5-stykowe, IP67, PBT

VK108F28



Kabel danych, kabel połączeniowy, 1 m, wtyczka M12 8-stykowa prosta, kodowanie X, wtyczka RJ45 8-stykowa prosta, 8x0,14 mm², kategoria 5E, -40-75°C, TPU, ekranowany

VKB08F28



Kabel danych, kabel połączeniowy, 20 m, wtyczka M12 8-stykowa prosta, kodowanie X, wtyczka RJ45 8-stykowa prosta, 8x0,14 mm², kategoria 5E, -40-75°C, TPU, ekranowany

Więcej akcesoriów można znaleźć na naszej stronie internetowej



Instalacja

Instalacja może być przeprowadzona wyłącznie przez wykwalifikowanego elektryka!



Usuwanie odpadów

Numer WEEE zgodnie z § 6 ust. 3 ElektroG: 40951076

Instrukcje bezpieczeństwa

/ Przed uruchomieniem należy upewnić się, że przestrzegane są wszystkie instrukcje bezpieczeństwa zawarte w dokumentacji produktu.

/ Korzystanie z tych produktów jest zabronione, jeśli mają one bezpośredni wpływ na bezpieczeństwo osobiste.