

YY770003

Higiene e protecção contra infecções • Monitorização da temperatura ambiente

Sensor de pressão, temperatura, humidade, 77x168x68mm, 18-30V DC, 4-20mA, conector M12 de 5 pinos, plástico PC, com ecrã, parametrização, RS-485, Ethernet TCP

incluindo Titular

- / Temperatura ambiente**
- / Ecrã TFT**



Pressão absoluta
Humidade do ar

Condições ambientais na sala - pressão absoluta, temperatura ambiente, humidade do ar

Características eléctricas

Ecrã	Ecrã TFT
Versão de saída analógica	4 - 20mA
Concepção da ligação eléctrica	Conector M12
Procedimento de definição	Parametrização
Codificação da ligação de interface	Código X
À prova de curto-circuito	Sim
Consumo de energia	6,5 VA
Temperatura do intervalo de medição	-20 - 60 °C
Pressão do intervalo de medição	0,3 - 1,1 bar
Número de postes	5
Protecção contra polaridade inversa	Sim
Concepção da ligação da ficha, interface de comunicação	Conector M12
Número de pólos da ligação de interface	8
Interface de comunicação suportada	Ethernet Modbus RTU
Precisão de medição da temperatura	±1,0 K (0-60°C), ±1,25 K (-20-0°C)
Tensão de funcionamento (DC)	18 - 36 V
Número de saídas analógicas	1
Ligação eléctrica	Conector de ficha M12 de 5 pinos
Tensão de funcionamento	18-36VDC

Características mecânicas

Tipo	Cubóide
Largo	76,69 mm
Altura	167,6 mm
Temperatura de armazenamento	-40 - 80 °C
Comprimento	67,57 mm
Classe de protecção (IP)	IP65
Material do invólucro	Plástico PC
Temperatura ambiente	-20 - 60 °C
Dimensões	67,57x76,69x167,6mm

Outras características

Humidade relativa (sem condensação)	0 - 90 %
Gama de medição da humidade relativa	5 - 95 %
Precisão de medição da humidade relativa	±3%
Precisão de medição da pressão	±17mbar (20°C)
Versão	Pressão, temperatura e humidade na sala

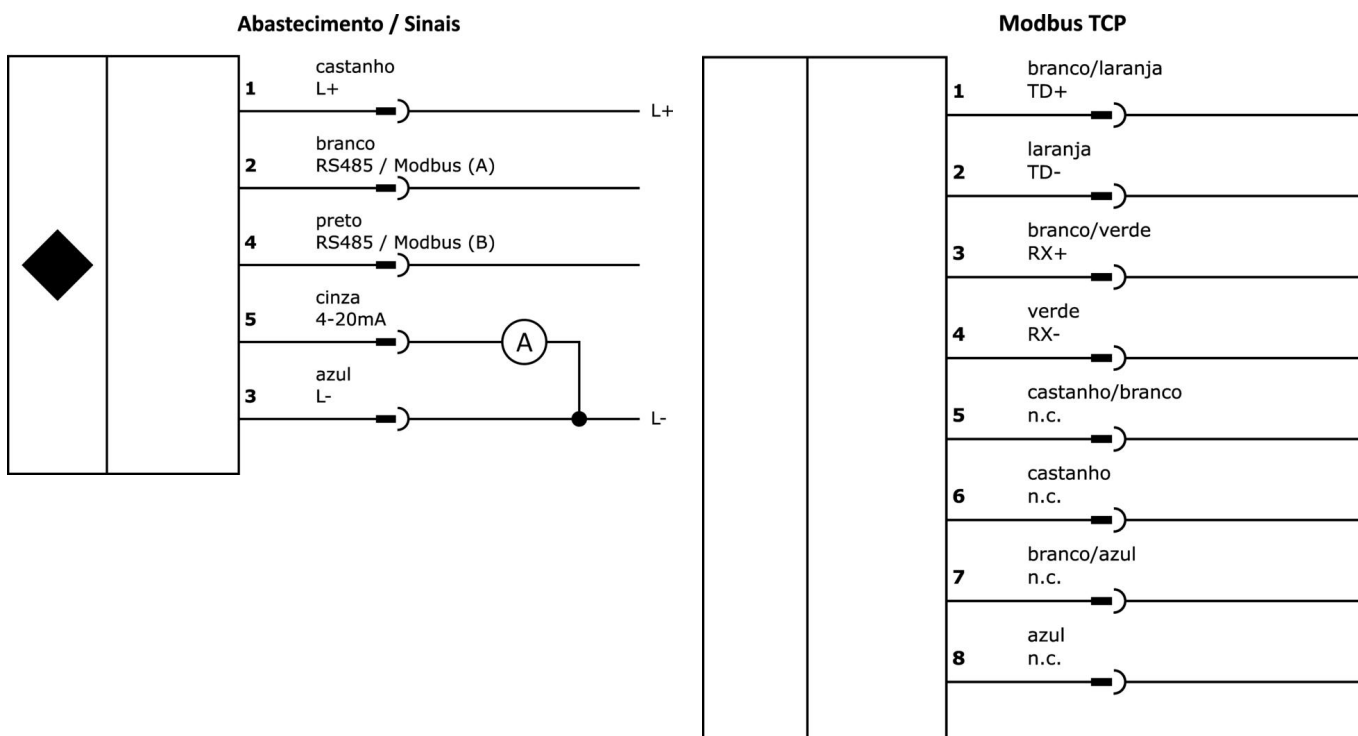
Classificação

ETIM 8

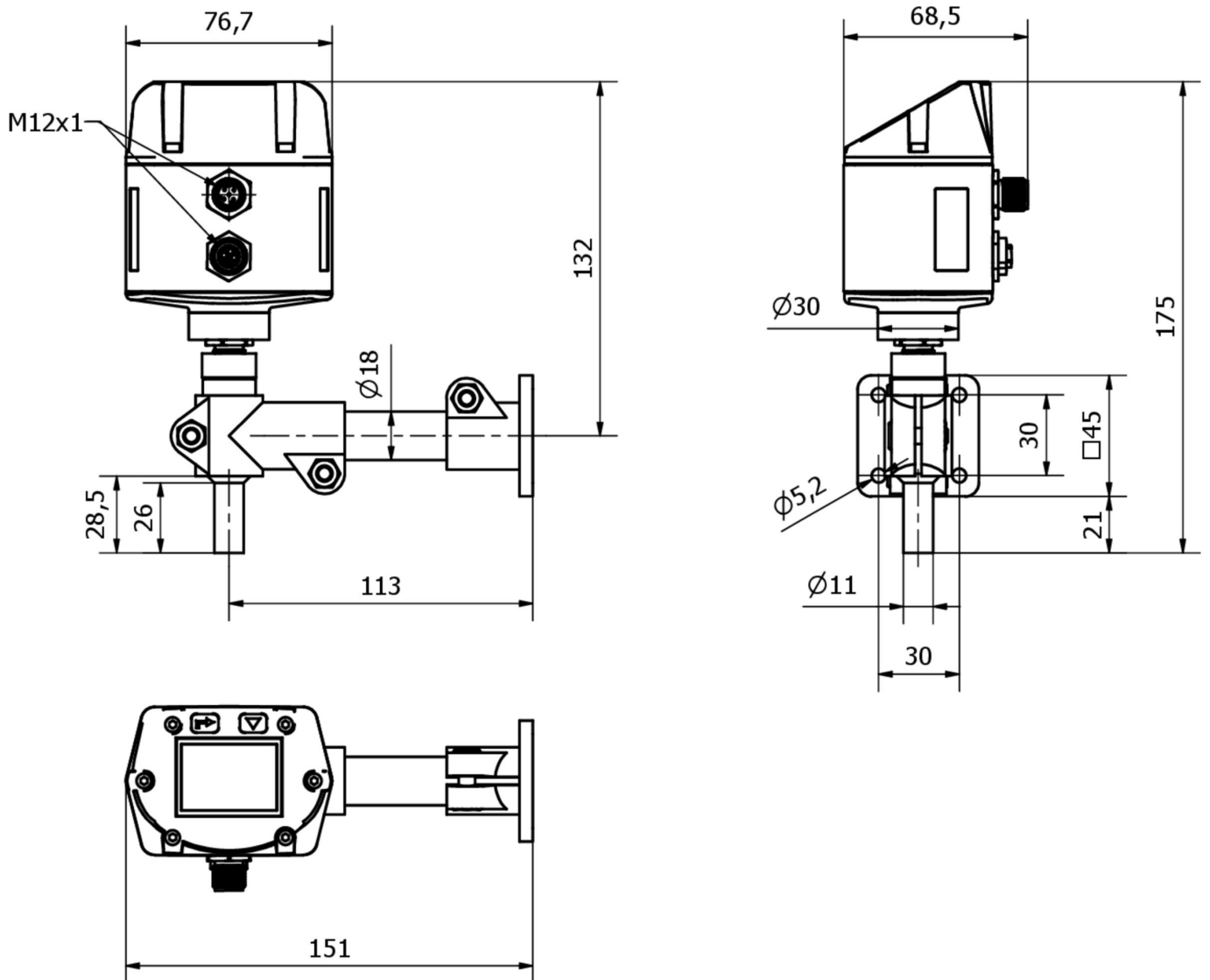
Mais

Grupo de produtos IPF	725 ar comprimido e medição de fugas
dimensões da embalagem	
Peso bruto	
Número da pauta aduaneira	90258040
Número WEEE	40951076
Em conformidade com o REACH	Sim
Conformidade com RoHS	Sim

Ligação



Desenho dimensional



Programa de acessórios de extracção**VK205621**

Cabo de ligação, 2m, M12 Fêmea (tomada) 5pin Angular, Extremidade do condutor livre, 5x0,34mm², PUR (Poliuretano), Ø6mm, 60V, -25-90°C, IP67, Blindado, Apropriado para corrente de arrasto e resistente à torção, Lubrificantes de óleo e de arrefecimento, Zona de soldadura, Sem silicone

VK205625

Cabo de ligação, 2m, M12 fêmea (tomada) 5 pinos recto, extremidade do condutor livre, 5x0,34mm², PUR (poliuretano), Ø6mm, 60V, -25-90°C, IP67, Blindado, Apropriado para corrente de arrasto e resistente à torção, Lubrificantes de óleo e de arrefecimento, Zona de soldadura, Silicone...

VK003021

Tomada de cabo, Angular, Adequado para auto-montagem, Ligação de parafuso, Ø3-6,5mm, 4A, 60V, -25-90°C, M12 Fêmea (tomada) 5 pinos, IP67, PBT

VK003025

Tomada de cabo, recta, adequada para auto-montagem, ligação de parafuso, Ø3-6,5mm, 4A, 60V, -25-90°C, M12 fêmea (tomada) 5 pinos, IP67, PBT

VK108F28

Cabo de dados, Cabo de ligação, 1m, M12 macho (conector) 8 pinos rectos, codificação X, RJ45 macho (conector) 8 pinos rectos, 8x0,14mm², Categoria 5E, -40-75°C, TPU, Blindado

VKB08F28

Cabo de dados, Cabo de ligação, 20m, M12 macho (conector) 8 pinos rectos, codificação X, RJ45 macho (conector) 8 pinos rectos, 8x0,14mm², Categoria 5E, -40-75°C, TPU, Blindado

Pode encontrar mais acessórios na nossa página inicial

**Instalação**

A montagem / instalação só pode ser efectuada por um electricista qualificado!

**Eliminação**

Número WEEE de acordo com § 6 para. 3 ElektroG: 40951076

Avisos de segurança

/ Antes da primeira utilização, certifique-se de que segue todas as instruções de segurança que possam ser fornecidas nas informações sobre o produto.

/ Nunca utilize estes dispositivos em aplicações em que a segurança de uma pessoa dependa da sua funcionalidade.