

YY770003

卫生和感染保护 • 室内环境监控

压力、温度、湿度传感器，77x168x68mm，18-30V DC，4-20mA，M12 插头连接器 5 针，塑料 PC，带显示屏，参数设置，RS-485，以太网 TCP

包括 持有人

- / 温度
- / TFT 显示屏



绝对震撼 风口

室内环境条件 - 绝对压力、室温、空气湿度

电气特性

显示	TFT显示屏
模拟输出的类型	4-20mA
电气连接的类型	连接器M12
设置程序	参数化
接口连接的编码	X-编码
短路保护	是
消耗功率	6.5 VA
测量范围，温度	-20 - 60 °C
测量范围压力	0,3 - 1,1 bar
引脚数量	5
反向极性保护	是
插件连接类型，通信接口	连接器M12
接口连接的引脚数	8
支持的通信接口	以太网 Modbus RTU
温度的测量精度	±1.0 K (0-60°C), ±1.25 K (-20-0°C)
工作电压 (DC)	18 - 36 V
模拟输出数量	1
电气连接	M12 5 针插头连接器
工作电压	18-36VDC

机械特征

设计	长方体
宽度	76.69 mm
高度	167.6 mm
储存温度	-40 - 80 °C
长度	67.57 mm
保护程度 (IP)	IP65
外壳材料	塑料PC
环境温度	-20 - 60 °C
尺寸	67.57x76.69x167.6 毫米

其他特点

相对湿度 (无冷凝)	0 - 90 %
相对湿度测量范围	5 - 95 %
相对湿度测量精度	±3%
压力测量精度	±17mbar (20°C)
型号	室内压力、温度和湿度

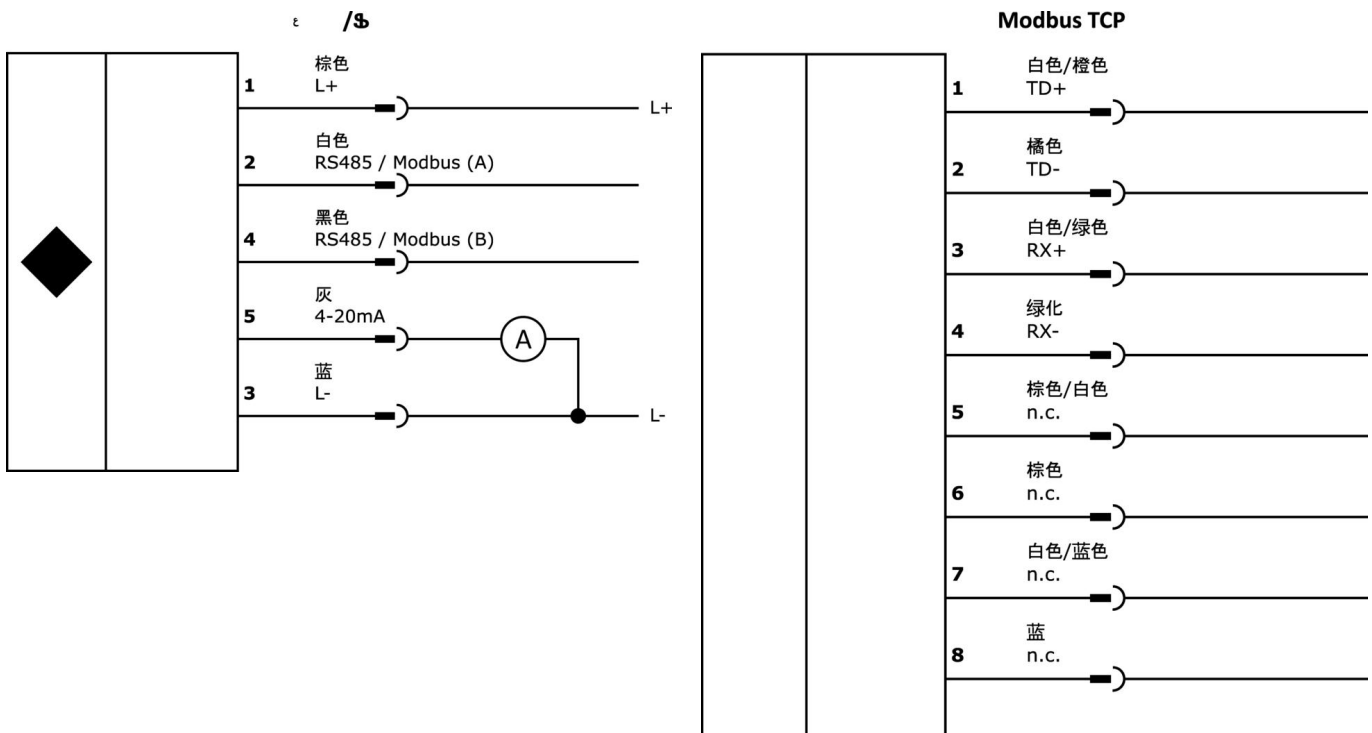
种类

ETIM 8

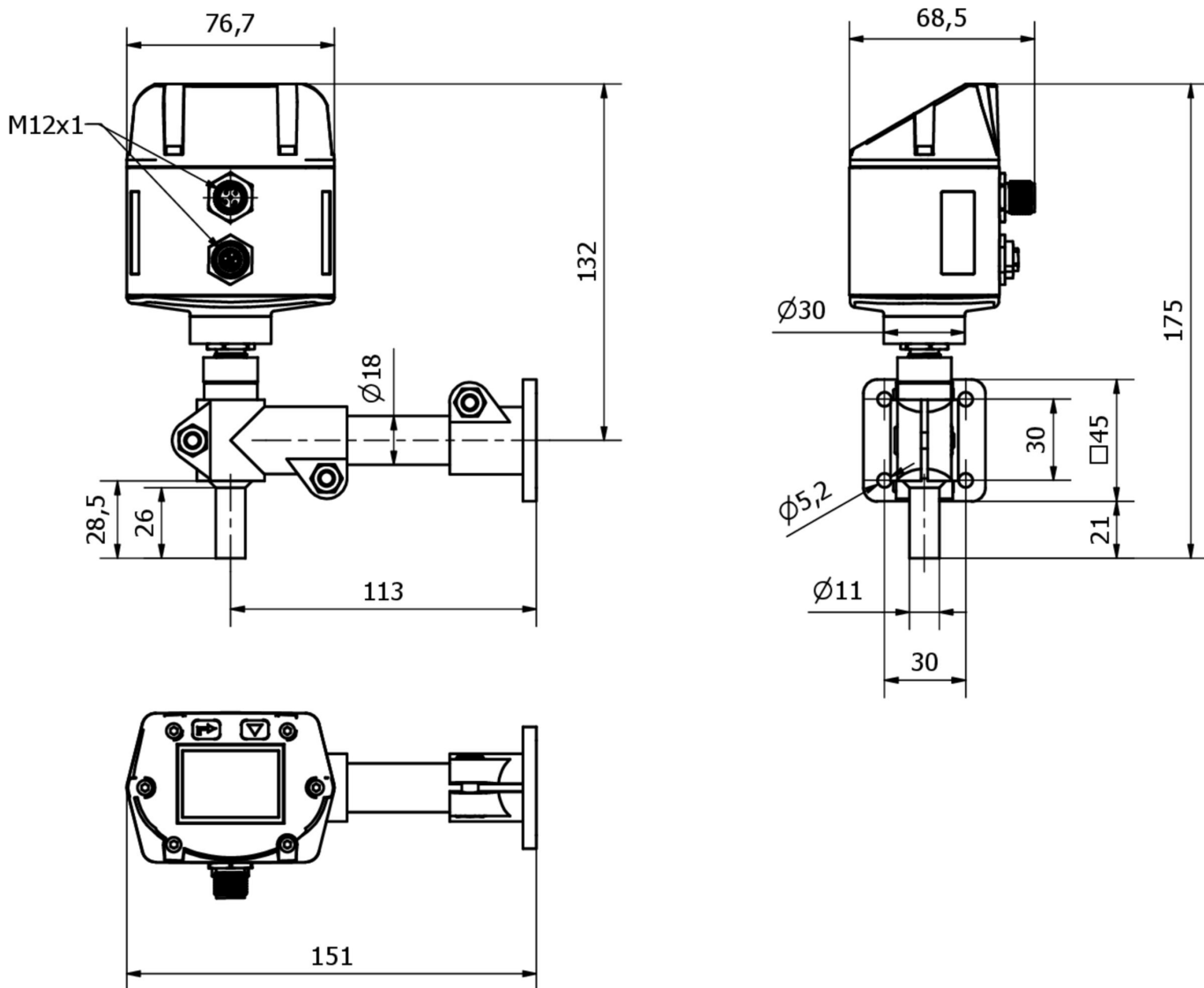
更多

IPF产品组	725 压缩空气和泄漏测量
包装尺寸	
总重量	
海关税号	90258040
WEEE编号	40951076
适应性强	是
符合RoHS标准	是

连接



尺寸图



摘录配件方案

VK205621



连接电缆, 2米, M12母型 (插座) 5针角型, 自由导体端, 5x0.34mm², PUR (聚氨酯), Ø6mm, 60V, -25-90°C, IP67, 屏蔽, 适用于拖链和抗扭, 油和冷却润滑剂, 焊接区, 无硅。

VK205625



连接电缆, 2米, M12母型 (插座) 5针直通, 自由导体端, 5x0.34mm², PUR (聚氨酯), Ø6mm, 60V, -25-90°C, IP67, 屏蔽, 适用于拖链和抗扭, 油和冷却润滑剂, 焊接区域, 硅树脂, ...

VK003021



电缆插座, 有角度, 适合自行组装, 螺丝连接, Ø3-6. 5mm, 4A, 60V, -25-90°C, M12母 (插座) 5针, IP67, PBT

VK003025



电缆插座, 直型, 适合自行组装, 螺钉连接, Ø3-6. 5mm, 4A, 60V, -25-90°C, M12母 (插座) 5针, IP67, PBT

VK108F28



数据电缆, 连接电缆, 1米, M12公头 (连接器) 8针直, X编码, RJ45公头 (连接器) 8针直, 8x0.14mm², 5E类, -40-75°C, TPU, 已屏蔽

VKB08F28



数据电缆, 连接电缆, 20米, M12公头 (连接器) 8针直, X编码, RJ45公头 (连接器) 8针直, 8x0.14mm², 5E类, -40-75°C, TPU, 已屏蔽

您可以在我们的主页上找到更多配件



安装
安装工作只能由合格的电工来完成!



废弃处理
根据第 6 条第 3 款 ElektroG 规定的 WEEE
编号：40951076

安全警告

- / 在初始操作之前，请确保遵循产品信息中可能提供的所有安全说明。
- / 切勿在人的安全取决于其功能的应用中使用这些设备。