

ZM565453

Zeitrelais • Multifunktion

Zeitrelais Multifunktion, 75x110x22mm, 0,1-18000s, 24-240V AC, 24-240V DC, 2x Relaiskontakt Wechsler, klemmen 12polig, IP20, Kunststoff PC, Potentiometer



Elektrische Eigenschaften

Anzahl der Wechsler	2
Anzahl der Schaltausgänge	2
Anzahl der Zeitbereiche	8
Anzeige	LED-Anzeige
Ausführung der Signalverarbeitung	Zeitrelais Multifunktion
Ausführung der Schaltfunktion	Wechsler (NO/NC)
Ausführung des elektrischen Anschlusses	Klemmanschluss
Ausführung des Schaltausgangs	Relaiskontakt
Ausschaltverzögerung	0 - 18000 ms
Bemessungsschaltstrom	3000 mA
Bereitschaftsverzögerung	110 ms
Einstellverfahren	manuelle Einstellung Potentiometer (extern)
Leistungsaufnahme	5 VA
Max. Einschaltstrom	7 A
Polzahl	12
Schaltspannung	240 V
Spannungsart zur Betätigung	AC/DC
Temperaturdrift über den gesamten Messbereich	0,1 %
Wiederholgenauigkeit der Einstellzeit	10 ms
Zeitbereich	0,1 - 18000 s
Abfallzeit	20 ms
Betriebsspannung (AC 50Hz)	24 - 240 V
Betriebsspannung (DC)	24 - 240 V
Funktion Stern/Dreieck	Ja
Funktion taktend mit Impuls beginnend, variabel	Ja
Funktion taktend mit Pause beginnend, variabel	Ja

Mechanische Eigenschaften

Breite	22,5 mm
Höhe	75 mm
Länge	110 mm
Montageart	Hutschiene
Schutzart (IP)	IP20
Werkstoff des Gehäuses	Kunststoff (PC)
Umgebungstemperatur	-20 - 60 °C

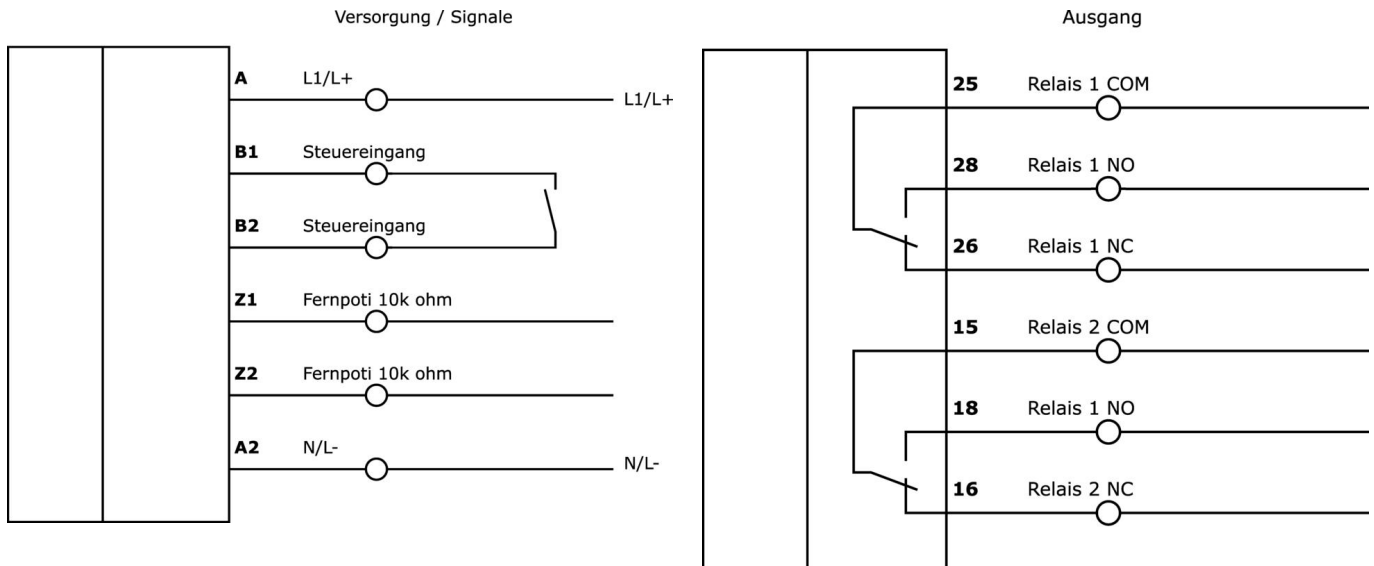
Klassifizierung

ETIM 8	EC001439 Zeitrelais
--------	---------------------

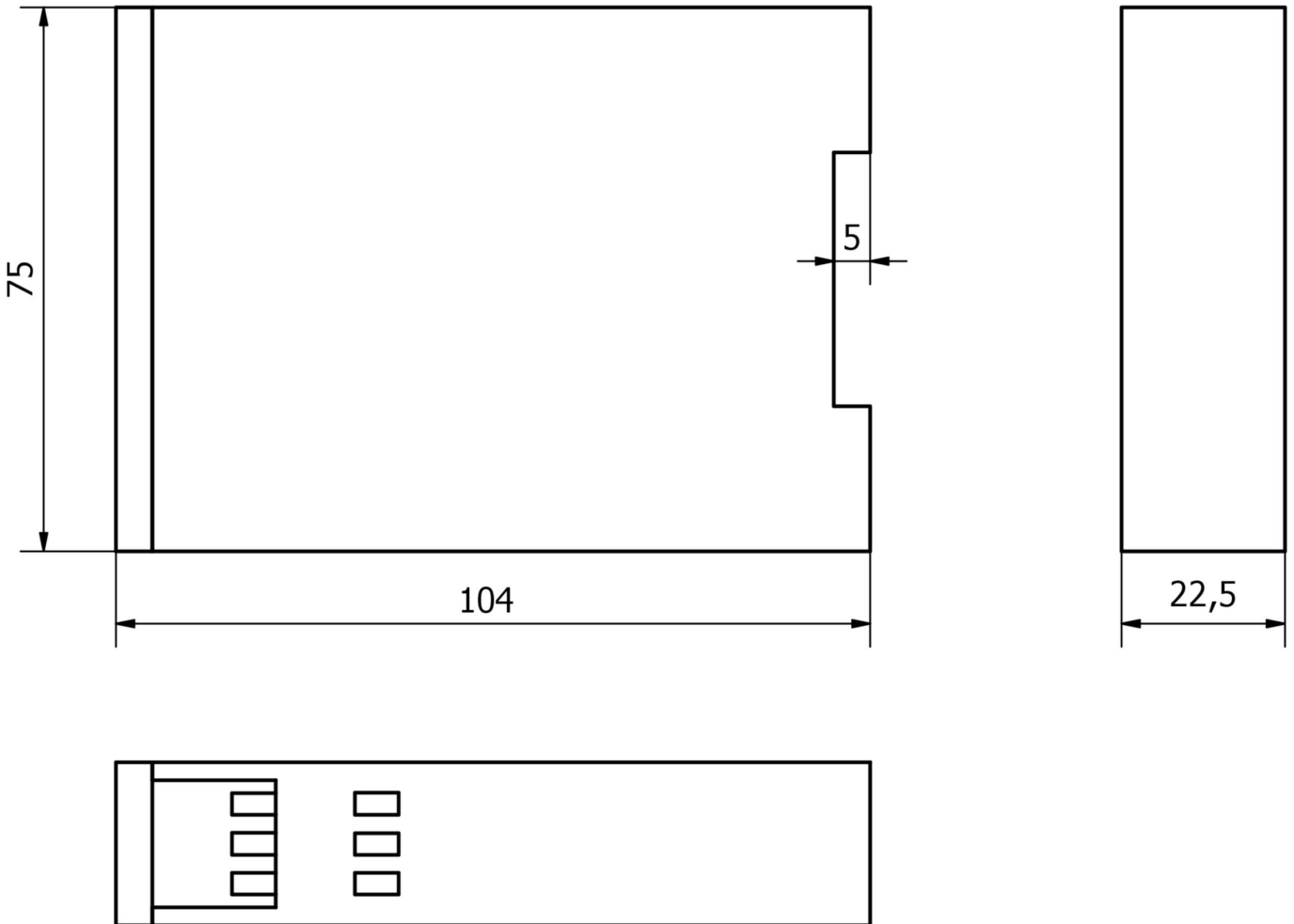
Weiteres

IPF Produktgruppe	600 Zeitrelais
Verpackungsmaße	123 x 77 x 25 mm
Bruttogewicht	150 g
Zolltarifnummer	85364900
WEEE-Nummer	40951076
REACH-konform	Ja
RoHS konform	Ja

Anschlussbild



Massbild



Auszug Zubehörprogramm

AZ000006



Zubehör Zeitrelais, Potentiometer,
 Ø22mm, 10kOhm, 0,25W,
 Schraubanschluss, IP00

Weiteres Zubehör finden Sie auf unserer Homepage



Einbau

Einbau / Installation darf nur durch eine Elektrofachkraft erfolgen!



Entsorgung

WEEE-Nummer gemäß § 6 Abs. 3 ElektroG:
 40951076

Sicherheitshinweise

/ Bitte vergewissern Sie sich vor Inbetriebnahme, dass alle ggf. in der Produktdokumentation aufgeführten Sicherheitshinweise beachtet wurden.

/ Bei direkter Auswirkung auf die Personensicherheit ist die Anwendung dieser Produkte untersagt.