

ZM565453

Przełącznik czasowy • Wielofunkcyjny

Przełącznik czasowy wielofunkcyjny, 75x110x22mm, 0.1-18000s, 24-240V AC, 24-240V DC, 2x styk przełączny przełącznika, zacisk 12-pinowy, IP20, plastikowy PC, potencjometr



Właściwości elektryczne

Liczba kontaktów jako zmiennik	2
Liczba wyjść przełączających	2
Liczba zakresów czasowych	8
Wyświetlacz	Wyświetlacz LED
Rodzaj przetwarzania sygnału	Wielofunkcyjny przełącznik czasowy
Wykonywanie funkcji przełączania	Styk przełączny (NO/NC)
Projekt połączenia elektrycznego	Podłączenie zacisków
Konstrukcja wyjścia przełączającego	Styk przełącznika
Opóźnienie wyłączenia	0 - 18000 ms
Znamionowy prąd przełączania	3000 mA
Opóźnienie gotowości	110 ms
Procedura ustawiania	Ustawienie ręczne Potencjometr (zewnętrzny)
Zużycie energii	5 VA
Maks. Prąd rozruchowy	7 A
Liczba biegunów	12
Napięcie przełączania	240 V
Typ napięcia do uruchamiania	AC/DC
Dryft temperatury w całym zakresie pomiarowym	0,1 %
Dokładność powtarzania czasu ustawiania	10 ms
Domena czasowa	0,1 - 18000 s
Marnowanie czasu	20 ms
Napięcie robocze (AC 50Hz)	24 - 240 V
Napięcie robocze (DC)	24 - 240 V
Funkcja gwiazdy/trójkąta	Tak
Taktowanie funkcji rozpoczynające się od impulsu, zmienne	Tak
Taktowanie funkcji rozpoczynające się od pauzy, zmienne	Tak

Właściwości mechaniczne

Szerokość	22,5 mm
Wysokość	75 mm
Długość	110 mm
Typ montażu	Szyna top-hat
Klasa ochrony (IP)	IP20
Materiał obudowy	Plastik PC
Temperatura otoczenia	-20 - 60 °C

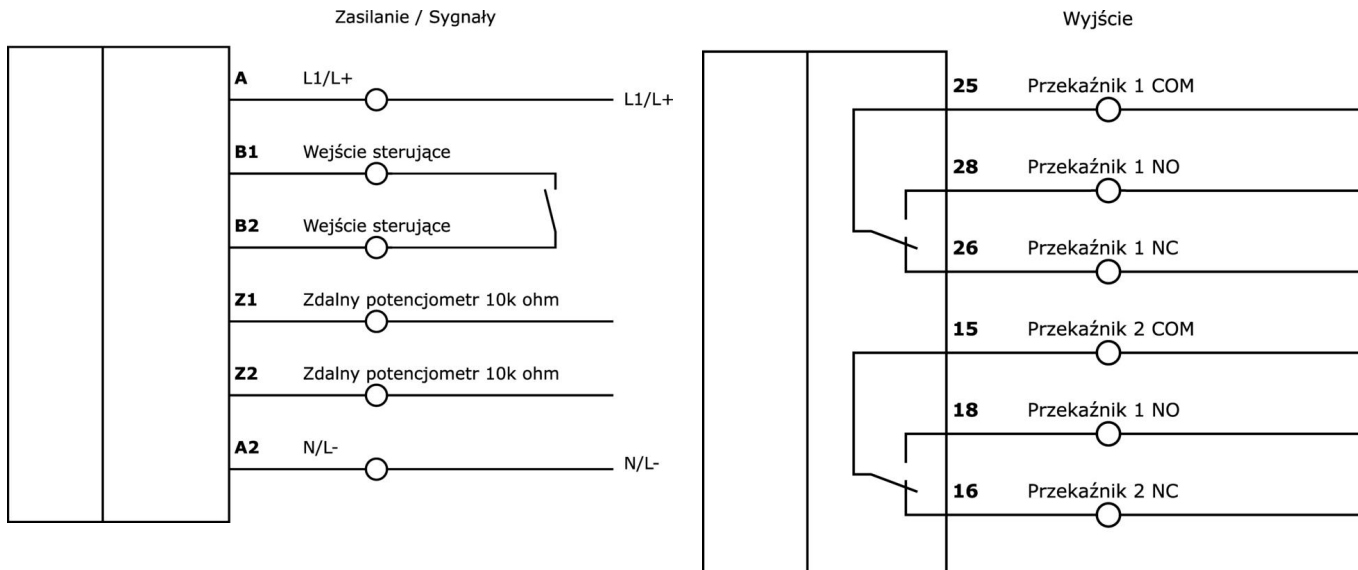
Klasyfikacja

ETIM 8	EC001439 Przełącznik czasowy
--------	------------------------------

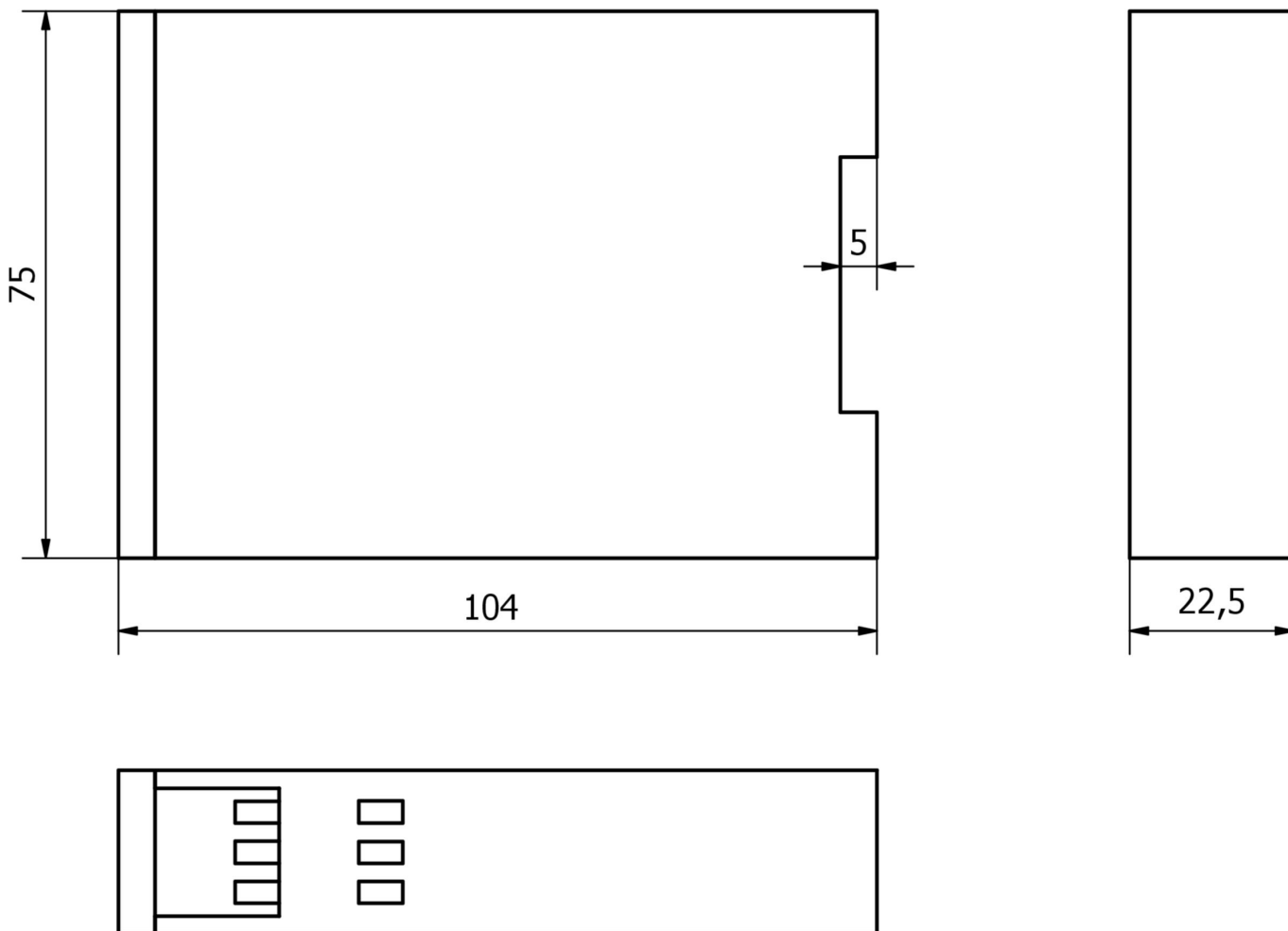
Więcej informacji

Grupa produktów IPF	600 Przełącznik czasowy
Wymiary opakowania	123 x 77 x 25 mm
Masa brutto	150 g
Numer taryfy celnej	85364900
Numer WEEE	40951076
Zgodność z REACH	Tak
Zgodność z dyrektywą RoHS	Tak

Schemat połączeń



Rysunek wymiarowy



Fragment programu akcesoriów

AZ000006



Akcesoria Przełącznik czasowy,
potencjometr, Ø22mm, 10kOhm,
0.25W, złącze śrubowe, IP00

Więcej akcesoriów można znaleźć na naszej stronie internetowej



Instalacja

Instalacja może być przeprowadzona wyłącznie przez wykwalifikowanego elektryka!



Usuwanie odpadów

Numer WEEE zgodnie z § 6 ust. 3 ElektroG: 40951076

Instrukcje bezpieczeństwa

/ Przed uruchomieniem należy upewnić się, że przestrzegane są wszystkie instrukcje bezpieczeństwa zawarte w dokumentacji produktu.

/ Korzystanie z tych produktów jest zabronione, jeśli mają one bezpośredni wpływ na bezpieczeństwo osobiste.