

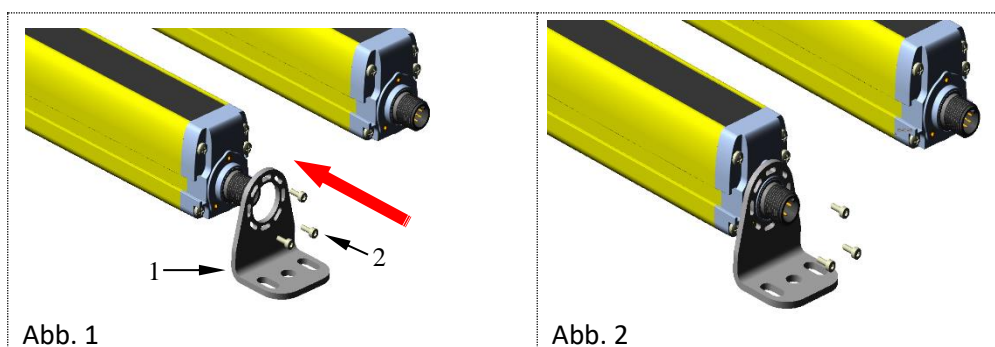
**AO000243**

Sicherheits-Systeme  
Drehbarer Montagewinkel

Packungsinhalt:

1. Drehbarer Montagebügel (4 Stück)
2. Innensechskantschraube M2x6 UNI 5931 (12 Stück)

Den drehbaren Montagebügel am entsprechenden Sitz ausrichten, der an den Verschlusskappen (Abb.1, Abb. 2) vorgesehen ist.



Den Montagebügel dem gewünschten Drehwinkel gemäß orientieren und dabei überprüfen, dass die Langlöcher mit den Metalleinsätzen an der Verschlusskappe übereinstimmen, dann die Schrauben (2) vollständig mit einem passenden Inbusschlüssel anziehen.

