

**AO98E083**

Abmessungen 898 x 140 x 49mm



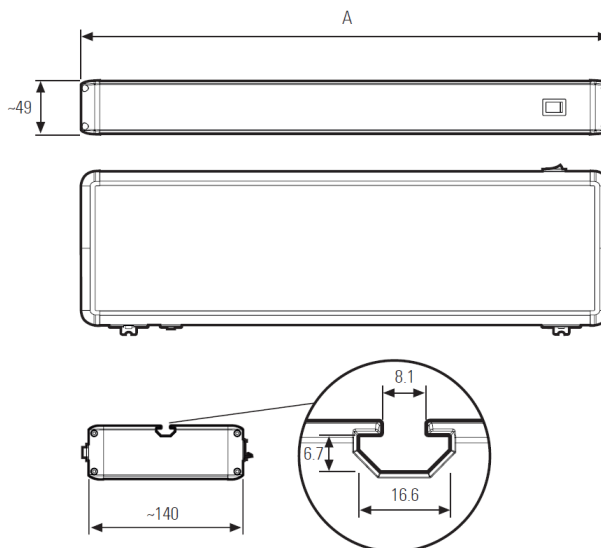
- / Aluminiumgehäuse
- / Geringe Stromaufnahme
- / Für Dauerbetrieb geeignet
- / Anschluss über Wieland-Stecksystem GST 18

**Gleichmäßige Lichtverteilung**  
**Plexiglasabdeckung diffus**

**Technische Daten**

Betriebsspannung	120 ... 277V AC ± 10%, 50 ... 60Hz
Leistungsaufnahme	typ. 41W
Lichtfarbe	5.700K
Lichtstrom	6500lm
Mittlere Lichtleistung im Zentrum bei Abstand 1m	1700lx
Abstrahlwinkel	90°
Entblendung	Mikroprismen
Farbwiedergabe (Ra)	> 90
Material (Gehäuse)	Aluminium
Material (Frontscheibe)	PMMA
Betriebstemperatur	-10 ... +50°C
Lagertemperatur	-20 ... +80°C
Schutzart (EN 60529)	IP 40
Länge A	898mm
Anschluss	Wieland Stecksystem GST 18
Anschlusszubehör	<b>VK50E085</b>

Maßskizze



**Lesen Sie vor Inbetriebnahme der LED-Leuchte die Bedienungsanleitung sorgfältig durch, und bewahren Sie diese zum späteren Nachschlagen auf.**



Das Produkt muss nach seiner Lebensdauer einer getrennten Sammlung von Elektro- und Elektronikgeräten zugeführt werden.

**Sicherheitsinformationen**

**Bestimmungsgemäße Verwendung:**

Die LED-Leuchte ist für allgemeine Beleuchtungszwecke bestimmt und für Dauerbetrieb geeignet.

**Allgemeine Sicherheit:**

Öffnen Sie auf keinen Fall das Gehäuse der Leuchte. Lassen Sie Reparaturen nur von qualifiziertem Fachpersonal ausführen.

Der Austausch von beschädigten Anschlussleitungen darf nur vom Hersteller, seinem Servicevertreter oder einer vergleichbaren Fachkraft durchgeführt werden.

Betreiben Sie die LED-Leuchte nur im montierten Zustand.

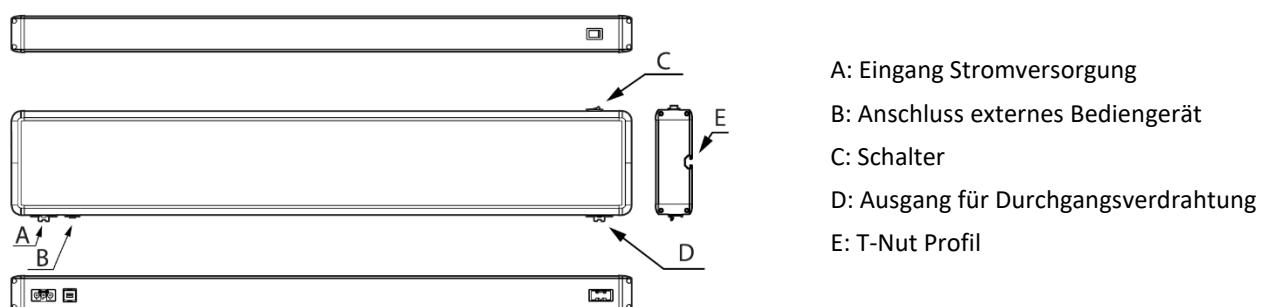
**Montage/Befestigung:**

Die LED-Leuchte wird komplett montiert ausgeliefert.

Die Montage der Leuchte erfolgt über die Nut am Gehäuse. Ein Montageset mit Nutzensteinen und Halteplatten ist gesondert zu bestellen.

**Elektrischer Anschluss**

Der elektrische Anschluss erfolgt über das Wieland-Stecksystem GST 18 an 120 ... 277V AC.



**Spannungsspitzen bei der Stromversorgung über Maschinen vermeiden:**

Bei Betrieb der LED-Leuchte in einem 220 - 240V AC-Netz ist darauf zu achten, dass beim Anlauf größerer Maschinen (Induktivitäten), die ebenfalls aus diesem Netz versorgt werden, sehr starke Störspitzen auftreten können, die eine Zerstörung der LED-Leuchte zur Folge haben können. Die Abweichung darf max. ± 10% betragen. Daraus resultierende Schäden sind nur mit großem Aufwand zu reparieren und verursachen hohe Kosten.

**Zum sicheren Betrieb:**

Die auf dem Typenschild angegebene Betriebsspannung der LED-Leuchte muss mit der Anschlussspannung der Maschine bzw. des Trafos übereinstimmen. Der Leuchte darf keinesfalls mit Tüchern, Folien o.ä. abgedeckt werden. Leuchten Sie nicht in die Augen. Objektabstand von der Leuchte mindestens 10 cm.

**HINWEIS: Bei der Befestigung der Arbeitsplatzleuchte ist darauf zu achten, dass die Leuchte fest montiert wird. Ein Montageset mit Nutensteinen und Halteplatten ist gesondert zu bestellen. Beim Herunterfallen der Leuchte besteht auf Grund des Eigengewichts Verletzungsgefahr!**

**Leuchtmittelwechsel:**

Die LED-Leuchtmittleinheit ist nur durch qualifiziertes Fachpersonal zu wechseln.

**Reinigung/Wartung:**

Besondere Pflege ist nicht erforderlich. Bei starker Verschmutzung mit einem lösungsmittelfreien, saugfähigen Lappen o.ä. reinigen.

**Sicherheitshinweis:**

LED-Lichtsysteme können sehr intensive Strahlung erzeugen, die bei unsachgemäßer Verwendung ggf. die Augen schädigen kann.

Für Schäden, die durch unsachgemäßen Gebrauch oder Anschluss entstehen, kann der Hersteller nicht verantwortlich gemacht werden.