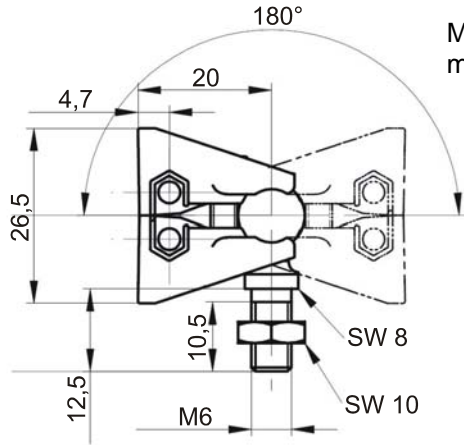


AY000096

Befestigungskit für Sensoren Bauform 49



Maximales Anzugsdrehmoment: 3Nm

