

## DW34311x

Drucksensor



**Inhaltsverzeichnis**

Sicherheitshinweise	Seite	2
Bedien – und Anzeigeelemente	Seite	3
Beschreibung der Bedienelemente	Seite	4
Menü / Übersicht	Seite	5
Funktionsweisen der Schaltausgänge	Seite	7
Schaltpunkt mit Rückschaltpunkt	Seite	8
Schaltpunkt mit Hysterese	Seite	9
Fensterfunktion mit Schaltpunkt	Seite	9
Fensterfunktion mit Hysterese	Seite	9
Betriebsarten	Seite	10
Programmieren	Seite	10
Parameterliste	Seite	11
Montage und elektrischer Anschluss	Seite	14
Inbetriebnahme / Betrieb	Seite	15
Werkseinstellungen / Technische Daten	Seite	16
Maßskizzen / Artikelaufstellung	Seite	17-18

**Sicherheitshinweise**

**Lesen Sie vor der Inbetriebnahme des Gerätes die Produktbeschreibung. Vergewissern Sie sich, dass sich das Produkt uneingeschränkt für die betreffende Applikation eignet.**

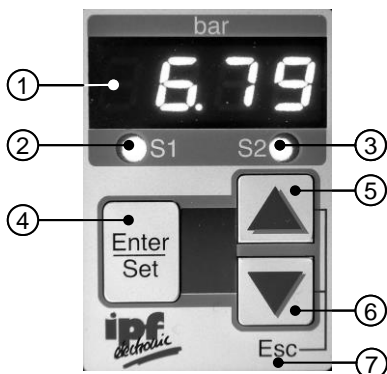
**Die Missachtung von Anwendungshinweisen oder technischen Angaben kann zu Sach- und/oder Personenschäden führen.**

**Prüfen Sie in allen Applikationen die Verträglichkeit der Produktwerkstoffe.**

**Berühren Sie niemals die Druckmembran mit den Fingern oder einem anderen Gegenstand. Die Membran kann dadurch irreparabel beschädigt werden!**

**Bei direkter Auswirkung auf die Personensicherheit ist die Anwendung dieser Produkte untersagt.**

**Bedien- und Anzeigeelemente**



	Bezeichnung	Funktion	Symbol
1	4-stellige Anzeige	Anzeige des Systemdruckes Parameter, Parameterwerte	
2	LED rot S1	Anzeige des Schaltzustandes von Ausgang 1 <i>Leuchtet, wenn der Schaltausgang durchgeschaltet ist</i>	-
3	LED rot S2	Anzeige des Schaltzustandes von Ausgang 2 <i>Leuchtet, wenn der Schaltausgang durchgeschaltet ist</i>	-
4	Programmiertaste Enter/ Set	Anwahl der Menüs und Parameter Bestätigen und Speichern der Parameter	
5	Pfeiltaste nach oben	Einstellen der Parameterwerte Erhöhen des Wertes <i>(kontinuierlich und schnell bei Dauerdruck, schrittweise bei Einzeldruck)</i>	
6	Pfeiltaste nach unten	Einstellen der Parameterwerte Verringern des Wertes <i>(kontinuierlich und schnell bei Dauerdruck, schrittweise bei Einzeldruck)</i>	
7	Taste ESC	Verlassen der Parameterwerte und Menüs ohne zu speichern / Tastatursperre <i>Pfeil nach oben und Pfeil nach unten Tasten <u>gleichzeitig</u> drücken</i>	

**Beschreibung der Bedienelemente****Display**

4-stellige leuchtende Anzeige.

Symbolische Darstellungen im weiteren Textverlauf:



Zeigt den aktuellen Systemdruck (RUN-Modus) sowie Menünamen, Parameter und Parameterwerte an.



Blinkende Anzeige im RUN-Modus: Störungs-Meldungen (Error).

3 x Blinken im Programmiermodus: Wert wird gespeichert, nachdem Enter/Set gedrückt wurde.



Die Anzeige auf dem Display ist abhängig von verschiedenen programmierten Funktionen. Ist eine dieser Funktionen im erweiterten Menü ausgewählt erscheint die Anzeige im Verlauf des Grundmenüs, ansonsten nicht.

**Programmiertaste Enter/Set**

Symbol:



Anwahl der Menüs und Untermenüs sowie Bestätigen und Speichern der Parameterwerte.

**Kurzes** Drücken aus dem RUN-Modus: Aufruf des Grundmenüs.

**Pfeiltasten**

Symbole:



Erhöhen und Verringern der Parameterwerte sowie auf- und abblättern in den Menüs.

Wird eine der Tasten kontinuierlich gedrückt, erhöht oder verringert sich der Wert im Schnelldurchlauf. Bei individuellem Tastendruck verändert sich der Wert schrittweise.

**ESC-Taste**

Symbol:



**Gleichzeitiges** Drücken der Tasten + ergibt die Tastenfunktion ESC.

Mit dieser Funktion gelangt man in den Menüs und Parametern immer um einen Schritt zurück, ohne einen eingestellten Wert zu speichern.

Um alle Menüs und Untermenüs zu verlassen, drücken Sie die Tasten so oft, bis sich das Gerät im RUN-Modus befindet.

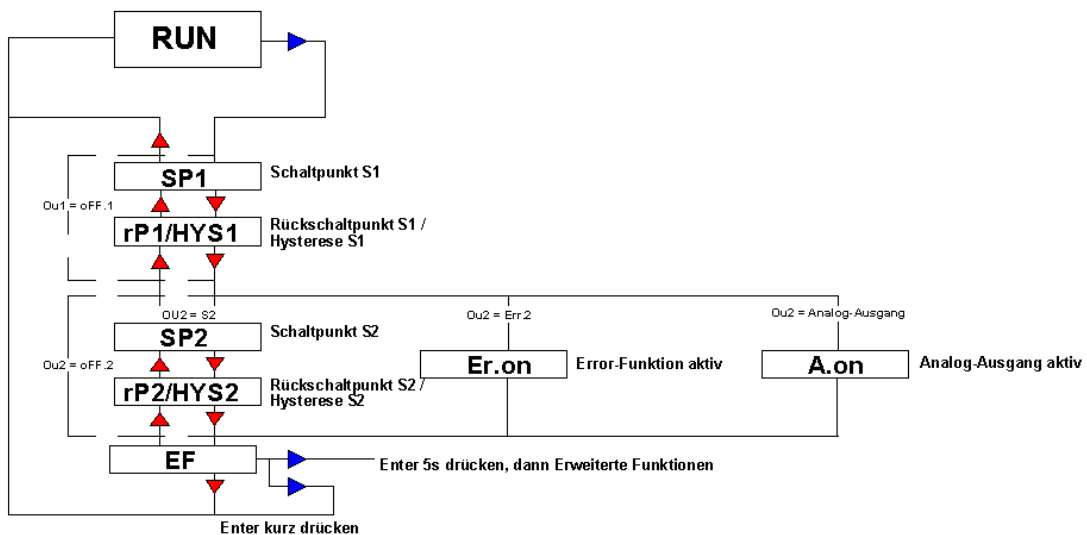
**Tastatursperre**

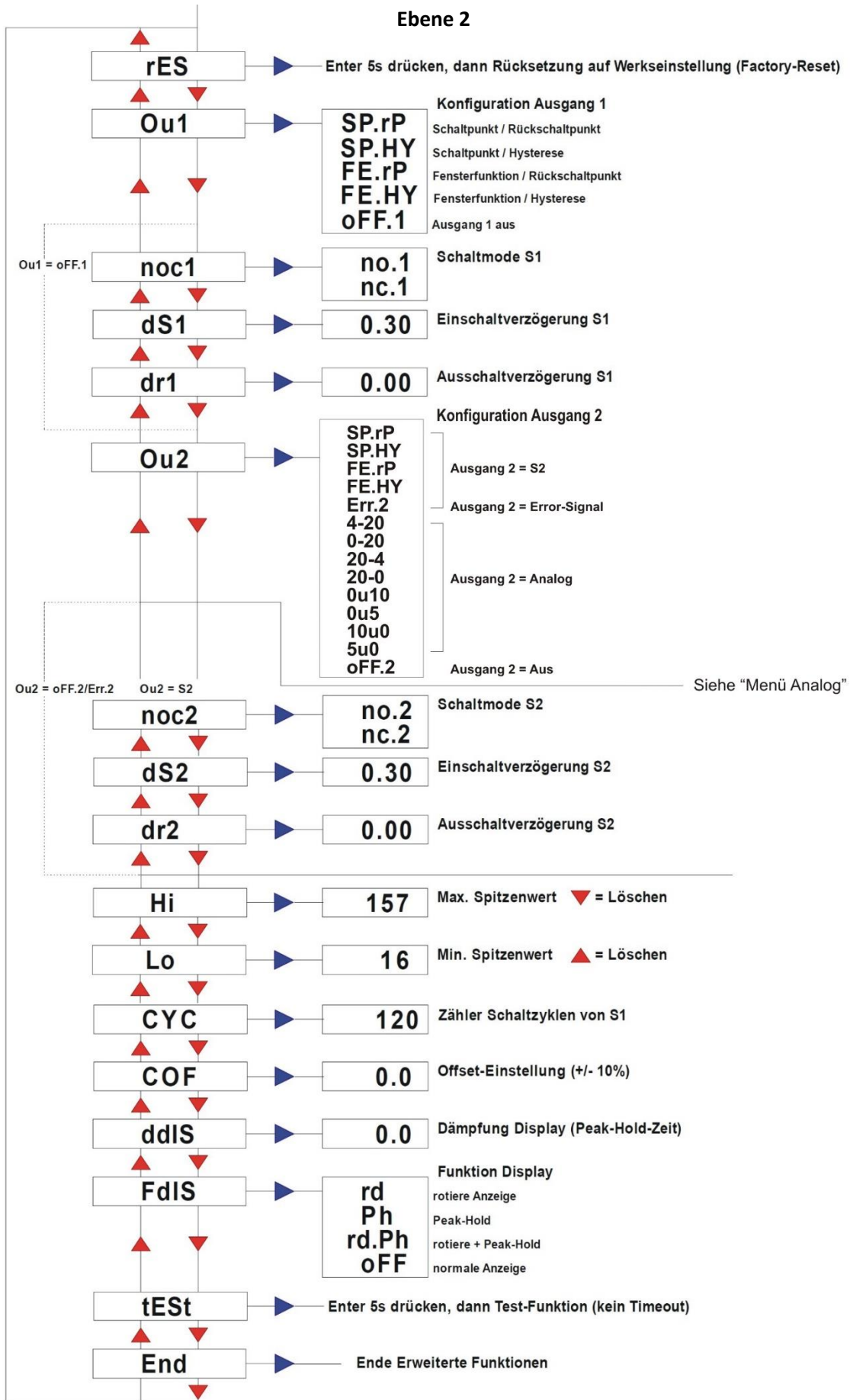
Wenn sich das Gerät im RUN-Modus befindet und Sie die Tasten + mindestens 5 Sekunden lang gleichzeitig drücken, wird eine Tastatursperre aktiviert. Im Display blinkt der Schriftzug „sLOC“ 3mal. Sie können dann in den Menüs die eingestellten Werte nur noch lesen, nicht mehr verändern.

Die Tastatursperre wird durch nochmaliges Drücken der Tasten + für mindestens 5 Sekunden wieder aufgehoben.

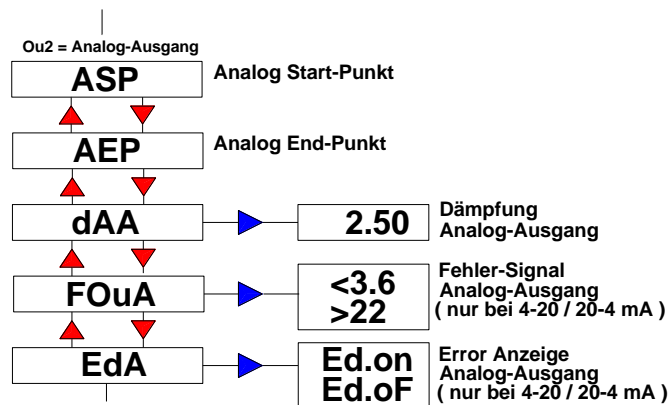
**Menü / Übersicht**

**Ebene 1**





**Menü Analog (Nur aktiv, wenn in OU 2 ein Analogsignal gewählt wurde)**



**Funktionsweisen der Schaltausgänge**

Anmerkungen:

- Die dargestellten Beispiele und Beschreibungen des Schaltausgangs (SP-1) beziehen sich auf die Schaltfunktion „Schließer“ (no). Bei programmierter Schaltfunktion „Öffner“ (nc) kehren sich die Zustände entsprechend um.
- Der Mindestabstand zwischen den Schaltausgängen (SP.1 und rSP.1) ist vom System auf 1% des Nenndruckes festgelegt.
- Die kleinste einstellbare Hysterese ist vom System auf 1% des Nenndruckes festgelegt.
- Alle Beispiele lassen sich auch auf den Ausgang 2 anwenden, wenn dieser als Schaltausgang (SP-2) programmiert ist.





**Betriebsarten**

**RUN-Modus**

Normaler Arbeitsbetrieb.

Nach Anlegen der Betriebsspannung befindet sich das Gerät im RUN-Modus. Der Druckwächter führt seine Überwachungsfunktion nach den eingestellten Parametern aus und schaltet die Ausgänge oder gibt ein Analogsignal aus. Auf dem Display erscheint der aktuelle Systemdruck und die roten LED signalisieren die Schaltzustände der Ausgänge.

**Grundmenü**

Anzeige und Einstellen der Schaltpunkte, Rückschaltpunkte oder der Hysterese.

Durch kurzen Druck auf die Taste *Enter/Set* lässt sich das Grundmenü aufrufen. Der Arbeitsbetrieb bleibt intern erhalten. Die Parameterwerte können abgelesen und eingestellt werden.

Kurzer Druck auf die Taste *Pfeil n. unten* blättert durch die einstellbaren Parameter.

Kurzer Druck auf die Taste *Enter/Set* zeigt den eingestellten Parameterwert.

Kurzer Druck auf die Taste *Pfeil n. oben* oder *Pfeil n. unten* ändert schrittweise den Wert und langes Drücken ändert den Wert schnell. Durch Druck auf die Taste *Enter/Set* blinkt die Anzeige dreimal und der geänderte Wert wird gespeichert.

Das Gerät arbeitet jetzt mit dem neu eingestellten Wert.

Zurückkehren in den RUN-Modus: Drücken der Taste *ESC*.

**Erweitertes Menü/ Programmiermodus**

Einstellen der Parameter und Programmieren der Grundfunktionen.

Das Gerät geht in den Programmiermodus, wenn im Grundmenü der Punkt „EF“ eingestellt ist und die *Enter/Set* Taste länger als 5s gedrückt wird.

Der Arbeitsbetrieb bleibt auch intern erhalten.


Kurzer Druck auf die Tasten *Pfeil n. oben* oder *Pfeil n. unten* blättert durch die einstellbaren Parameter.





Kurzer Druck auf die Taste *Enter/Set* zeigt den eingestellten Parameterwert.

Kurzer Druck auf die Taste *Pfeil n. oben* oder *Pfeil n. unten* ändert schrittweise den Wert und langes Drücken ändert den Wert schnell. Durch Druck auf die Taste *Enter/Set* blinkt die Anzeige dreimal und der geänderte Wert wird gespeichert.

Das Gerät arbeitet jetzt mit dem neu eingestellten Wert.

Zurückkehren in den RUN-Modus: Mehrmaliges Drücken der Taste *ESC*.

Programmieren		
Taste	Anzeige	Beschreibung
 1X	SP1	Drücken Sie die Taste <i>Enter/Set</i> kurz zum Einstieg in das Grundmenü. Drücken Sie die Taste <i>Enter/Set</i> erneut. Der aktuelle Wert für den Schaltpunkt S1 wird angezeigt.* Stellen Sie den gewünschten Wert mit den Pfeiltasten ein.



		Quittieren Sie den Wert mit Enter/Set.
 1X	rP1 / HYS1	Drücken Sie die Taste Enter/Set. Der aktuelle Wert für den Rückschaltpunkt S1 bzw. die Hysterese wird angezeigt.* Stellen Sie den gewünschten Wert mit den Pfeiltasten ein. Quittieren Sie den Wert mit Enter/Set.
 1X		Ausgang 2 ist Analogausgang: <b>A.On</b> Ausgang 2 ist Schaltausgang: <b>SP2 / rP2</b> bzw. <b>HYS2</b> . Änderungen sind wie oben beschrieben möglich. Ausgang 2 ist Error-Signal: <b>Er.On</b> Wenn die Ausgänge abgeschaltet sind, erscheint sofort <b>EF</b> .
 1X	EF	Drücken Sie Enter/Set oder  kurz, um in den RUN Modus zu gelangen. Halten Sie Enter/Set mindestens 5s lang gedrückt um die erweiterten Funktionen aufzurufen. Solange Sie die Taste gedrückt halten, blinkt ein Punkt rechts im Display. Änderungen in den einzelnen Menüpunkten erfolgen wie oben beschrieben. Die einzelnen Menüpunkte entnehmen Sie der Parameterliste.

\*Ein blinkender Punkt rechts im Display zeigt an, dass der Wert verändert werden kann.  
Nach dem Quittieren des Wertes blinkt der Anzeigewert 3 mal.

Parameterliste	
SP1	Schaltpunkt S1
HYS1 / rP1	Hysterese S1 / Rückschaltpunkt S1
SP2	Schaltpunkt S2
HYS2 / rP2	Hysterese S2 / Rückschaltpunkt S2
EF	Dieser Menüpunkt enthält ein Untermenü mit weiteren Parametern. Halten Sie die Enter/Set Taste 5s lang gedrückt um Zugang zu diesen Parametern zu erhalten.
rES	Reset (Rücksetzung auf Werkseinstellung) Um den Reset durchzuführen, halten Sie die Enter/Set Taste 5s lang gedrückt. Das Gerät schaltet danach automatisch in den Run-Modus.

Ou 1	Konfiguration Ausgang 1: Sie können zwischen 4 Schaltfunktionen wählen: <b>SP.HY</b> Schaltpunkt/ Hysterese <b>SP.rP</b> Schaltpunkt/ Rückschaltpunkt <b>FE.HY</b> Fensterfunktion / Hysterese <b>FE. rP</b> Fensterfunktion/ Rückschaltpunkt <b>oFF.1</b> Ausgang 1 aus
noc 1	<i>noc 1 ist nur aktiv, wenn unter Ou 1 eine Schaltfunktion gewählt wurde.</i> Funktion des Schaltausgangs S1: <b>no.1</b> (Schließer) <b>nc.1</b> (Öffner)
ds 1	<i>ds 1 ist nur aktiv, wenn unter Ou 1 eine Schaltfunktion gewählt wurde.</i>

	Einschaltverzögerung S1
<b>dr 1</b>	<i>dr 1 ist nur aktiv, wenn unter Ou 1 eine Schaltfunktion gewählt wurde.</i> Ausschaltverzögerung S1
<b>Ou 2</b>	Konfiguration Ausgang 2: Sie können zwischen 4 Schaltfunktionen, dem Fehlersignal oder 4 Analogfunktionen wählen: <b>SP.HY</b> Schalterpunkt/ Hysterese <b>SP.rP</b> Schalterpunkt/ Rücksalterpunkt <b>FE.HY</b> Fensterfunktion / Hysterese <b>FE. rP</b> Fensterfunktion/ Rücksalterpunkt <b>Err. 2</b> Error Signal <b>4-20</b> Analogsignal 4-20mA <b>0-20</b> Analogsignal 0-20mA <b>20-4</b> Analogsignal 20-4mA <b>20-0</b> Analogsignal 20-4mA <b>0u10</b> Analogsignal 0-10V <b>0u5</b> Analogsignal 0-5V <b>10u0</b> Analogsignal 10-0V <b>5u0</b> Analogsignal 5-0V <b>oFF.2</b> Ausgang 2 aus
<b>ASP</b>	<i>ASP ist nur aktiv, wenn unter Ou 2 ein Analogsignal gewählt wurde.</i> Analogstartpunkt: Unterer Messwert (niedriger Druck), bei dem das Analogsignal startet.
<b>AEP</b>	<i>AEP ist nur aktiv, wenn unter Ou 2 ein Analogsignal gewählt wurde.</i> Analogendpunkt: Oberer Messwert (hoher Druck), bei dem das Analogsignal endet. Hinweis: Der minimale Bereich zwischen Analogstart- und Analogendpunkt beträgt 20% des Messbereiches.

<b>dAA</b>	<i>dAA ist nur aktiv, wenn unter Ou 2 ein Analogsignal gewählt wurde.</i> Dämpfung für den Analogausgang Mit dieser Funktion lassen sich Druckspitzen von kurzer Dauer oder hoher Frequenz herausfiltern. dAA-Wert = Ansprechzeit zwischen Druckänderung und Änderung des Analogsignals in Sekunden.
<b>FOUA</b>	<i>FOUA ist nur aktiv, wenn unter OU 2 ein Analogsignal gewählt wurde</i> Fehlersignal des Analogausgangs. Der Analogausgang liefert ein Signal <3,6mA oder >22mA (nur bei 4-20mA/ 20-4mA)
<b>EdA</b>	Error Anzeige des Analogausgangs (nur bei 4-20mA/ 20-4mA)
<b>noc 2</b>	<i>noc 2 ist nur aktiv, wenn unter Ou 2 eine Schaltfunktion gewählt wurde.</i> Funktion des Schaltausgangs S2: <b>no.2</b> (Schließer) <b>nc.2</b> (Öffner)
<b>dS 2</b>	<i>dS 2 ist nur aktiv, wenn unter Ou 2 eine Schaltfunktion gewählt wurde.</i> Einschaltverzögerung S2
<b>dr 2</b>	<i>dr 2 ist nur aktiv, wenn unter Ou 2 eine Schaltfunktion gewählt wurde.</i> Ausschaltverzögerung S2
<b>HI</b>	Max. Speicher des Systemdrucks. Anzeige des höchsten gemessenen Drucks.  = Löschen des Speichers
<b>LO</b>	Min. Speicher des Systemdrucks. Anzeige des niedrigsten gemessenen Drucks.  = Löschen des Speichers
<b>CYC</b>	Zähler Schaltzyklen von S1
<b>COF</b>	Nullpunkt-Kalibrierung Der interne Messwert (Arbeitswert des Sensors) wird gegenüber dem realen Messwert verschoben. Einstellbereich: +/-10% der Messspanne .
<b>ddIS</b>	Dämpfung Display (Peak-Hold-Zeit)
<b>FdIS</b>	Funktion Display: <b>rd</b> rotiere Anzeige <b>Ph</b> Peak-Hold. kurzzeitig festgehaltene Anzeige von Druckspitzen <b>Rd. Ph</b> rotiere Anzeige + Peak Hold <b>oFF</b> normale Anzeige

<b>tEST</b>	<p>Enter/Set 5s drücken, dann Test-Funktion (kein Timeout)</p> <p>Mit der Test Funktion lassen sich alle eingestellten Parameter überprüfen, ohne dass der Druck verändert wird. Die Anzeige startet mit dem aktuell anliegenden Druck. Durch Betätigen der Pfeiltasten kann die Anzeige erhöht oder erniedrigt werden. Alle Parameter verhalten sich so, als ob der tatsächliche Druck steigen oder fallen würde.</p> <p>Der Testmodus kann mit ESC verlassen werden.</p>
<b>END</b>	<p>Ende erweiterte Funktion</p> <p>Um wieder in den Run-Modus zu gelangen, drücken Sie die Enter/Set Taste zweimal.</p>

Die Geräte sind mit einer optischen Schnittstelle ausgerüstet, über die eine Verbindung zu einem PC erstellt werden kann. Das erforderliche Schnittstellenkabel und die Windows-Software sind unter der Artikelnummer AD000011 erhältlich.

Mithilfe dieser Software können sämtliche in dieser Anleitung beschriebenen Einstellungen über den PC erfolgen.

### Montage und elektrischer Anschluss

Stellen Sie vor Ein- und Ausbau des Sensors sicher, dass die Anlage druckfrei ist.

Befestigen Sie den Drucksensor DW34 an einem G1/2 – Prozessanschluss.

Nach der mechanischen Befestigung lässt sich die Anzeige um maximal 350° drehen, um sie in Blickrichtung des Maschinenbedieners auszurichten.

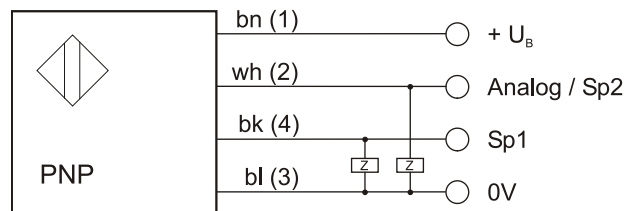
Berühren Sie die Öffnung des Druckanschlusses nicht mit einem spitzen Gegenstand. Die Druckmembran wird sonst irreparabel beschädigt!

Das Gerät darf nur von einer Elektrofachkraft installiert werden.

Befolgen Sie die nationalen und internationalen Vorschriften zu Errichtung elektrotechnischer Anlagen.

Spannungsversorgung nach EN50178.

Schalten Sie die Anlage spannungsfrei und schließen Sie das Gerät folgendermaßen an:



bn=braun, wh=weiß, bk=schwarz, bl=blau  
Klemmenbezeichnung der Kabeldose in Klammern

**Hinweis:** Verwenden Sie eine abgeschirmte Kabeldose (z.B. VK205321), um eventuelle Störeinkopplungen zu vermeiden.

**Inbetriebnahme / Betrieb**

Prüfen Sie nach Montage, elektrischem Anschluss und Programmierung, ob das Gerät sicher funktioniert.

Störanzeigen während des Betriebs

Anzeige	Ursachen	Auswirkungen auf Ausgänge	Ursachen Behebung
<b>OL</b>	Überlast Messbereichs-Überschreitung (Sensor-Limit) > 120%PNenn		-Systemdruck begrenzen auf Pnenn -ggf. Gerät mit größerem Messbereich einsetzen
<b>UL</b>	Unterlast Messbereichs-Unterschreitung		
<b>SC1</b>	Kurzschluss S1	Analogausgang = Störungssignal*	-Verkabelung prüfen -Schaltlast S1 prüfen
<b>SC2</b>	Kurzschluss S2	Analogausgang = Störungssignal*	-Verkabelung prüfen -Schaltlast S2 prüfen.
<b>SC</b>	Kurzschluss S1 und S2	Analogausgang = Störungssignal*	-Verkabelung prüfen -Schaltlast prüfen
<b>ERR</b>	Sensor defekt, interner Fehler	-S1 und S2 ist ausgeschaltet - Analogausgang = Störungssignal *	Hersteller kontaktieren
<b>AO</b>	Bei Auswahl Stromausgang: Analog-Ausgang offen  Bei Auswahl Spannungsausgang: Kurzschluss oder Spannung angelegt.		-Verkabelung prüfen -Bürden-Widerstand prüfen. <b>Hinweis:</b> Wird die Meldung nicht gewünscht, kann im Menüpunkt EdA auf <b>Ed.oF</b> geschaltet werden.

\* Störungssignal des Analogausgangs nur, wenn unter Ou2 ein Analogsignal (4-20mA oder 20-4mA) gewählt wurde.

Das Störungs-Signal (< 3,6mA oder >22mA) ist im Menüpunkt FOuA einstellbar.

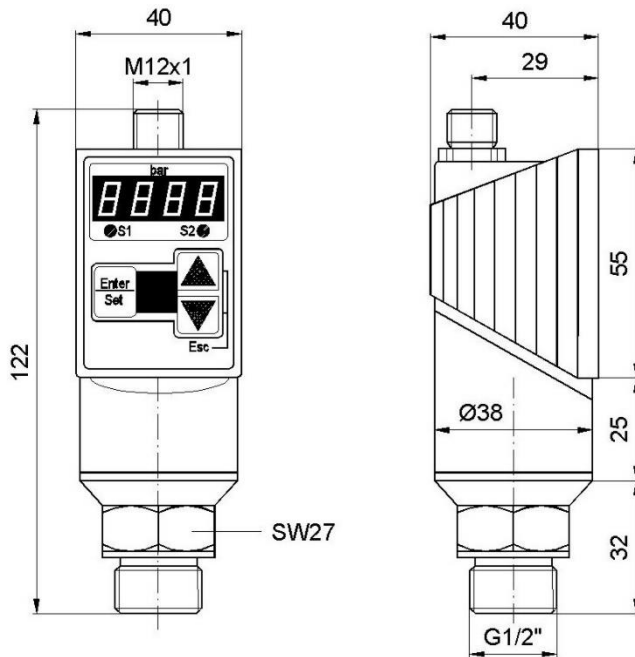
Werkseinstellungen	
OU 1	SP.rP
OU 2	4 - 20
SP 1	50% des Nenndruckes
rP 1	10% des Nenndruckes
SP 2	75% des Nenndruckes
rP 2	10% des Nenndruckes

## Technische Daten

Druckbereiche [bar]	siehe Artikelaufstellung
Überlast [bar]	150% des Nenndrucks ( $P_N$ )
Druckerfassung	Spitzenwertspeicher alle 2ms (Anzeige über PC)
Betriebsspannung $U_B$	12 ... 32V DC, verpolungssicher (15 ... 32V DC, wenn Betrieb mit Spannungsausgang)
Spannungsabfall	< 2V
Stromaufnahme	< 60mA
Schaltausgänge	2 x pnp-schaltend, no/nc, 250mA kurzschlussfest
Verzögerungszeit	0 ... 20s, Einschalt- und Ausschaltverzögerung getrennt einstellbar
Einstellbereich Schaltpunkt	1 ... 100% von $P_N$ ,
Rückschaltpunkt	0 ... 99% von $P_N$
Schaltfrequenz	max. 125Hz
Reproduzierbarkeit	< $\pm 0,1\%$ vom Endwert
Stromausgang	0/4 ... 20mA, 20 ... 0/4mA, Start- und Endpunkt wählbar
Bürde	max. $R_L [\Omega] = (U_B - 8V) / 20mA$
Spannungsausgang	0 ... 5/10V, 5/10 ... 0V, Start- und Endpunkt wählbar
Bürde	min. 5k $\Omega$
Fehlererkennung	Analogausgang bei Leitungsbruch (Strom) bzw. Kurzschluss (Spannung, ab 1V)
Anstiegszeit	5ms (10% ... 90% von $P_N$ )
Dämpfung	0 ... 20s, einstellbar
Linearitätsabweichung	max. $\pm 0,25\%$ von $P_N$
Systemdruck-Anzeige	4 x 7 Segment LED-Anzeige
Anzeigendämpfung	0 ... 20s, einstellbar
Schaltfunktionsanzeige	2 x LED rot
Betriebstemperatur	-20°C ... +80°C
Temperaturdrift	< $\pm 0,2\% / 10K$ (-10°C ... +70°C)
Druckanschluss	G1/2A, SW 27
Sensorkopferwerkstoff	Edelstahl 1.4435
Gehäusewerkstoff	PA6.6, Polyester
Schutzart	IP65 nach EN 60529
Elektrischer Anschluss	M12 Stecker 4-polig
Optische Schnittstelle	9600 Baud, über Opto-Adapter an USB-Port

**Maßskizzen**

Bild 1: DW34xxxx



**Artikelaufstellung**

artikel-nr	bauform	bemerkung	gehäuse	spannung	ausgang	anschluss	bild
DW34311D	34-G1/2A	10bar, Edelstahl	Polyester/V4A	12-32V DC	pnp,no/nc, analog	M12-Stckr4pol	1
DW34311F	34-G1/2A	50bar, Edelstahl	Polyester/V4A	12-32V DC	pnp,no/nc, analog	M12-Stckr4pol	1
DW343114	34-G1/2A	100bar, Edelstahl	Polyester/V4A	12-32V DC	pnp,no/nc, analog	M12-Stckr4pol	1
DW34311G	34-G1/2A	200bar, Edelstahl	Polyester/V4A	12-32V DC	pnp,no/nc, analog	M12-Stckr4pol	1
DW343116	34-G1/2A	400bar, Edelstahl	Polyester/V4A	12-32V DC	pnp,no/nc, analog	M12-Stckr4pol	1
DW343117	34-G1/2A	600bar, Edelstahl	Polyester/V4A	12-32V DC	pnp,no/nc, analog	M12-Stckr4pol	1
DW34311K	34-G1/2A	-1 ... +10bar, Edelstahl	Polyester/V4A	12-32V DC	pnp,no/nc, analog	M12-Stckr4pol	1
AY000060		Zubehör	Befestigungsschelle				ohne
AD000011		Zubehör	opt. Schnittstelle		Anschluss USB, Software	1,5m Kabel	ohne

Andere Druckbereiche und Ausführungen auf Anfrage

Ersterstellung 24.02.2010

Überarbeitung 08.03.2010 (zusätzlicher Artikel DW34311K)

Überarbeitung 18.01.2016 (Ergänzung Analogausgang 0-10V)

Überarbeitung 21.11.2022 (Änderung Schaltausgang, max. Schaltstrom 250mA)