

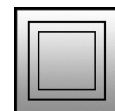
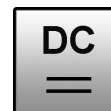
EA30012E

LED-Leuchten
Arbeitsplatzleuchten

- / Aluminiumgehäuse
- / Frontscheibe aus Kunststoff, klar
- / Schutzart IP54
- / kaskadierbar



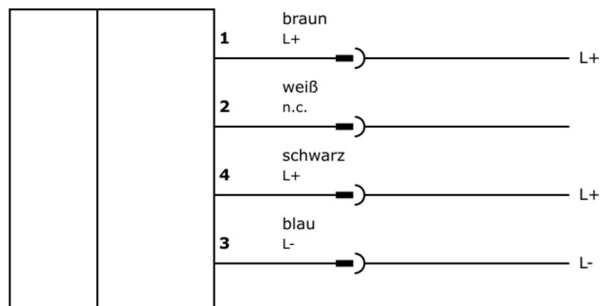
**2 verschiedene Leuchtenhalterpaare
im Lieferumfang**



TECHNISCHE DATEN

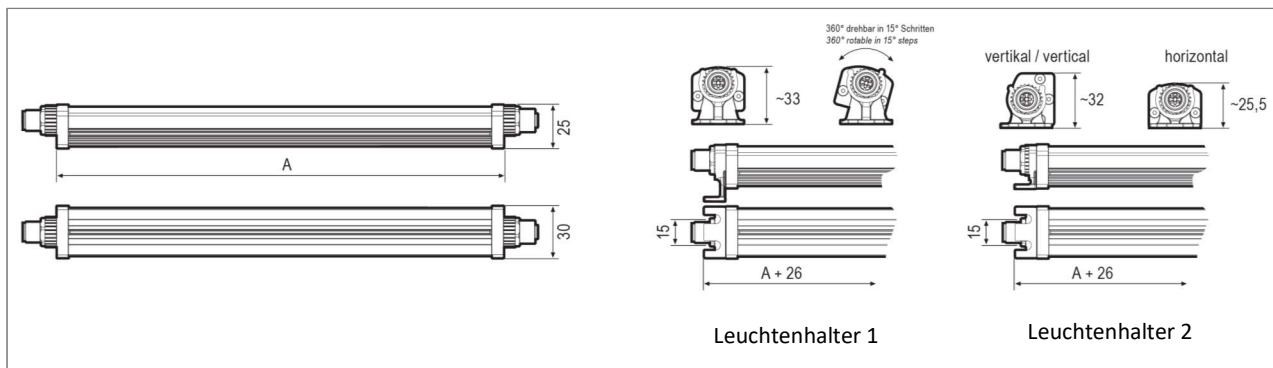
Betriebsspannung	24V DC \pm 10%
Stromaufnahme	typ. 542mA
Leistungsaufnahme (max.)	typ. 13W
Abstrahlwinkel	120°
Lichtstrom	1.890lm
Lichtfarbe	5.200 ... 5.700K
Schutzart (EN 60529)	IP54
Schutzklasse	III
Material (Gehäuse)	Aluminium
Material (Frontscheibe)	Polycarbonat, diffus
Abmessungen	30 x 25mm x Länge
Temperatur (Betrieb)	-10 ... +45°C
Anschluss	M12-Stecker 3polig / M12-Dose 3 polig
Anschlusszubehör	z.B. VK200025 / VK030F25
Montagezubehör	Leuchtenhalter im Lieferumfang

Anschluss



Hinweis: Die Geräte sind kaskadierbar, die maximale Stromaufnahme aller angeschlossenen Geräte darf 3A nicht überschreiten!

Maßskizze



Bestimmungsgemäße Verwendung:

Die LED-Leuchte ist für allgemeine Beleuchtungszwecke bestimmt und für Dauerbetrieb geeignet.

Allgemeine Sicherheit:

Öffnen Sie auf keinen Fall das Gehäuse der Leuchte. Lassen Sie Reparaturen nur von qualifiziertem Fachpersonal ausführen. Der Austausch von beschädigten Anschlussleitungen darf nur vom Hersteller, seinem Servicevertreter oder einer vergleichbaren Fachkraft durchgeführt werden. Betreiben Sie die LED-Leuchte nur im montierten Zustand.

Montage/Befestigung:

Die LED-Leuchte wird komplett montiert ausgeliefert. Die Befestigung der Leuchte erfolgt über die mitgelieferten Leuchtenhalter (siehe Maßskizze). Verwenden Sie Leuchtenhalter 1, wenn genügend Einbauraum zur Verfügung steht. Sie haben damit die Möglichkeit, die Leuchte in 15°-Schritten zu verdrehen. Wenn nur wenig Einbauraum zur Verfügung steht, verwenden Sie die Leuchtenhalter 2. Damit ist sowohl eine horizontale, als auch eine vertikale Ausrichtung der Leuchte möglich.

Spannungsspitzen bei der Stromversorgung über Maschinen vermeiden:

Bei Betrieb der LED-Leuchte an einem 24V Netz ist darauf zu achten, dass beim Anlauf größerer Maschinen (Induktivitäten) die ebenfalls aus diesem Netz versorgt werden, sehr starke Störspitzen auftreten können, die die LED-Leuchte zerstören. Des Weiteren ist Hot Plugging zu vermeiden (Anschluss der Leuchte an ein Netzteil, welches bereits am Netz angeschlossenen ist), da auch dieses zur Zerstörung der LED-Leuchte führen kann. Diese Schäden können nur mit großem Aufwand repariert werden und erzeugen damit hohe Kosten.

Elektrischer Anschluss und Kaskadierung:

Schließen Sie die Spannungsversorgung mithilfe einer M12-Kabeldose (z.B. VK200025) an den M12-Stecker an.

Es besteht die Möglichkeit, eine weitere Leuchte derselben Baureihe an diese Leuchte anzuschließen. Dazu ist eine M12-Buchse installiert. Verwenden Sie für die Kaskadierung ein M12-Anschlusskabel (z.B. VK030F25).

Sollen mehrere Leuchten kaskadiert werden, darf der Gesamtstrom den Wert von 4A nicht überschreiten.

Wenn die Leuchte einzeln betrieben wird, verschließen Sie die M12-Buchse mit einem geeigneten Blindstopfen (z.B. VK000004), damit die Schutzart IP54 erhalten bleibt.

Zum sicheren Betrieb:

Die auf dem Typenschild angegebene Betriebsspannung der LED-Leuchte muss mit der Anschlussspannung der Maschine bzw. des Netzteils übereinstimmen. Der Leuchte darf keinesfalls mit Tüchern, Folien o.ä. abgedeckt werden. Leuchten Sie nicht in die Augen. Objektabstand von der Leuchte mindestens 10 cm.

Achten Sie bei der Befestigung der LED-Leuchte darauf, dass sie fest mit den mitgelieferten Halterungen befestigt wird. Beim Herunterfallen der Leuchte besteht auf Grund des Eigengewichts Verletzungsgefahr!

Leuchtmittelwechsel:

Die LED-Leuchtmittleinheit darf nur im Werk durch qualifiziertes Fachpersonal ausgewechselt werden.

Reinigung/Wartung:

Besondere Pflege ist nicht erforderlich. Bei starker Verschmutzung mit einem lösungsmittelfreien, saugfähigen Lappen o.ä. reinigen.

Entsorgung:

Nach Ablauf der Lebensdauer muss das Produkt gemäß den länderspezifischen Vorschriften an einem geeigneten Entsorgungspunkt zum Recyceln von Elektro- und Elektronikgeräten entsorgt werden.

**SICHERHEITSHINWEISE**

LED-Lichtsysteme können sehr intensive Strahlung erzeugen, die bei unsachgemäßer Verwendung ggf. die Augen schädigen kann.

Für Schäden, die durch unsachgemäßen Gebrauch oder Anschluss entstehen, kann der Hersteller nicht verantwortlich gemacht werden.

Bitte vergewissern Sie sich vor Inbetriebnahme, dass alle ggf. in der Produktdokumentation aufgeführten Sicherheitshinweise beachtet wurden!