

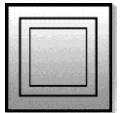
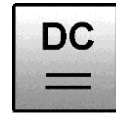
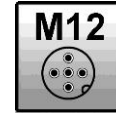
## EZ30042x

LED-Leuchten  
Signalleuchten

- / Aluminiumgehäuse
- / Frontscheibe aus Kunststoff, opalweiß
- / Schutzart IP54
- / Flimmerfreies Licht ohne UV- und IR-Anteil



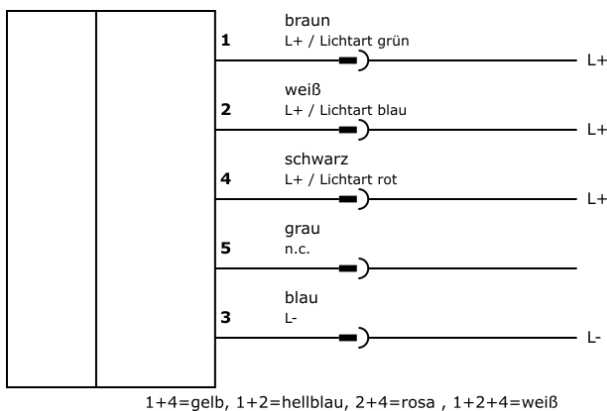
**3 Farben**  
**ROT – GRÜN – BLAU**



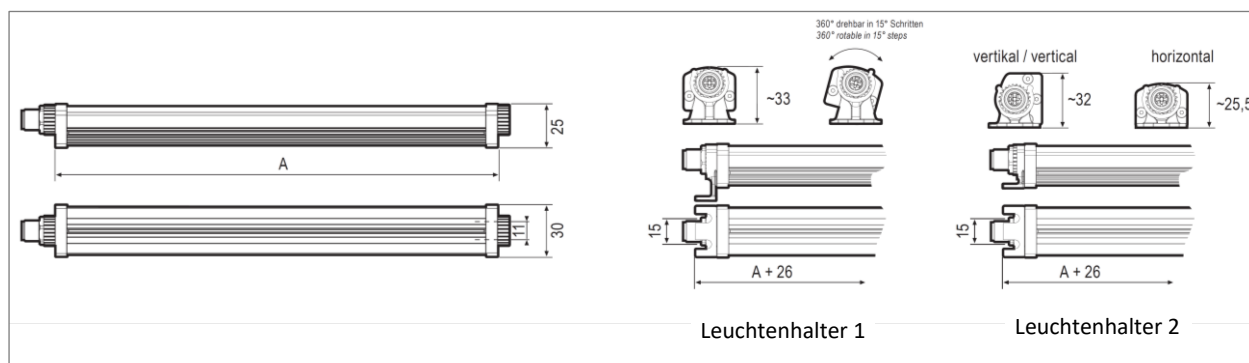
### TECHNISCHE DATEN

Betriebsspannung	24V DC - 10% +7%
Stromaufnahme	Siehe Artikelaufstellung
Leistungsaufnahme (max.)	Siehe Artikelaufstellung
Abstrahlwinkel	120°
Lichtfarbe	RGB
Schutzart (EN 60529)	IP54
Schutzklasse	III
Material (Gehäuse)	Aluminium
Material (Frontscheibe)	Polycarbonat, diffus
Abmessungen	30 x 25mm x Länge
Temperatur (Betrieb)	-10 ... +50°C
Anschluss	M12-Stecker 4polig
Anschlusszubehör	z.B. <b>VK200325</b>
Montagezubehör	Leuchtenhalter im Lieferumfang

### Anschluss



**Maßskizze**



**Artikelaufstellung**

Artikel-Nr.	Länge „A“	Leistungsaufnahme			Leistungsaufnahme (gesamt)	Bemessungs- betriebsstrom
		rot	grün	blau		
EZ300420	180mm	~0,96W	~0,64W	~0,96W	~ 2,56W	110mA
EZ300421	260mm	~1,44W	~0,96W	~1,44W	~ 3,84W	160mA
EZ300422	350mm	~1,92W	~1,28W	~1,92W	~ 5,12W	210mA
EZ300423	520mm	~2,80W	~2,00W	~2,80W	~ 7,60W	320mA
EZ300424	760mm	~4,24W	~2,96W	~4,24W	~ 11,44W	480mA
EZ300425	1.020mm	~5,60W	~4,00W	~5,60W	~ 15,20W	630mA
EZ300426	1.520mm	~8,40W	~6,00W	~8,40W	~ 22,80W	950mA

**Bestimmungsgemäße Verwendung:**

Die LED-Leuchte ist für allgemeine Beleuchtungszwecke bestimmt und für Dauerbetrieb geeignet.

**Allgemeine Sicherheit:**

Öffnen Sie auf keinen Fall das Gehäuse der Leuchte. Lassen Sie Reparaturen nur von qualifiziertem Fachpersonal ausführen. Der Austausch von beschädigten Anschlussleitungen darf nur vom Hersteller, seinem Servicevertreter oder einer vergleichbaren Fachkraft durchgeführt werden. Betreiben Sie die LED-Leuchte nur im montierten Zustand.

**Montage/Befestigung:**

Die LED-Leuchte wird komplett montiert ausgeliefert. Die Befestigung der Leuchte erfolgt über die mitgelieferten Leuchtenhalter (siehe Maßskizze). Verwenden Sie Leuchtenhalter 1, wenn genügend Einbauraum zur Verfügung steht. Sie haben damit die Möglichkeit, die Leuchte in 15°-Schritten zu verdrehen. Wenn nur wenig Einbauraum zur Verfügung steht, verwenden Sie die Leuchtenhalter 2. Damit ist sowohl eine horizontale, als auch eine vertikale Ausrichtung der Leuchte möglich.

**Spannungsspitzen bei der Stromversorgung über Maschinen vermeiden:**

Bei Betrieb der LED-Leuchte an einem 24V Netz ist darauf zu achten, dass beim Anlauf größerer Maschinen (Induktivitäten) die ebenfalls aus diesem Netz versorgt werden, sehr starke Störspitzen auftreten können, die die LED-Leuchte zerstören. Des Weiteren ist Hot Plugging zu vermeiden (Anschluss der Leuchte an ein Netzteil, welches bereits am Netz angeschlossenen ist), da auch dieses zur Zerstörung der LED-Leuchte führen kann. Diese Schäden können nur mit großem Aufwand repariert werden und erzeugen damit hohe Kosten.

**Zum sicheren Betrieb:**

Die auf dem Typenschild angegebene Betriebsspannung der LED-Leuchte muss mit der Anschlussspannung der Maschine bzw. des Netzteils übereinstimmen. Der Leuchte darf keinesfalls mit Tüchern, Folien o.ä. abgedeckt werden. Leuchten Sie nicht in die Augen. Objektabstand von der Leuchte mindestens 10 cm.

Achten Sie bei der Befestigung der LED-Leuchte darauf, dass sie fest mit den mitgelieferten Halterungen befestigt wird. Beim Herunterfallen der Leuchte besteht auf Grund des Eigengewichts Verletzungsgefahr!

**Leuchtmittelwechsel:**

Die LED-Leuchtmittleinheit darf nur im Werk durch qualifiziertes Fachpersonal ausgewechselt werden.

**Reinigung/Wartung:**

Besondere Pflege ist nicht erforderlich. Bei starker Verschmutzung mit einem lösungsmittelfreien, saugfähigen Lappen o.ä. reinigen.

**Entsorgung:**

Nach Ablauf der Lebensdauer muss das Produkt gemäß den länderspezifischen Vorschriften an einem geeigneten Entsorgungspunkt zum Recyceln von Elektro- und Elektronikgeräten entsorgt werden.

**SICHERHEITSHINWEISE**

LED-Lichtsysteme können sehr intensive Strahlung erzeugen, die bei unsachgemäßer Verwendung ggf. die Augen schädigen kann.

Für Schäden, die durch unsachgemäßen Gebrauch oder Anschluss entstehen, kann der Hersteller nicht verantwortlich gemacht werden.

Bitte vergewissern Sie sich vor Inbetriebnahme, dass alle ggf. in der Produktdokumentation aufgeführten Sicherheitshinweise beachtet wurden!