

IB21A795

Induktiver Näherungssensor mit Analog- und Schaltausgang

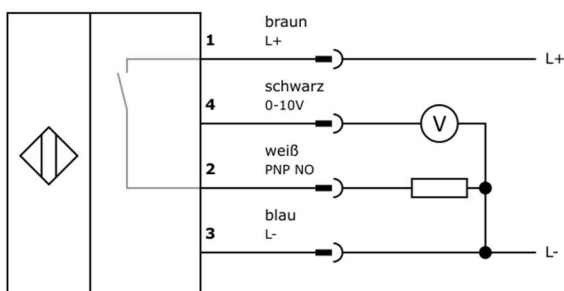


- ✓ PNP-Schaltausgang
- ✓ Analogausgang 0 ... 10V
- ✓ Lineares Ausgangssignal
- ✓ Interner Teach-In
- ✓ Kurzschlussfest und verpolungssicher
- ✓ M8-Steckanschluss

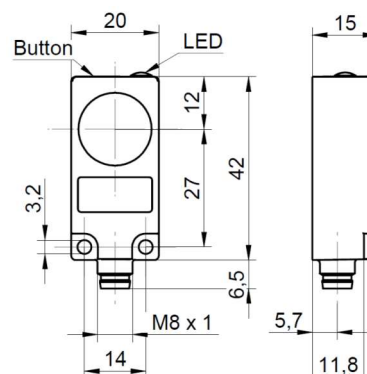
Technische Daten

Messbereich	0 ... 10mm
Einbauart	quasi-bündig
Auflösung	< 0,01mm
Wiederholgenauigkeit	< 0,015mm
Linearitätsabweichung	± 50µm
Temperaturdrift	± 5% über den gesamten Messbereich
Betriebsspannung U _B	15 ... 30VDC
Stromaufnahme (ohne Last)	30mA
Analogausgang	0 ... 10V
Lastwiderstand	> 1000Ω
Ansprechzeit (Werkskennlinie)	< 2,5ms
Ansprechzeit (Teach-In-Kennlinie)	< 3,1ms
Schaltausgang	PNP, Schließer
Ausgangsstrom (max. Last)	< 10mA
Spannungsabfall	< 5V DC
Schutzart	IP 67 (EN 60 529)
Umgebungstemperatur	-10 ... +70°C
Abmessungen	20 x 42 x 15mm
Material (Gehäuse)	Polyester
Anschlussart	M8-Stecker 4polig
Anschlusszubehör	z.B. VK205375
Montagezubehör (Universalhalter)	AY000116

Anschlussschema

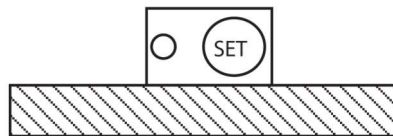


Maßskizze



Empfohlene Montage für optimale Messergebnisse:

Ein von der Vorschrift abweichender Einbau kann zu markanter Beeinflussung der Ausgangskennlinie führen.

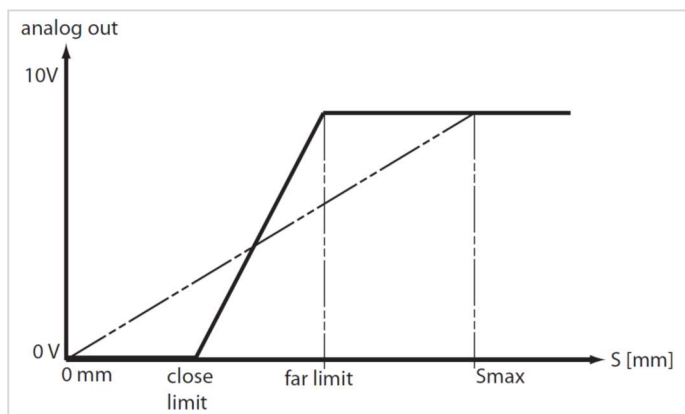


Wichtige Hinweise:

- Im Teach-In-Modus wird die Tastenbetätigung über den Analogausgang mit zeitlich gleichem High-Signal (10V) bestätigt. Bei fehlgeschlagenem Teach-In-Vorgang gibt der Analogausgang für ca. 2 Sekunden 10V aus. Wird die Taste nicht betätigt, gibt der Analogausgang immer den werksseitig hinterlegten Analogwert für den entsprechenden Abstand aus.
- Nach Fehlschlagen des Teach-In-Vorgangs werden die zuletzt erfolgreich gespeicherten Einstellungen aktiv.
- Wenn im Teach-In-Modus 60 Sekunden lang keine Aktion erfolgt, wechselt der Sensor ohne Speichern in den Messmodus zurück.
- 5 Minuten nach Anlegen der Betriebsspannung bzw. nach Ende des letzten Teach-In-Vorgangs wird die Teach-In-Taste verriegelt. Für einen weiteren Teach-In-Vorgang muss die Betriebsspannung aus- und wieder eingeschaltet werden.
- Das digitale Ausgangssignal zwischen den eingelernten Schaltpunkten ist immer high.
- Außerhalb des Messbereiches von 0 ... 10mm ist kein Einlernen möglich

Teach-In des Analogausgangs:

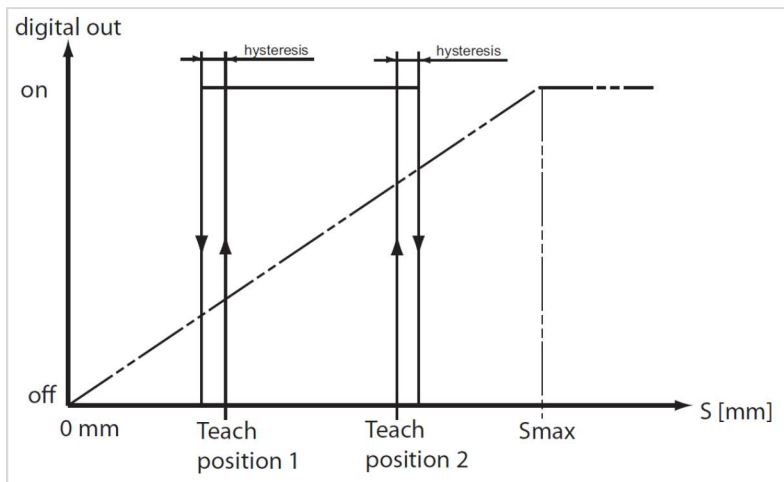
1. Betätigen Sie die Taste etwa 1,5 Sekunden lang. Die grüne LED blinkt mit 2Hz.
2. Positionieren Sie das Objekt an der Stelle, wo der Analogausgang 0V ausgeben soll.
3. Betätigen Sie die Taste kurz (ca. 0,2s). Die grüne LED leuchtet kurz auf, anschließend blinkt sie wieder mit 2Hz.
4. Positionieren Sie das Objekt an der Stelle, wo der Analogausgang 10V ausgeben soll.
5. Betätigen Sie die Taste kurz (ca. 0,2s). War der Teach-In-Vorgang erfolgreich, leuchtet die grüne LED für ca. 2 Sekunden. Ist der Teach-In-Vorgang fehlgeschlagen, blinkt die grüne LED mit 16Hz.



Die Kennlinie kann invertiert werden, indem Sie zuerst die sensorferne Position (Far Limit) und dann die sensor-nahe Position (close limit) einlernen.

Teach-In eines Schaltfensters (Schaltausgang):

1. Betätigen Sie die Taste etwa 3,5 Sekunden lang. Die grüne LED blinkt mit 4Hz.
2. Positionieren Sie das Objekt an der sensornahen Position (Teach-Position 1).
3. Betätigen Sie die Taste kurz (ca. 0,2s). Die grüne LED leuchtet kurz auf, anschließend blinkt sie wieder mit 4Hz.
4. Positionieren Sie das Objekt an der sensorfernen Position (Teach-Position 2).
5. Betätigen Sie die Taste kurz (ca. 0,2s). War der Teach-In-Vorgang erfolgreich, leuchtet die grüne LED für ca. 2 Sekunden. Ist der Teach-In-Vorgang fehlgeschlagen, blinkt die grüne LED mit 16Hz.



Rücksetzen auf Werkseinstellungen:

Betätigen Sie die Taste etwa 6,5 Sekunden lang. Die grüne LED blinkt mit 16Hz, nach Loslassen der Taste leuchtet sie für 2s. Die Werkseinstellungen sind wieder hergestellt.

Hinweis:

Dieser Sensor ist für den Einsatz in einer beherrschten elektromagnetischen Umgebung gemäß EN 61326-1, Tabelle 3 vorgesehen.

Sicherheitshinweis:

Bei direkter Auswirkung auf die Personensicherheit ist die Anwendung dieser Produkte untersagt.