

IN32E332-S

Induktiver Näherungsschalter

IV56E205-S

Verstärker

VKC0E333-S

Kabeldose

Einbau des Sensors

- Der Sensor **IN32E332-S** ist ein induktiver Näherungsschalter für nicht bündigen Einbau. Das Gerät erfasst funktionsbedingt nur metallische Gegenstände.
- Um den Nennschaltabstand von 15mm (siehe technische Daten) zu erreichen, muss das abzufragende Metallteil folgende Eigenschaften haben: Werkstoff: ST37
Abmessungen: 32mm x 32mm x 1mm
Für andere Materialien gelten die in den technischen Daten angegebenen Korrekturfaktoren.
- Der Schaltabstand kann aufgrund von Bauteiltoleranzen um $\pm 20\%$ vom Nennwert abweichen.
- Installieren Sie das Gerät so, dass die Kunststoffkappe nicht von Metall umgeben ist. Der seitliche Abstand zu metallischen Gegenständen muss mindestens 32mm betragen.
- Um die Gewindehülse bei der Montage nicht zu beschädigen, darf das Anzugsdrehmoment maximal 150Nm betragen.
- Das Gerät darf in Umgebungen mit Temperaturen bis zu 230°C eingesetzt werden.

Einbau des Verstärkers

- Der Verstärker **IV56E205-S** ist für den Betrieb des Sensors IN32E332-S in Verbindung mit der Kabeldose VKC0E333-S zu verwenden.
- Das Gerät ist zur Montage auf einer Hut-Schiene geeignet. Die Montage muss außerhalb des Staub-Ex-Bereiches erfolgen, z.B. in einem geschützten Schaltschrank.
- Der pnp-Schaltausgang kann mit einer SPS weiterverarbeitet werden. Der Schaltausgang verfügt über eine Einschaltverzögerung von 100ms.

Elektrischer Anschluss

Anschluss des Sensors über die Kabeldose VKC0E333-S an den Verstärker:

Klemme 4: braun (Sensorversorgung +3V)
Klemme 5: schwarz (Abschirmung)
Klemme 6: blau (Sensorversorgung GND)

Anschluss der Betriebsspannung und des Schaltausgangs an den Verstärker

Klemme 9: + U_B
Klemme 8: Schaltausgang pnp, no, 400mA
Klemme 7: 0V (GND)

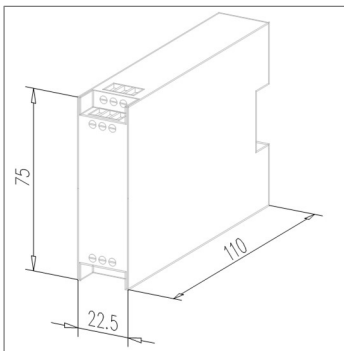
WICHTIG:

- Schalten Sie vor dem An- oder Abklemmen des Verstärkers die Betriebsspannung ab!
- Die Kabeldose darf ebenfalls nur im spannungslosen Zustand auf den Sensor gesteckt oder abgezogen werden. Vor dem Abziehen ist eine angemessene Wartezeit (>10s) einzuhalten.
- Achten Sie beim Aufstecken der Kabeldose darauf, dass diese sicher im Stecker des Sensors einrastet.

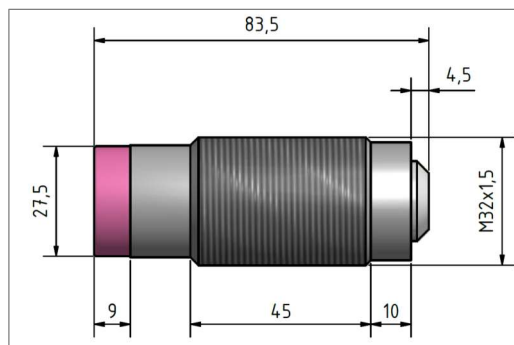
Technische Daten	IV56E205-S	IN32E332-S
Betriebsspannung U_B	7 bis 35V DC	3V DC, durch Verstärker IV56E205-S
Nennschaltabstand (s_n)		13mm
Hysterese		3% bis 20% von s_n
Realschaltabstand (s_r)		$s_n \pm 20\%$
Strombelastbarkeit	400mA	
Umgebungstemperatur	-25 ... +70°C	0 ... +230°C
Schutzart (EN60529)	Gehäuse IP 40, Klemmen IP 20	IP 67 mit aufgesteckter Kabeldose
Gehäusematerial	Kunststoff	Hülse: VA Kappe: Vectra
Bauform	22,5x75x110	Gewindegerät M32x1,5 Gesamtlänge 83,5mm
Montage	auf Hutschiene	
Anschluss	Klemmen	Lemo-Stecker
Passende Kabeldose		VK0E333-S (30m Leitungslänge)
Korrekturfaktoren		VA ca. 0,7 / Ms, Al ca. 0,4 Cu ca. 0,3

Maßskizzen:

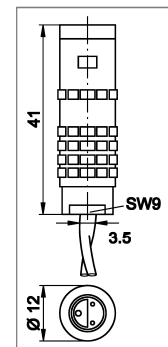
IV56E205-S



IN32E332-S



VK0E333-S



SICHERHEITSHINWEISE:

Bitte vergewissern Sie sich vor Inbetriebnahme, dass alle ggf. in der Produktdokumentation aufgeführten Sicherheitshinweise beachtet wurden!

Bei direkter Auswirkung auf die Personensicherheit ist die Anwendung dieser Produkte untersagt.