

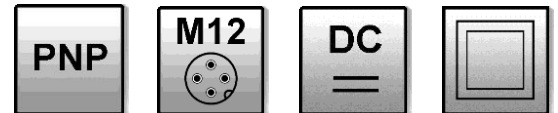
IYK00320

Induktive Sensoren
Ringsensoren

- / Statisches Arbeitsprinzip
- / Impulsverlängerung einstellbar
- / Empfindlichkeit einstellbar
- / M12-Steckanschluss



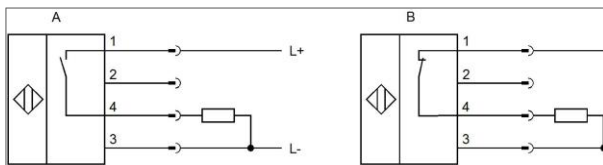
Auflösung Ø 10mm
Schließer / Öffner umschaltbar



TECHNISCHE DATEN

Ringdurchmesser	101mm
Auflösung	Ø 10mm (Stahlkugel)
Betriebsspannung U _B	10 ... 35V DC
Schaltausgang	PNP, no/nc umschaltbar
Ausgangsstrom (max. Last)	200mA
kurzschlussfest	+
verpolungssicher	+
Spannungsabfall	2,0V DC
Stromaufnahme (ohne Last)	15mA
Teilegeschwindigkeit	< 25m/s
Ansprechzeit	0,5ms
Abfallzeit	10ms
Impulsverlängerung	10 ... 150ms
Isolationsspannungsfestigkeit	1.000V
Schutzart (EN 60529)	IP 67
Material (Gehäuse)	Polyamid, Ring POM
Temperatur (Betrieb)	-25 ... +70°C
Anschluss	M12-Stecker 4-polig
Anschlusszubehör	z.B. VK200025

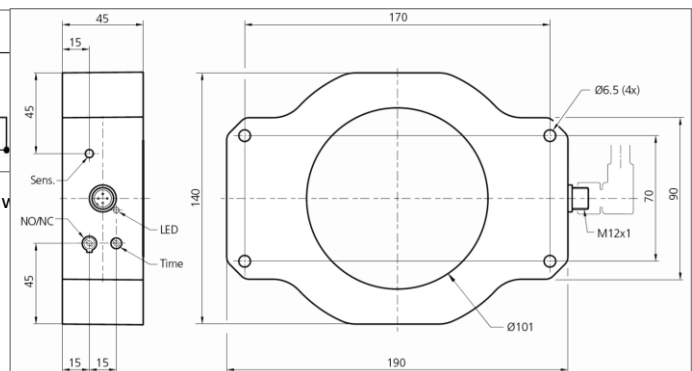
Anschluss



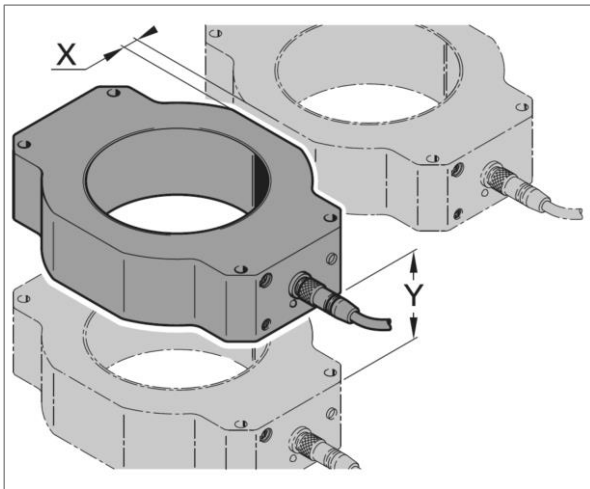
Farben: 1 = BN (braun), 2 = WH (weiß) 3 = BU (blau), 4 = BK (schw)

Funktionen: A: 1 = L+, 2 = n.c., 3 = L-, 4 = PNP NO
B: 1 = L+, 2 = n.c., 3 = L-, 4 = PNP NC

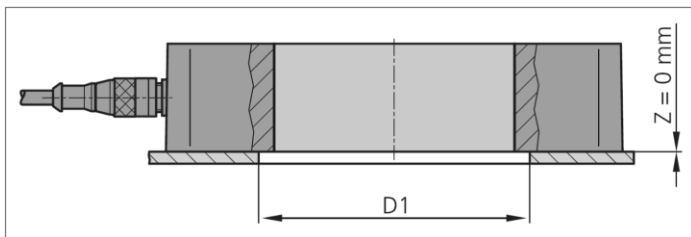
Maßbild und Bedienelemente



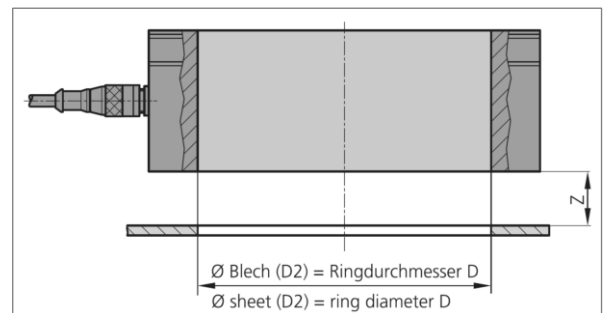
Montagevorgaben



Montage nebeneinander: $X = 10\text{mm}$
 Montage übereinander: $Y = 150\text{mm}$



Montage bündig auf Metallplatte: $D1 = 160\text{mm}$



Bohrung $D2 = \varnothing$ Ring: $Z = 50\text{mm}$

SICHERHEITSHINWEISE:

Bitte vergewissern Sie sich vor Inbetriebnahme, dass alle ggf. in der Produktdokumentation aufgeführten Sicherheitshinweise beachtet wurden!

Bei direkter Auswirkung auf die Personensicherheit ist die Anwendung dieser Produkte untersagt.