

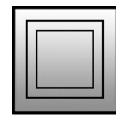
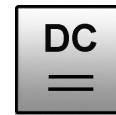
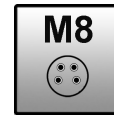
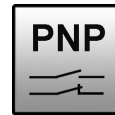
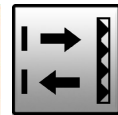
OR270478

Optische Sensoren
Reflexlichtschranken



- / IO-Link
- / Kunststoffgehäuse
- / Verpolungsschutz
- / Geringe Stromaufnahme

UV-Licht
Erfassung von transparenten Objekten



TECHNISCHE DATEN

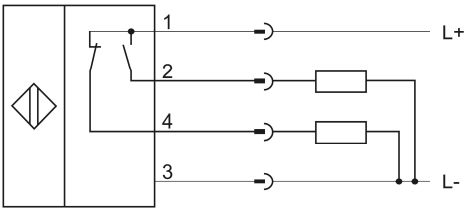
Bemessungsschaltabstand (auf Reflektor AO000548)	0 ... 1000mm
Schaltabstand (max.)	0 ... 1200mm
Betriebsspannung	15 ... 30V DC
Restwelligkeit	≤ 10%
Stromaufnahme (ohne Last)	≤ 15mA
Ausführung des Schaltausgangs	PNP
Ausführung der Schaltfunktion	antivalent
Ausgangsstrom (max. Last)	100mA
Spannungsabfall (max. Last)	≤ 2V
Kurzschlussfest	Ja
Verpolungssicher	ja
Sendeelement	LED, ultraviolett
Wellenlänge	275nm
Schaltfrequenz	≤ 1kHz
Einstellverfahren	Teach-In
Einstellbereich	40 ... 1200mm
IO-Link	Ja
Schutzart	IP67
Temperatur (Betrieb)	-25 ... +55°C
Material (Gehäuse)	Kunststoff (ABS)
Material (Frontscheibe)	Kunststoff (PMMA)
Anschluss	M8-Stecker 4-polig
Anschlusszubehör	z.B. VK200375
Montagezubehör (Uni-Halter)	AY000118
Passende Reflektoren	AO000548, AO000566, AO000567

SICHERHEITSHINWEISE:

Bitte vergewissern Sie sich vor Inbetriebnahme, dass alle ggf. in der Produktdokumentation aufgeführten Sicherheitshinweise beachtet wurden!

Bei direkter Auswirkung auf die Personensicherheit ist die Anwendung dieser Produkte untersagt.

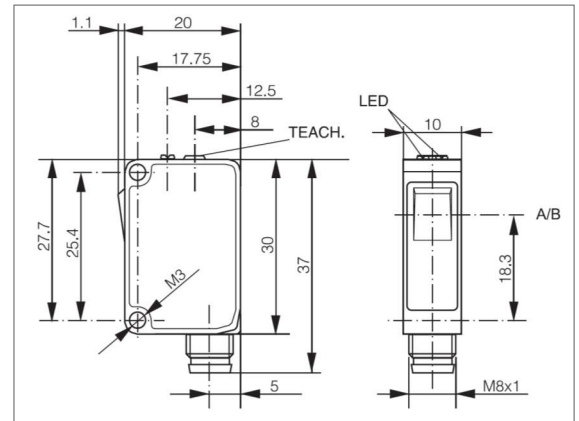
Anschluss



Farben: 1 = BN (braun), 2 = WH (weiß), 3 = BU (blau), 4 = BK (schwarz)

Funktionen: 1 = L+, 2 = PNP NO, 3 = L-, 4 = PNP NC

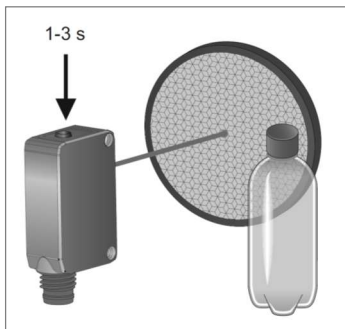
Maßbild



A: Senderachse / B: Empfängerachse

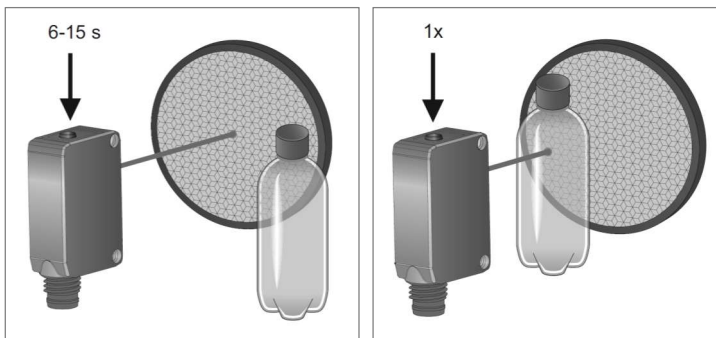
Hinweise zur Bedienung

1-Punkt-Teach



- Teach-Taste 1 ... 3s bei freiem Blick auf den Reflektor betätigen
- Schnelle Lösung
- Meistens ausreichend für die Erkennung von Flaschen, dickem Glas und dickem Kunststoff
- Nicht empfohlen für die Folienerkennung
- Nicht empfohlen in kontaminierten Umgebungen (Schmutz, Wasser)

2-Punkt-Teach



- Teach-Taste 6 ... 15s bei freiem Blick auf den Reflektor betätigen
- Zu erfassendes Objekt in den Strahlengang bringen
- Teach-Taste einmal kurz betätigen
- Beste Lösung für optimale Erkennung
- Notwendig für Folien und schwer zu erkennende transparente Objekte
- Sehr empfehlenswert in kontaminierten Umgebungen (Schmutz, Wasser) um die Sensoranpassung zu minimieren.

UV-LED Warnhinweise

Achtung! UV-Strahlung durch dieses Produkt.

Risikogruppe 2 gemäß EN 62471.

Normen und Sicherheitsvorschriften sind zu beachten.

