

OR310370

Reflexlichtschranke mit Polfilter



- ✓ Kunststoffgehäuse, kompakte Bauform
- ✓ Sichtbares Rotlicht
- ✓ Schaltausgang no/nc umschaltbar
- ✓ M8-Stecker 4-polig

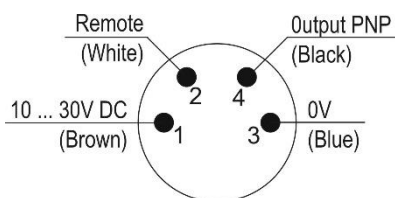
Kostengünstige Reflexschranke mit Polarisationsfilter



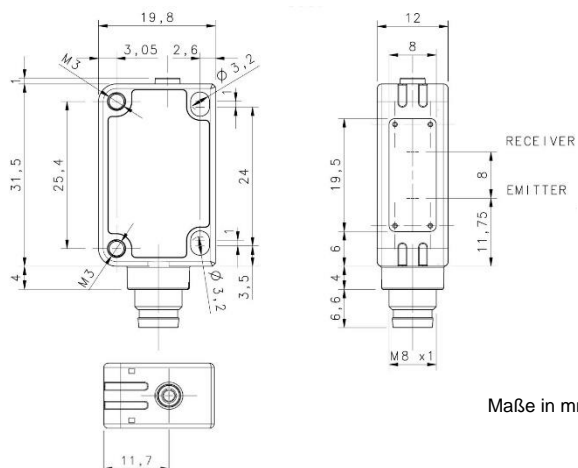
Technische Daten

Funktion	Reflexlichtschranke mit Polfilter
Reichweite auf Reflektor AO000006	≤ 0,1 ... 4,5m (Grenzreichweite 6m)
Restwelligkeit	< 10%
Stromaufnahme (ohne Last)	≤ 20mA
Ausgangsstrom (max. Last)	≤ 100mA
Ausgangssignal	Schließer / Öffner programmierbar
Spannungsabfall	≤ 2V DC
Ansprech- / Abfallzeit	≤ 1 ms
Schaltfrequenz	500Hz
Sendeelement (getaktet)	LED, Rotlicht
Wellenlänge	632nm
Kurzschlussfest	+
Verpolungssicher	+
Anzeige (Signal)	LED gelb
Material (Gehäuse)	Kunststoff (ABS)
Material (Frontscheibe)	PMMA
Schutzart (EN60529)	IP 67
Temperatur (Betrieb)	-20 ... +55°C
Temperatur (Lager)	-20 ... +70°C
Anschluss	M8-Stecker 4-polig

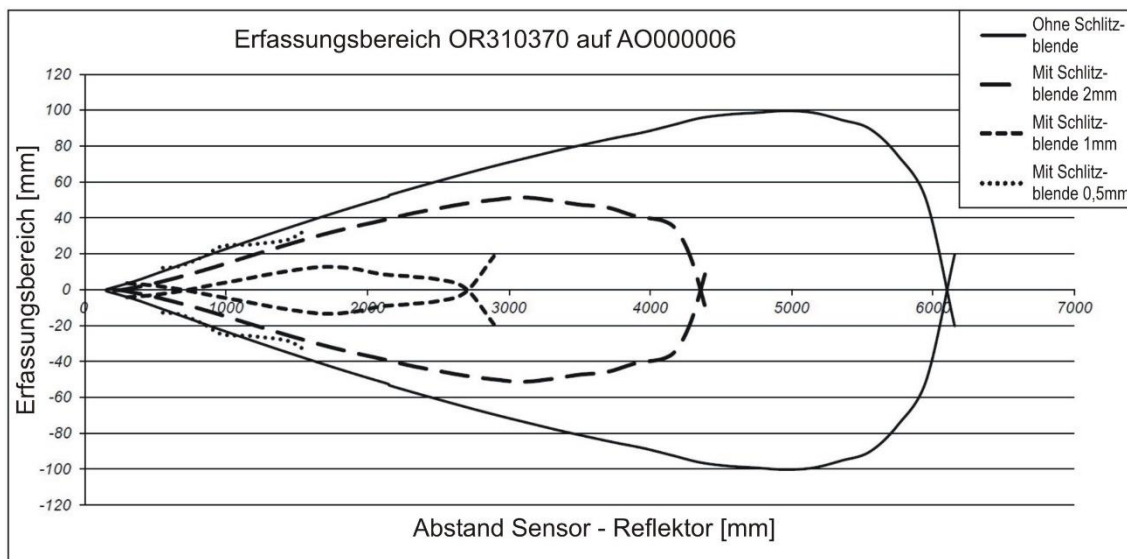
Elektrischer Anschluss



Maßskizze



Maße in mm



Ausrichtung

Positionieren Sie Sensor und Reflektor so, dass sie sich gegenüberstehen. Der Lichtstrahl des Sensors sollte den Reflektor im rechten Winkel treffen.

Verschieben Sie den Sensor sowohl in horizontaler als auch in vertikaler Richtung und bestimmen Sie so die Ein- und Ausschaltpunkte. Fixieren Sie den Sensor exakt in der Mitte zwischen diesen Punkten.

Reichweite

Die Reichweite ist abhängig vom verwendeten Reflektor. Die in den technischen Daten angegebene Reichweite bezieht sich auf den Reflektor AO000006. Bei Verwendung kleinerer Reflektoren verringert sich sowohl die Reichweite als auch der seitliche Erfassungsbereich.

Einstellung des Schaltausgangs

Wenn Sie die „Remote“-Leitung (weiß) mit der Betriebsspannung (braun) verbinden, arbeitet der Schaltausgang hell-schaltend (Öffner).

Wenn Sie die „Remote“-Leitung (weiß) mit 0V (blau) verbinden oder offen lassen, arbeitet der Schaltausgang dunkel-schaltend (Schließer).

Anschlusszubehör: z.B. **VK200375**

Zubehör

Artikelnummer	Beschreibung	Material
AO000006	Reflektor 82 rund Innenbohrung Ø7mm	Kunststoff
AO000473	Winkel für seitliche Befestigung	Stahl verchromt
AO000474	Winkel L-förmige Befestigung	Stahl verchromt
AO000475	Schlitzblende 0,5x19mm für Bauform 31	Stahl verchromt
AO000476	Schlitzblende 1x19mm für Bauform 31	Stahl verchromt
AO000477	Schlitzblende 2x19mm für Bauform 31	Stahl verchromt
AY000118	Befestigungskit für Sensoren Bauform 09/16/26/31/33	Stahl

Sicherheitshinweis: Bei direkter Auswirkung auf die Personensicherheit ist die Anwendung dieser Produkte untersagt.