

OR430370

PRODUKT: Reflexionslichtschranke ohne Polfilter
für transparente Objekte

BAUFORM 43 14,8 x 43 x 31

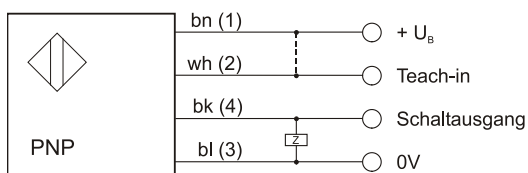


- robustes Kunststoffgehäuse
- sichtbares Rotlicht
- Empfindlichkeitseinstellung durch Teach-In
- Anschluss über 4poligen M8-Stecker

Technische Daten

Betriebsspannung U_B	10 ... 30V DC, kurzschlussfest, verpolungssicher
Leerlaufstrom	< 40mA
Schaltausgang	pnp, Hell- / Dunkelschaltung umschaltbar
Strombelastbarkeit	100mA
Spannungsabfall	$\leq 2,2V$
Betriebsreichweite	7,0m
Grenzreichweite	8,0m
Polarisationsfilter	nein
Ansprech- / Abfallzeit	$\leq 100\mu s$
Sendeelement	LED, sichtbares Rotlicht 660nm, gepulst
Reaktionszeit auf Teach-Befehl	$\leq 20ms$
Teach-In ausführen	Teach-In high (weiße Leitung verbinden mit U_B) / Taste betätigen
Normalbetrieb	Teach-In low (weiße Leitung verbinden mit 0V)
Zeit für Teach-In-Signal	> 500 μs
Speicherung des Teach-Wertes	1-Punkt: flüchtig / 2-Punkt: nicht flüchtig
Umgebungstemperatur	-25 ... +65°C
Schutzart	IP67 nach EN 60529
Material (Gehäuse)	Kunststoff (ASA, MABS)
Material (Frontscheibe)	PMMA
elektrischer Anschluss	M8-Stecker 4polig

Elektrischer Anschluss

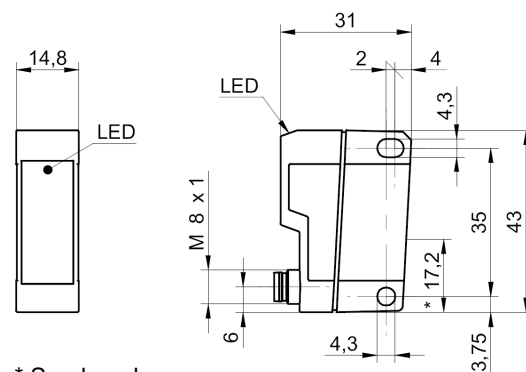


bn=braun, wh=weiß, bk=schwarz, bl=blau

Klemmenbezeichnung der Kabeldose in Klammern

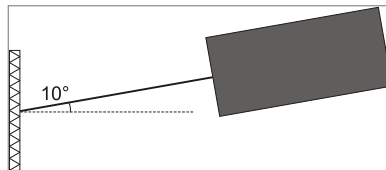
Verbinden Sie im Normalbetrieb die Teach-In-Leitung mit 0V!

Maßskizze



Montage

Richten Sie die Reflexionslichtschranke genau auf den Reflektor aus! Die Reichweite ist vom verwendeten Reflektor abhängig. Es ist empfehlenswert, die optische Achse um etwa 10° zur Senkrechten des Reflektors zu neigen (siehe Skizze).



1-Punkt-Teach-In:

Diese Teach-Funktion ist nur mithilfe der Teach-Leitung (weiße Ader, PIN 2) möglich! Die Einstellung geht nach dem Ausschalten der Betriebsspannung verloren!

1. Richten Sie den Sensor auf den Reflektor aus. Der Lichtweg vom Sensor zum Reflektor muss frei sein; es darf sich kein Objekt im Lichtweg befinden.
2. Verbinden Sie die weiße Ader kurz mit U_B . Sobald Sie die Verbindung wieder lösen, ist der Teach-Vorgang abgeschlossen und der Sensor auf maximale Empfindlichkeit eingestellt.

2-Punkt-Teach-In:

Diese Teach-Funktion ist sowohl mithilfe der Teach-Taste, als auch mithilfe der Teach-Leitung (weiße Ader, PIN 2) möglich! Die Einstellung bleibt auch nach Ausschalten der Betriebsspannung erhalten.

1. Richten Sie den Sensor auf den Reflektor aus. Der Lichtweg vom Sensor zum Reflektor muss zunächst frei sein.
2. Drücken Sie die Teach-Taste ca. 2 Sekunden, bis die gelbe LED zu blinken beginnt. Lassen Sie die Taste los.
3. Drücken Sie die Taste bei freiem Lichtweg kurz.
4. Platzieren Sie nun das gewünschte Objekt zwischen Sensor und Reflektor und drücken Sie die Taste erneut kurz.
5. Wird die Taste nun noch einmal betätigt, schaltet der Sensor auf Hellschaltung (Öffner) um. Andernfalls arbeitet er nach kurzer Wartezeit mit den neu eingelernten Werten dunkelschaltend (Schließer).

Anstelle des Tastendrucks können Sie die Teach-Leitung mit $+U_B$ verbinden. Die Punkte 3 und 4 können Sie auch in umgekehrter Reihenfolge durchführen.

Justagehilfe

Um die Signalreserve anzuzeigen, muss die Teach-in Taste länger als 5 Sekunden gedrückt werden. Die gelbe LED zeigt Ihnen durch Blinken die Qualität des Lichtweges an.

Schnelles Blinken bedeutet: „viel Reserve“ (Qualität des Lichtweges gut)

Langsames Blinken bedeutet: „wenig Reserve“ (Qualität des Lichtweges nicht gut).

Bleibt das Blinkensignal der LED aus, ist eine korrekte Funktion der Lichtschranke nicht gewährleistet.

Durch einen weiteren Tastendruck oder nach 60s wird dieser Modus beendet. Die Teach-in Werte werden nicht beeinflusst.

Als zusätzliche Ausrichthilfe in diesem Modus ist bei ausreichender Funktionsreserve der Schaltausgang aktiv.

Hinweis: Im normalen Betrieb leuchtet die LED bei freier Lichtstrecke. Wird die Lichtstrecke durch ein Objekt unterbrochen, schaltet der Ausgang um und die LED erlischt.

passender Montagewinkel: **AO000082**

passende Universalhalterung: **AY000095**

passende Kabeldose: z.B. **VK200375**

Sicherheitshinweis: Bei direkter Auswirkung auf die Personensicherheit ist die Anwendung dieser Produkte untersagt.