

OS / OE1804xC

Einweg-Lichtschranken

Einbau und Umgebung

Beläge auf den Optiken (Glas) beeinträchtigen die Funktion und reduzieren die Reichweite. Der Einbau soll deshalb so erfolgen, dass sich möglichst kein Staub ablagern und im Betrieb keine Flüssigkeit darauf gelangen kann. Außerdem ist darauf zu achten, dass sie für die Reinigung zugänglich sind.

Von Zeit zu Zeit sollten die Optiken mit einem weichen Lappen, der mit Alkohol oder Seifenwasser angefeuchtet ist, gereinigt werden.

Kabel

Die PVC-Anschlussleitung der Festkabelgeräte ist nicht geeignet für öl- oder lösungsmittelhaltige Umgebung sowie bei Anwendungen, in denen das Kabel häufig bewegt wird.

In solchen Fällen empfiehlt sich der Einsatz von Steckergeräten mit einer PUR-Kabeldose.

Installation und Ausrichtung

1. Montieren Sie zuerst den Empfänger (OE) an der gewünschten Position so, dass die Optik in Richtung Überwachungsbereich zeigt.
2. Montieren Sie anschließend den Sender (OS) so, dass er auf den Empfänger ausgerichtet ist.
3. Bei Unterbrechung des Lichtstrahls muss der Schaltausgang des Empfängers jetzt sicher ausschalten.

Hinweis:

Zur Befestigung der Geräte liegen pro Gerät zwei Muttern bei.

Das maximale Anzugsmoment von 20Nm darf nicht überschritten werden!

Einstellung

Wenn der Lichtstrahl unterbrochen wird, schaltet der Schaltausgang (antivalent) und die gelbe Schaltzustands-LED erlischt.

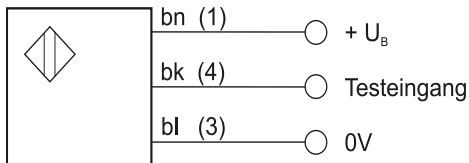
Ein sicherer Betrieb ist gewährleistet, wenn bei freier Lichtstrecke die grüne Funktions-LED leuchtet und beim Einschalten des Schaltausgangs gemeinsam mit der gelben Schaltzustands-LED erlischt.

Leuchtet bei freier Lichtstrecke die grüne LED nicht, ist entweder der Abstand zwischen den Geräten zu groß, oder die Optiken verschmutzt.

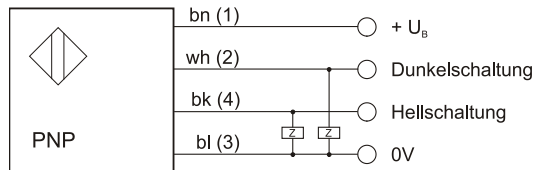
Der Sender besitzt einen Testeingang. Verbindet man die schwarze Leitung mit der blauen (0V/GND), wird die Sendediode abgeschaltet. Gleichzeitig muss der Schaltausgang des Empfängers schalten und die gelbe LED erlöschen. Sollte das nicht der Fall sein, ist entweder der Empfänger defekt, oder er wird von sehr starkem Fremdlicht beeinflusst.

Elektrischer Anschluss

OS18000C / OS18002C

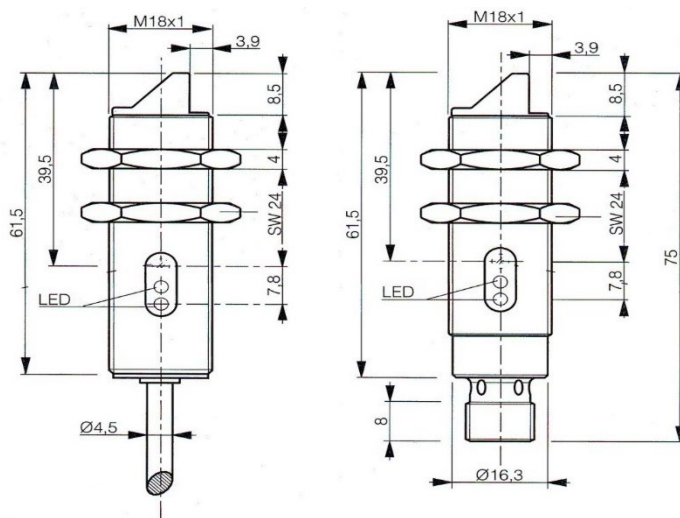


OE18040C / OE18042C



bn = braun – brown
 bk = schwarz – black
 bl = blau – blue
 wh = weiß – white

Klemmenbezeichnung der Kabeldose in Klammern



LED nur Empfänger

Wichtiger Hinweis: Zum Anschluss der Sender dürfen keine Kabel Dosen mit LED verwendet werden.

Technische Daten

Artikel-Nr. Sender	Artikel-Nr. Empfänger	Spannung	Ausgang (Empfänger)	Sendelement	Nennreichweite	Anschluss
OS18000C	OE18040C	10 ... 35V DC	pnp, no/nc, (200mA)	LED, rot	20m	2m PVC - Kabel
OS18002C	OE18042C	10 ... 35V DC	pnp, no/nc, (200mA)	LED, rot	20m	M12-Stecker 4polig

Sicherheitshinweis:

Bei direkter Auswirkung auf die Personensicherheit ist die Anwendung dieser Produkte untersagt.