

OT189421

Optische Sensoren
Lichttaster mit Hintergrundausbldung

- / Edelstahlgehäuse
- / Einstellung durch Potentiometer
- / IO-Link

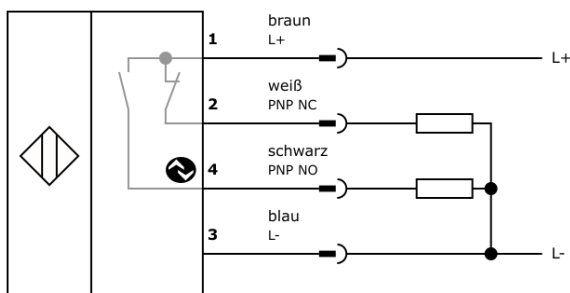


Kurze Bauform
Große Tastweite

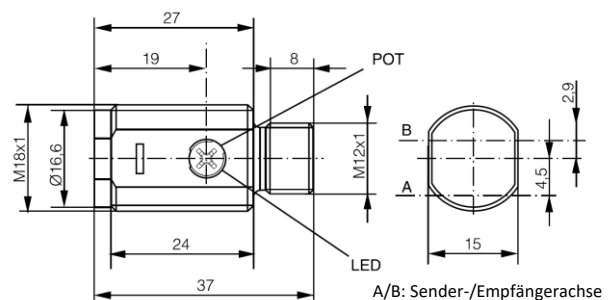
TECHNISCHE DATEN

Tastweite max.	10 ... 250mm (Objekt mit 90% Reflektivität)
Arbeitsbereich	15 ... 210mm (Objekt mit 90% Reflektivität)
Sendeelement	LED, Rotlicht
Wellenlänge	640nm
Betriebsspannung U_B	10 ... 30V DC
Restwelligkeit	$\leq 10\%$
Stromaufnahme (ohne Last)	$\leq 30\text{mA}$
Ausgangssignal	pnp, antivalent
Ausgangsstrom (max. Last)	$\leq 200\text{mA}$
Spannungsabfall (max. Last)	$\leq 2\text{V DC}$
Schaltfrequenz	$\leq 1,5\text{kHz}$
LED-Anzeige (Funktionsreserve)	LED grün
LED-Anzeige (Schaltzustand)	LED gelb
Kurzschlusschutz	+
Verpolungsschutz	+
Werkstoff des Gehäuses	Edelstahl
Werkstoff der optischen Fläche	PMMA
Schutzart (EN 60529)	IP 67
Abmessungen	M18 x 1
Länge (Gewinde / gesamt)	24mm / 37mm
Temperatur (Betrieb)	-20 ... +65°C
Anschluss	M12-Stecker, 4-polig
Anschlusszubehör	z.B. VK200325
Montagezubehör (Universalhalter)	AY000117

Anschlussschema



Maßbild



Einbau und Umgebung

Zur Befestigung des Gerätes liegen 2 Muttern bei.
 Das maximale Anzugsmoment von 20Nm darf nicht überschritten werden.
 Beläge auf der Optik beeinträchtigen die Funktion. Bauen Sie das Gerät bitte so ein, dass sich möglichst kein Staub ablagern kann oder Flüssigkeiten auf die Optik gelangen können. Das Gerät sollte für die Reinigung zugänglich sein.
 Von Zeit zu Zeit sollte die Optik mit einem weichen Lappen, der mit Seifenwasser angefeuchtet ist, gereinigt werden.

Anschluss

Der elektrische Anschluss des Gerätes erfolgt mit einer M12-Kabeldose (z.B. VK200325), diese ist nicht im Lieferumfang enthalten.

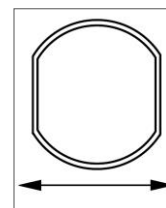
Einstellung

1. Zunächst ist der Lichttaster OT189421 auf das zu erfassende Objekt auszurichten und vorläufig zu befestigen.
2. Einstellung des Hintergrundbereiches:
 Dazu darf sich das zu erfassende Objekt nicht im Strahlengang befinden! Befindet sich der Hintergrund im Erfassungsbereich (sn) des Sensors, drehen Sie das Potentiometer (270°) so weit im Uhrzeigersinn, bis die LED gelb leuchtet.
 Liegt der Hintergrund außerhalb des Erfassungsbereiches, muss das Potentiometer im Uhrzeigersinn bis zum Anschlag gedreht werden. Die LED darf dann nicht leuchten.
3. Einstellung des Vordergrundbereiches:
 Dazu muss das zu erfassende Objekt in den Strahlengang gebracht werden. Die LED muss grün leuchten. Leuchtet die LED gelb oder bleibt sie aus, ist das Objekt zu weit vom Sensor entfernt und der Abstand muss entsprechend verändert werden!
 Drehen Sie nun das Potentiometer so weit gegen den Uhrzeigersinn, bis die LED erlischt.
4. Einstellung des Schaltpunktes:
 Stellen Sie das Potentiometer genau zwischen die ermittelten Positionen ein.
5. Der Lichttaster kann nun endgültig montiert werden.

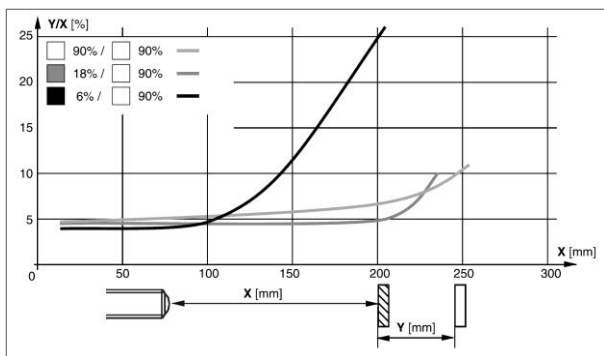
Hinweise

Die LED soll bei Erfassung eines Objektes grün leuchten und bei Blick auf den Hintergrund erlöschen. Leuchtet die LED bei Erfassung eines Objektes gelb, befindet sich der Sensor außerhalb der Funktionsreserve. Reinigen Sie in diesem Fall die Optik des Sensors und stellen Sie ihn gegebenenfalls neu ein.

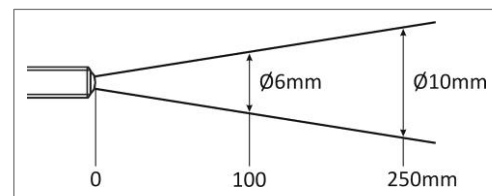
Achten Sie insbesondere bei Erfassung kleinerer Objekte darauf, dass diese wie in der nebenstehenden Abbildung gezeigt an dem Sensor vorbeifahren.



Hintergrundverschiebung



Lichtstrahldurchmesser



IO-Link

Der Lichttaster OT189421 ist mit einer IO-Link-Schnittstelle ausgerüstet, über die mithilfe eines IO-Link Masters (z.B. VY000005) sowie der entsprechenden IODD-Datei (Download von unserer Homepage) weitere Einstellungen vorgenommen und Diagnosedaten ausgelesen werden können.

Wartung und Reparatur

Der Lichttaster ist weitestgehend wartungsfrei.

Entfernen Sie eventuelle Ablagerungen auf der Optik des Lichttasters regelmäßig mit einem weichen Tuch, das mit Seifenwasser angefeuchtet ist.

Eine Reparatur darf nur durch die ipf electronic gmbh erfolgen.

Entsorgung

Nach Ablauf der Lebensdauer muss das Produkt gemäß den länderspezifischen Vorschriften an einem geeigneten Entsorgungspunkt zum Recyceln von Elektro- und Elektronikgeräten entsorgt werden (WEEE-Nr. 40951076).



SICHERHEITSHINWEISE:

Bitte vergewissern Sie sich vor Inbetriebnahme, dass alle ggf. in der Produktdokumentation aufgeführten Sicherheitshinweise beachtet wurden!

Verwenden Sie das Gerät nur entsprechend der angegebenen technischen Daten und in technisch einwandfreiem Zustand.

Die Montage und der elektrische Anschluss des Lichttasters darf nur von Fachpersonal nach geltenden Vorschriften in spannungsfreiem Zustand und bei ausgeschalteter Maschine erfolgen. Die Maschine muss gegen Wiedereinschalten gesichert sein.

Bei direkter Auswirkung auf die Personensicherheit ist die Anwendung dieser Produkte untersagt.