

OT230321

Optische Sensoren
Taster mit Hintergrundausblendung

- / Kunststoffgehäuse**
- / Schutzart IP67**
- / PNP-Schaltausgang**
- / M12-Steckanschluss, 270° drehbar**

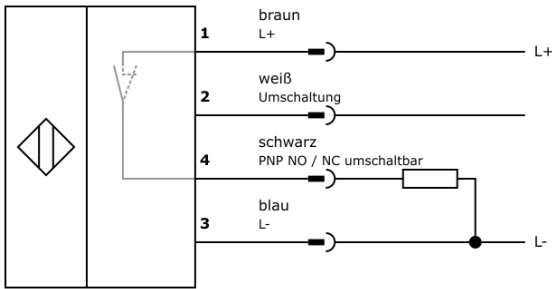


**Sichtbares Blaulicht
Einstellung per Potentiometer**

TECHNISCHE DATEN

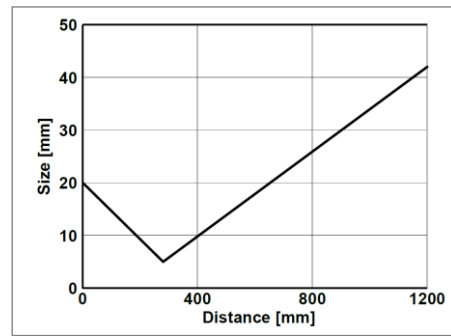
Funktion	Triangulation
Tastweite (90% Reflektivität)	3 ... 1200mm
Tastweiteneinstellung	Potentiometer
Betriebsspannung	10 ... 30V DC
Restwelligkeit	≤ 10%
Bereitschaftsverzögerung	≤ 300ms
Stromaufnahme (ohne Last)	≤ 30mA
Ausgangssignal	PNP, no/nc, Einstellung per Steuereingang
Ausgangsstrom (max. Last)	100mA
Hysterese	ca. 15%
Schaltfrequenz	≤ 600Hz
Ansprechzeit	830µs
Sendeelement	LED
Wellenlänge	450nm
Verpolungsschutz	+
Kurzschlusschutz	+
Anzeige (Betrieb)	LED grün
Anzeige (Schaltausgang)	LED gelb
Anzeige (Verschmutzung)	LED gelb blinkend
Material (Gehäuse)	PC-ABS
Material (Frontscheibe)	PMMA
Temperatur (Betrieb)	-20 ... +60°C
Abmessungen	23 x 50 x 50mm
Schutzart (EN 60529)	IP67 & IP69k
Anschluss	M12-Stecker 4-polig, drehbar
Anschlusszubehör	z.B. VK200325
Montagezubehör (Uni-Halter)	AY000119

Anschluss

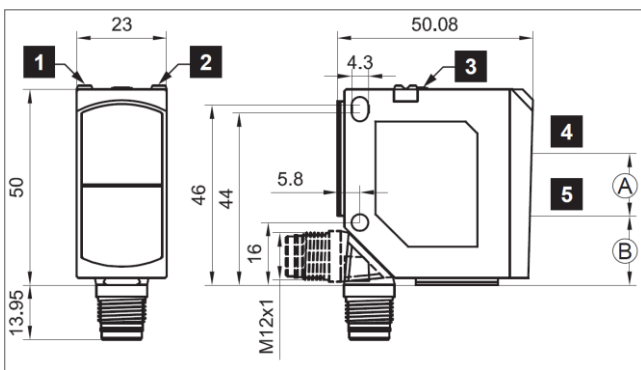


Weißer Leitung auf L- oder offen: Schaltausgang NO
Weißer Leitung auf L+: Schaltausgang NC

Lichtfleckgröße



Maßbild



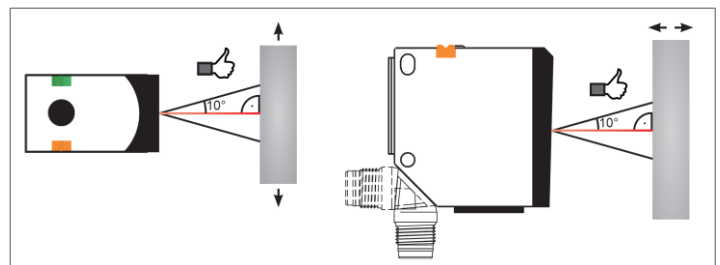
Bedienelemente

- 1 = LED gelb (Anzeige Schaltausgang)
- 2 = LED grün (Anzeige Betriebsspannung)
- 3 = Potentiometer
- 4 = Empfängerachse (A = 19mm)
- 5 = Senderachse (B = 14.6mm)

Messbereich

Bezugsmaterial	Erfassungsbereich
Weiß (90%)	3 ... 1200mm
Grau (18%)	5 ... 750mm
Schwarz (6%)	10 ... 600mm

Justage



Sicherheitshinweise

Lesen Sie vor der Inbetriebnahme die Bedienungsanleitung.
Anschluss, Montage, Einstellung und Inbetriebnahme darf nur durch Fachpersonal erfolgen.
Der Einsatz im Außenbereich ist nicht zulässig.

Achtung: Durch Verwendung von Bedienelementen oder Einstellungen sowie Durchführung von Verfahren, die nicht hier angegeben sind, kann es zum Austritt gefährlicher Strahlung kommen.



Risikogruppe 2, möglicherweise gefährliche optische Strahlung (EN62471).
Blicken Sie bei Betrieb nicht für längere Zeit in das Sendeelement!
Das Licht kann für die Augen schädlich sein!

Bitte vergewissern Sie sich vor der Inbetriebnahme, dass alle ggf. in der Produktdokumentation aufgeführten Sicherheitshinweise beachtet wurden!

Das Gerät ist kein Sicherheitsbauteil gemäß EU-Maschinenrichtlinie. Bei direkter Auswirkung auf die Personensicherheit ist die Anwendung dieses Produktes untersagt!

Bestimmungsgemäße Verwendung

Der Sensor wird zum optischen berührungslosen Erfassen von Objekten eingesetzt.

Montage

Befestigen Sie den Sensor mit einer geeigneten Halterung (z.B. Universalhalter AY000119).

Anschluss

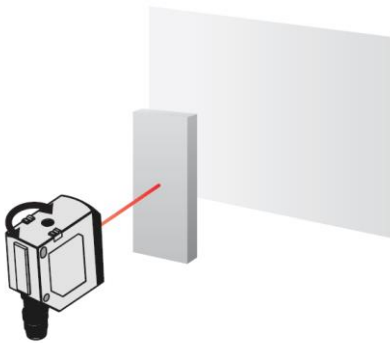
Stecken Sie die Kabeldose im spannungsfreien Zustand auf und schrauben Sie sie fest. Schließen Sie die Leitung entsprechend des Anschlussschemas auf Seite 2 an.

Wenn die weiße Ader (PIN 2) mit L- verbunden wird oder offen bleibt, arbeitet der Schaltausgang als Schließer (NO). Soll der Schaltausgang als Öffner (NC) arbeiten, verbinden Sie die weiße Ader mit L+ (24V).

Einstellung

Die Tastweitereinstellung erfolgt mit dem Potentiometer. Durch Drehen im Uhrzeigersinn wird die Tastweite größer, drehen entgegen dem Uhrzeigersinn verringert den Tastabstand.

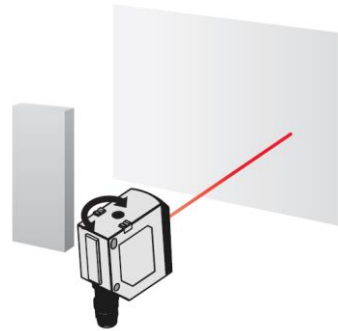
1. Objekteinstellung



Schaltausgang Schließer: Drehen Sie das Potentiometer, bis die gelbe LED leuchtet.

Schaltausgang Öffner: Drehen Sie das Potentiometer, bis die gelbe LED erlischt.

2. Hintergrundeinstellung



Schaltausgang Schließer: Bei Blick auf den Hintergrund darf die gelbe LED nicht leuchten.

Schaltausgang Öffner: Bei Blick auf den Hintergrund muss die gelbe LED leuchten.

Falls erforderlich, führen Sie mit dem Potentiometer eine Feinabstimmung durch.

Wartung

Der Lichttaster ist wartungsfrei. Es wird empfohlen, in regelmäßigen Intervallen die optischen Flächen zu reinigen und Verschraubungen und Steckverbindungen zu prüfen.