

**OT310371**

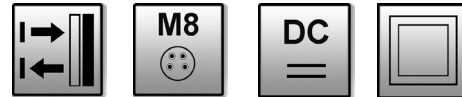
Lichttaster

Abmessungen 31,5 x 12 x 20mm



- ✓ Kunststoffgehäuse, kompakte Bauform
- ✓ Einstellung durch Teach-In
- ✓ Hintergrundausbldung
- ✓ M8-Stecker 4-polig

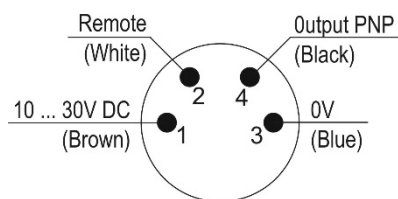
**Kostengünstiger Lichttaster mit Hintergrundausbldung**



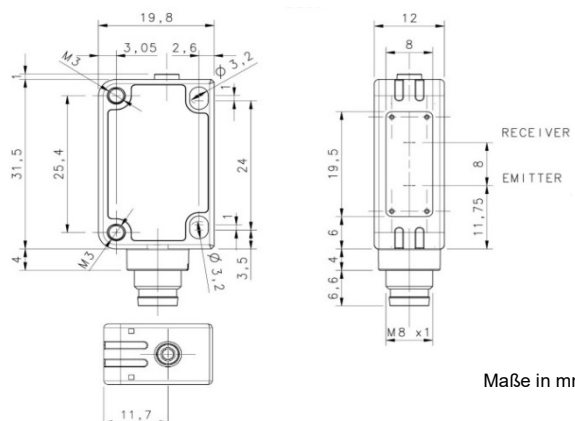
**Technische Daten**

Funktion	Hintergrundausbldung
Einstellbare Tastweite	30 ... 100mm
Max. Tastweite (Weiß 90%)	0 ... 150mm
Max. Tastweite (Grau 18%)	4 ... 110mm
Max. Tastweite (Schwarz 6%)	5 ... 80mm
Betriebsspannung	10 ... 30V DC
Stromaufnahme (ohne Last)	≤ 20mA
Ausgangsstrom (max. Last)	≤ 100mA
Ausgangssignal	Schließer / Öffner programmierbar
Spannungsabfall	≤ 2V DC
Ansprech- / Abfallzeit	≤ 1 ms
Schaltfrequenz	500Hz
Sendeelement (getaktet)	LED, Rotlicht
Wellenlänge	632nm
Kurzschlussfest	+
Verpolungssicher	+
Anzeige (Signal) / Einstellhilfe	LED gelb
Material (Gehäuse)	Kunststoff (ABS)
Material (Frontscheibe)	PMMA
Schutzart (EN60529)	IP 67
Temperatur (Betrieb)	-20 ... +55°C
Temperatur (Lager)	-20 ... +70°C
Anschluss	M8-Stecker 4-polig

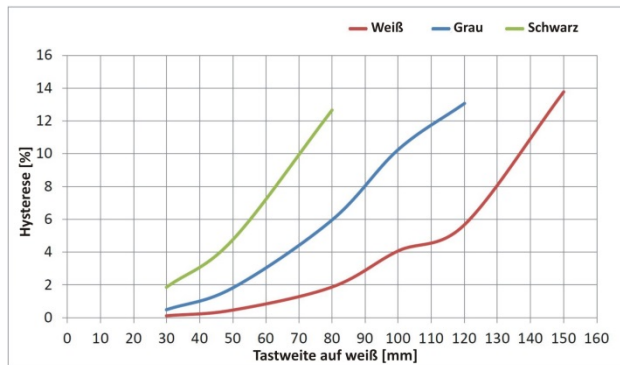
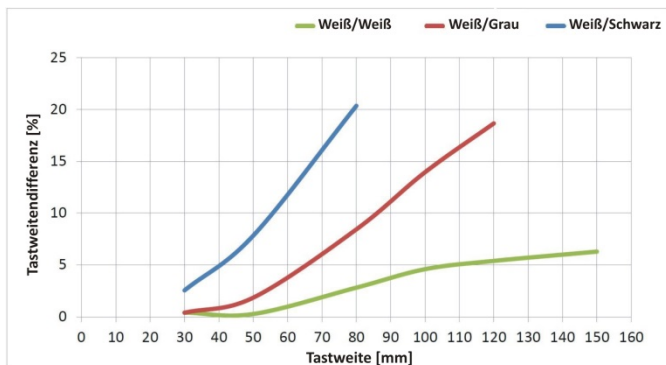
**Elektrischer Anschluss**



**Maßskizze**



Maße in mm



**Externes Einlernen**

Entsprechend nachfolgender Prozeduren lässt sich der Sensor mittels Remote-Eingang (weißer Draht / Pin 2) entweder als Taster mit Hintergrundausbldung oder als Taster mit einer definierten Tastweite auf ein Objekt einlernen.

**Objekt mit fester Tastweite**

Richten Sie den Sensor auf das zu erfassende Objekt aus und verbinden Sie den weißen Draht / Pin 2 für 1s mit +24V DC. Der Sensor erkennt nur noch Objekte in dieser Tastebene. Objekte außerhalb dieser Ebene werden ignoriert.

**Hintergrundausbldung**

Richten Sie den Sensor auf den auszubldenden Hintergrund aus und verbinden Sie den weißen Draht / Pin 2 für 3s mit +24V DC. Der Sensor detektiert nun alle Objekte innerhalb dieses Bereiches und ignoriert Reflektionen des Hintergrundes.

**Einstellung des Schaltausgangs**

Die Werkseinstellung des Schaltausgangs dieser Sensoren ist Hellschaltung (Schließer). Die Beschaltung des weißen Drahtes (Pin 2) für 7s an +24V DC bewirkt die Invertierung in Dunkelschaltung (Öffner).

Anschlusszubehör: z.B. **VK200375**

**Zubehör**

Artikelnummer	Beschreibung	Material
<b>AO000473</b>	Winkel für seitliche Befestigung	Stahl verchromt
<b>AO000474</b>	Winkel L-förmige Befestigung	Stahl verchromt
<b>AY000118</b>	BefestigungsKit für Sensoren Bauform 09/16/26/31/33	Stahl

**Sicherheitshinweis:** Bei direkter Auswirkung auf die Personensicherheit ist die Anwendung dieser Produkte untersagt.