

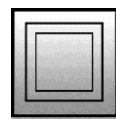
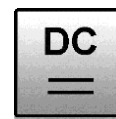
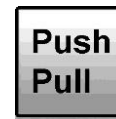
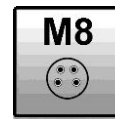
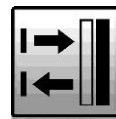
OT98E193

Optische Sensoren
Taster mit Hintergrundausblendung



- / Kunststoffgehäuse**
- / Schutzart IP67**
- / kurzschlussfest und verpolungssicher**
- / M8-Steckanschluss**

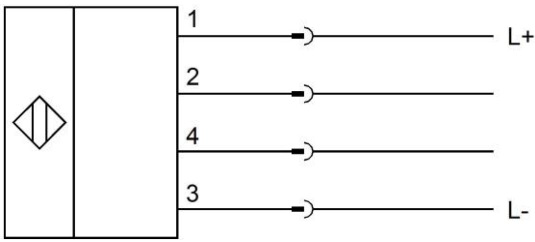
**Push-Pull-Schaltausgang
Antivalent**



TECHNISCHE DATEN

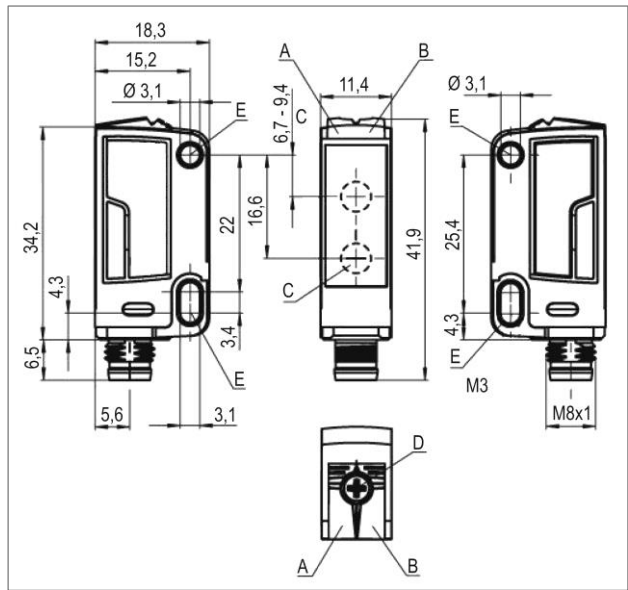
Tastweite (weiß, 90%)	5 ... 450mm
Tastweite (grau, 18%)	10 ... 340mm
Tastweite (schwarz, 6%)	15 ... 220mm
Einstellbereich	15 ... 450mm
Einstellung	Mehrgangspindel
Sendeelement	LED, rot, gepulst
Wellenlänge	633nm
Fokusabstand	200mm
Betriebsspannung	10 ... 30V DC
Restwelligkeit	≤ 15%
Stromaufnahme (ohne Last)	15mA
Schaltausgang	Push-Pull, antivalent
Ausgangsstrom (max. Last)	100mA
kurzschlussfest	+
verpolungssicher	+
Schaltfrequenz	1kHz
Ansprechzeit	0,5ms
Bereitschaftsverzögerung	300ms
Abmessungen	11,4 x 41,9 x 18,3mm
Material (Gehäuse)	Kunststoff, PC-ABS
Material (Frontscheibe)	Kunststoff, PMMA
Temperatur (Betrieb)	-40 ... +60°C
Schutzart (EN 60529)	IP67
Anschluss	M8-Stecker, 4polig
Anschlusszubehör	z.B. VK200375

Anschluss



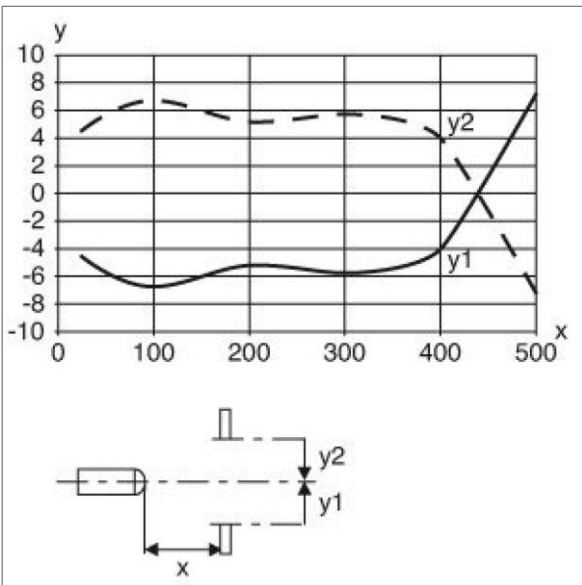
Farben: 1 = BN (braun), 2 = WH (weiß), 3 = BU (blau), 4 = BK (schwarz)
Funktionen: 1 = L+, 2 = PNP NC NPN NO, 3 = L-, 4 = PNP NO NPN NC

Maßbild



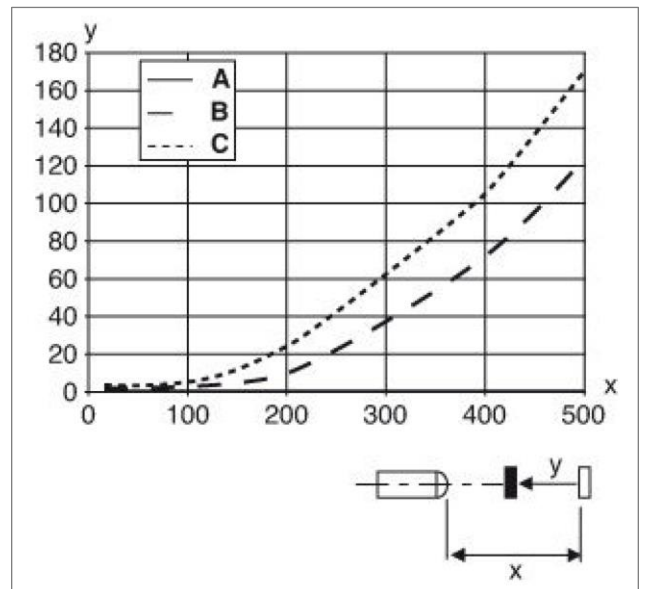
- A = LED grün
- B = LED gelb
- C = optische Achse
- D = Bedien-element (Mehrgang-Spindel)
- E = Befestigungshülse

Typ. Ansprechverhalten (weiß)



X = Abstand [mm] / y = Versatz [mm]

Typ. Schwarz-weiß-Verhalten



x = Tastweite [mm] / y = Reduzierung der Tastweite [mm]
 A = weiß (90%), B = grau (18%), C = schwarz (6%)

Einstellung

1. Einstellung des Hintergrundbereiches:

Dazu darf sich das zu erfassende Objekt nicht im Strahlengang befinden! Drehen Sie das Bedienelement solange im Uhrzeigersinn, bis die gelbe Signal-LED aufleuchtet oder der Endanschlag erreicht ist.

2. Einstellung des Vordergrundbereiches:

Dazu muss das zu erfassende Objekt in den Strahlengang gebracht werden. Drehen Sie das Bedienelement solange gegen den Uhrzeigersinn, bis die gelbe Signal-LED erlischt.

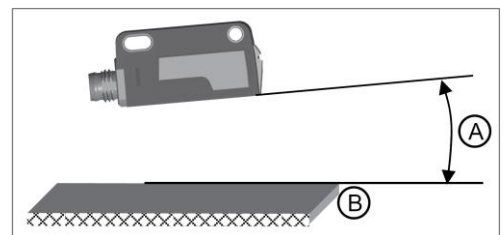
3. Einstellung des Schaltpunktes:

Das Bedienelement ist genau zwischen die ermittelten Positionen einzustellen.

Hinweise

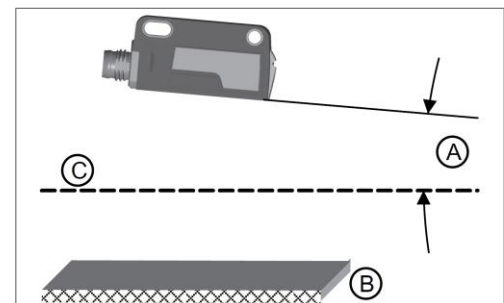
- Bei der Detektion glänzender Oberflächen (z.B. Metalle) innerhalb der Betriebstastweite sollte der Lichtstrahl nicht rechtwinklig auf die Objektoberfläche treffen. Eine leichte Schrägstellung reicht aus, um das Objekt sicher zu detektieren. Dabei gilt: je kleiner die Tastweite, umso größer der Winkel der Schrägstellung (ca. 5 ... 7°).

A = Schrägstellung 5 ... 7°, B = Glänzende Objektoberfläche innerhalb der Betriebstastweite



- Befinden sich glänzende Oberflächen im Hintergrund (Abstand zum Hintergrund größer als die Grenzstastweite), kann es zu Störsignalen durch Reflexionen kommen. Diese werden vermieden, wenn das Gerät mit leichter Schrägstellung montiert wird.

A = Schrägstellung 5 ... 7°, B = Glänzende Oberfläche im Hintergrund, C = Grenzstastweite



- Lassen Sie Objekte nur seitlich von rechts oder links einfahren. Vermeiden Sie das Einfahren von Objekten über die Stecker- oder Bedienseite.
- Oberhalb der angegebenen Betriebstastweiten arbeitet der Sensor als energetischer Taster. Helle Objekte können bis zur Grenzstastweite von 450mm noch zuverlässig erkannt werden
- Die Sensoren sind mit wirkungsvollen Maßnahmen zur weitestgehenden Vermeidung gegenseitiger Störungen versehen. Vermeiden Sie aber unbedingt eine gegenüberliegende Montage mehrerer gleichartiger Sensoren

SICHERHEITSHINWEISE:

Bitte vergewissern Sie sich vor Inbetriebnahme, dass alle ggf. in der Produktdokumentation aufgeführten Sicherheitshinweise beachtet wurden!

Bei direkter Auswirkung auf die Personensicherheit ist die Anwendung dieser Produkte untersagt.