

OTQ80571

Optische Sensoren
Taster mit Hintergrundausbldung



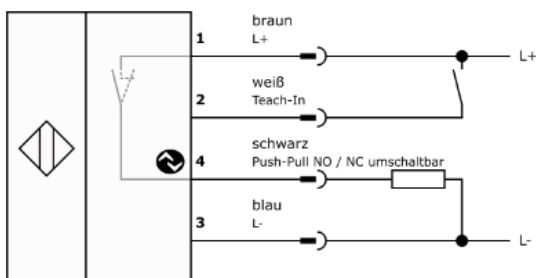
- / Kunststoffgehäuse**
- / Schutzart IP67**
- / Sicheres Schalten auch bei stark lichtabsorbierenden Objekten**
- / M8-Kabelstecker 4-polig**

**Sichtbares Blaulicht
Einstellung per Teach-In**

TECHNISCHE DATEN

Funktion	Hintergrundausbldung
Tastweite (weißes Objekt, 90% Reflektivität)	3 ... 100mm
Einstellbereich	10 ... 100mm
Betriebsspannung	13 ... 30V DC
Bereitschaftsverzögerung	≤ 300ms
Stromaufnahme (ohne Last)	≤ 20mA
Ausgangssignal	PNP / NPN, no/nc
Ausgangsstrom (max. Last)	100mA
Spannungsabfall (max. Last)	2,4V
Schaltfrequenz	≤ 700Hz
Ansprechzeit	0,7ms
Hysterese	≤ 3%
Sendeelement	LED, Blaulicht, gepulst
Wellenlänge	470nm
Verpolungsschutz	+
Kurzschlusschutz	+
Anzeige (Betrieb)	LED grün
Anzeige (Schaltausgang)	LED gelb
Material (Gehäuse)	Kunststoff (PUR)
Material (Frontscheibe)	PMMA
Temperatur (Betrieb)	-20 ... +60°C
Schutzart (EN 60529)	IP67
Anschluss	M8-Stecker 4-polig
Anschlusszubehör	z.B. VK200375
Montagezubehör (Uni-Halter)	AY000116

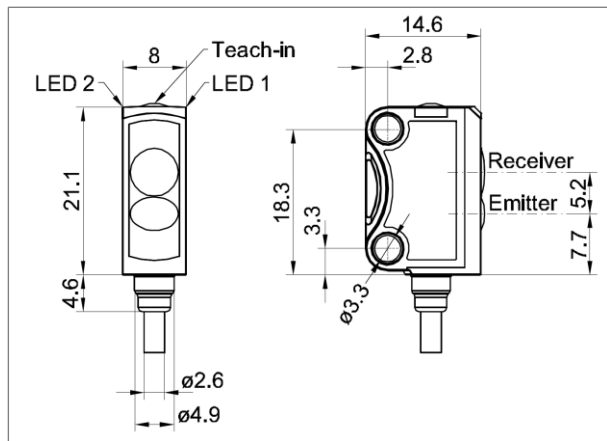
Anschluss



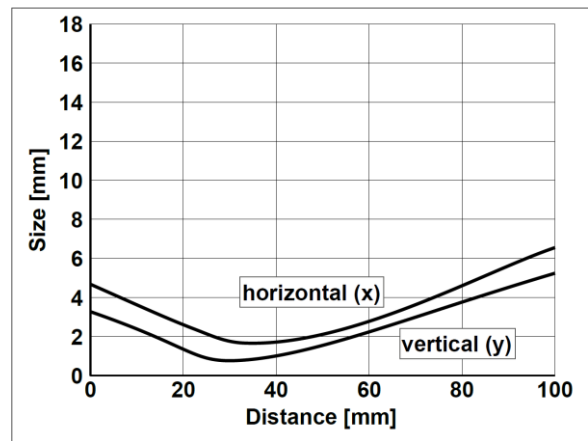
Hinweise zum Anschluss der weißen Leitung (PIN 2)

- Verbindung mit L+: Teach-in, analog den jeweiligen Angaben für den Tastendruck
- Verbindung mit L-: Teach-Taste gesperrt
- Keine Verbindung: Normalbetrieb
Es wird empfohlen, die Leitung im Normalbetrieb auf eine freie Klemme zu legen.

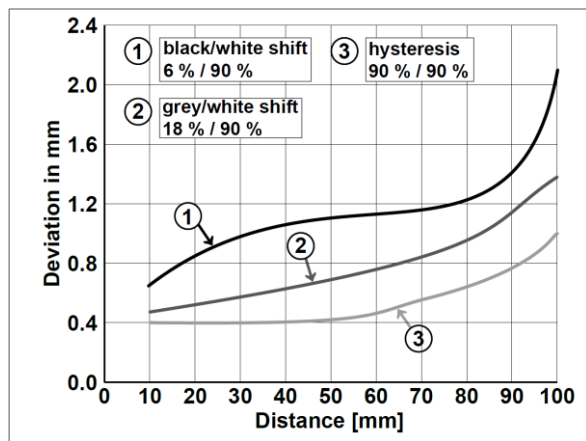
Maßbild



Lichtfleckgröße



Tasteigenschaften



Bezugsmaterial	Erfassungsbereich
Weiß (90%)	3 ... 100mm
Grau (18%)	4 ... 100mm
Schwarz (6%)	5 ... 100mm

Sicherheitshinweise

Lesen Sie vor der Inbetriebnahme die Bedienungsanleitung genau!

Anschluss, Montage, Einstellung und Inbetriebnahme darf nur durch Fachpersonal erfolgen.

Das Gerät ist kein Sicherheitsbauteil gemäß EU-Maschinenrichtlinie. Bei direkter Auswirkung auf die Personensicherheit ist die Anwendung dieses Produktes untersagt!

Der Einsatz im Außenbereich ist nicht zulässig.

Achtung: Durch Verwendung von Bedienelementen oder Einstellungen sowie Durchführung von Verfahren, die nicht hier angegeben sind, kann es zum Austritt gefährlicher Strahlung kommen.



Risikogruppe 2, möglicherweise gefährliche optische Strahlung (EN62471).

Blicken Sie bei Betrieb nicht für längere Zeit in das Sendeelement!

Das Licht kann für die Augen schädlich sein!

Bestimmungsgemäße Verwendung

Der Sensor wird zum optischen berührungslosen Erfassen von Objekten eingesetzt.

Montage

Befestigen Sie den Sensor mit einer geeigneten Halterung, z.B. AY000116.

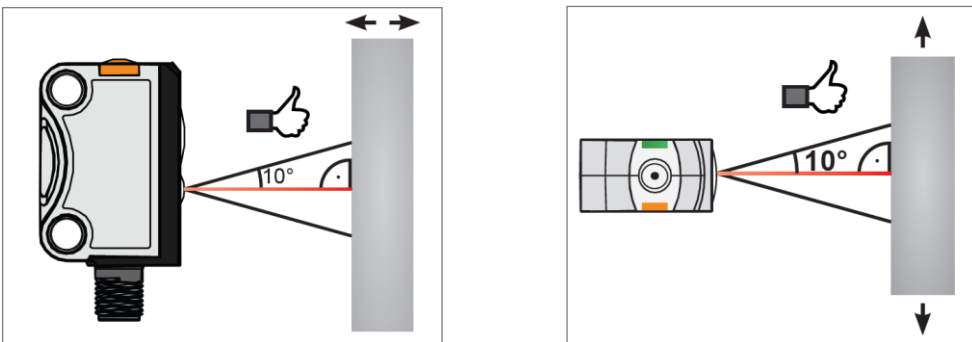
Anschluss

Stecken Sie die Kabeldose im spannungsfreien Zustand auf und schrauben Sie sie fest. Schließen Sie die Leitung entsprechend des Anschlussschemas auf Seite 1 an. Sobald die Betriebsspannung anliegt, leuchtet die grüne LED (LED 1).

Der Sensor erkennt selbstständig, ob die Last am Schaltausgang als PNP oder NPN ausgeführt ist. Lastspannung und Versorgungsspannung müssen von einer Spannungsquelle kommen, eine Parallelschaltung von zwei Sensoren ist nicht zulässig! Bei Kommunikation mit einem IO-Link-Master blinkt die grüne LED.

Justage

Richten Sie den Sensor auf das zu erfassende Objekt aus. Beachten Sie die Vorzugsrichtung.



Schaltart

PNP					LED yellow
N.O.	+ U _B				
	- U _B				
N.C.	+ U _B				
	- U _B				
NPN					LED yellow
N.C.	+ U _B				
	- U _B				
N.O.	+ U _B				
	- U _B				

N.O. = normally open = Schließer

N.C. = normally closed = Öffner

Einstellung

Die Einstellung des Sensors erfolgt per teach-in. Sie können das Einlernen über die Taste vornehmen oder anstelle des Tastendrucks die weiße Leitung mit L+ verbinden.

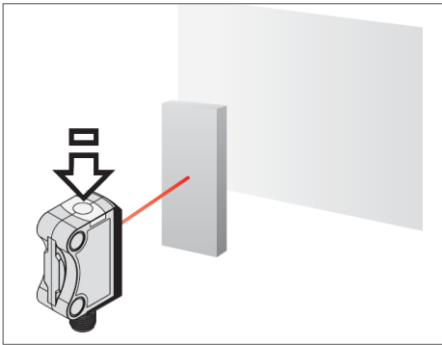
Wartung

Der OTQ80571 ist wartungsfrei. Es wird empfohlen, in regelmäßigen Intervallen die optischen Flächen zu reinigen und Verschraubungen und Steckverbindungen zu prüfen.

Standard Teach-In:

Ist für nahezu jede Anwendung geeignet. Die Einstellung erfolgt auf das Objekt und den Hintergrund.

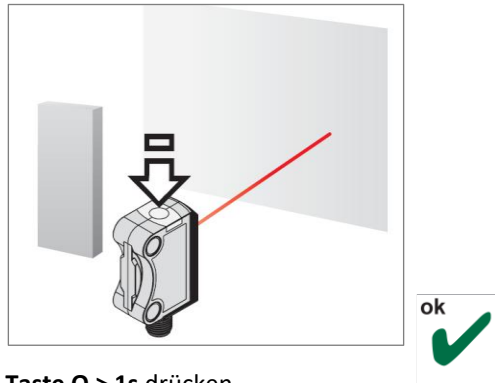
Schritt 1: Objekt einlernen



Taste Q > 3s drücken, bis die grüne und die gelbe LED gleichzeitig blinken. Taste loslassen, die LED blinken wechselseitig.

Soll der Schaltausgang in der Fensterfunktion arbeiten, drücken Sie die Taste Q > 6s, bis die grüne LED erlischt und die gelbe LED blinkt. Taste loslassen, die LED blinken wechselseitig.

Schritt 2: Hintergrund einlernen

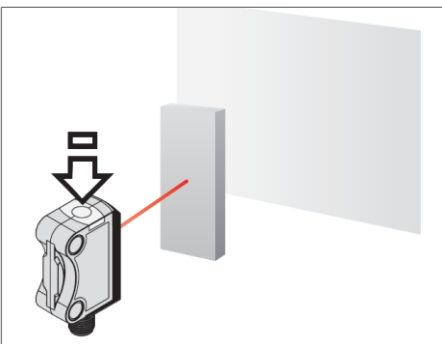


Taste Q > 1s drücken.

Objekt Teach-In:

Ist geeignet für Anwendungen, bei denen der Hintergrund nicht eingelernt werden kann. Die Einstellung erfolgt 2x auf das Objekt.

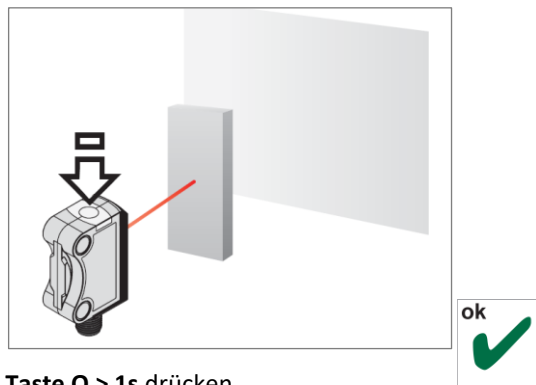
Schritt 1: Objekt einlernen



Taste Q > 3s drücken, bis die grüne und die gelbe LED gleichzeitig blinken. Taste loslassen, die LED blinken wechselseitig.

Soll der Schaltausgang in der Fensterfunktion arbeiten, drücken Sie die Taste Q > 6s, bis die grüne LED erlischt und die gelbe LED blinkt. Taste loslassen, die LED blinken wechselseitig.

Schritt 2: Objekt einlernen

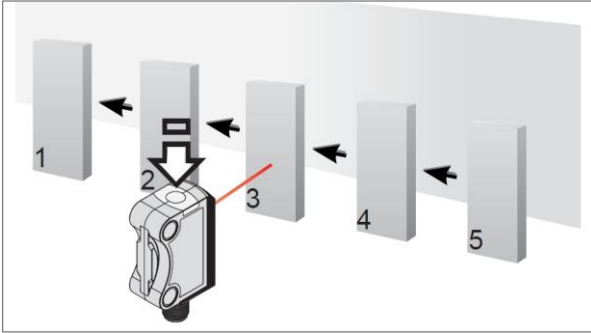


Taste Q > 1s drücken.

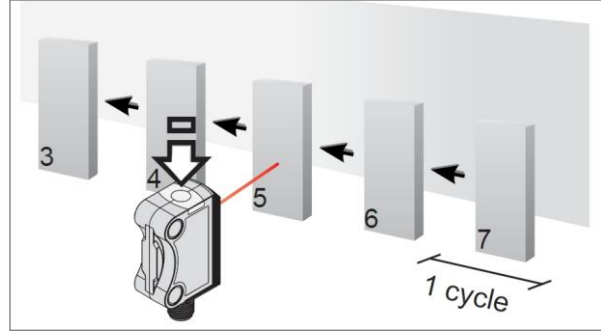
Dynamic Teach-In:

Ist geeignet, um den Sensor im laufenden Prozess einzustellen, speziell bei kleinen Objekten.

Schritt 1: während des laufenden Prozesses



Schritt 2: Teach-in während des laufenden Prozesses



Taste Q > 3s drücken, bis die grüne und die gelbe LED gleichzeitig blinken. Taste loslassen, die LED blinken wechselseitig.

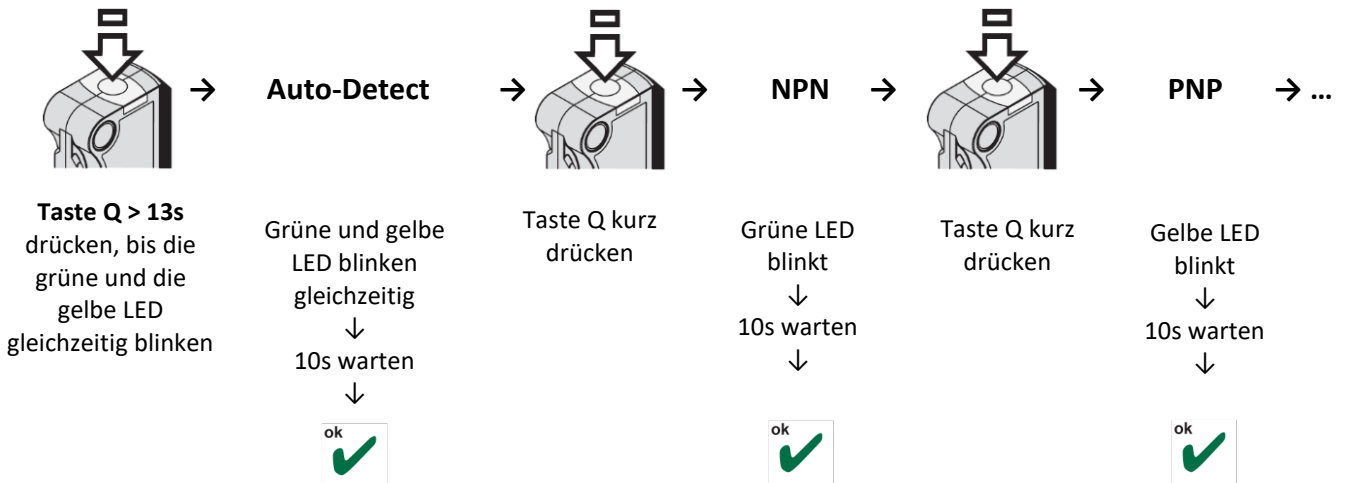
Soll der Schaltausgang in der Fensterfunktion arbeiten, drücken Sie die Taste Q > 6s, bis die grüne LED erlischt und die gelbe LED blinkt. Taste loslassen, die LED blinken wechselseitig.

Taste Q für die Dauer eines Zyklus drücken.

Umschaltung N.O. / N.C.



Umschaltung Auto-Detect / NPN / PNP



Rücksetzen auf Werkseinstellung

1. Trennen Sie das Gerät von der Versorgungsspannung.
2. Drücken Sie die Taste Q.
3. Schalten Sie die Versorgungsspannung wieder ein, während Sie die Taste gedrückt halten. Beide LED blinken langsam.
4. Halten Sie die Taste mehr als 10s lang gedrückt, bis beide LED schnell blinken.
5. Lassen Sie die Taste los, die Werkseinstellung ist wieder hergestellt.