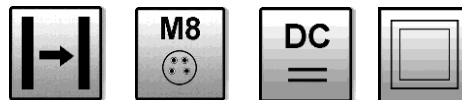


OY310370

- ✓ Kunststoffgehäuse, kompakte Bauform
- ✓ Infrarotes Licht
- ✓ Schaltausgang no/nc umschaltbar M8-
- ✓ Stecker 4-polig



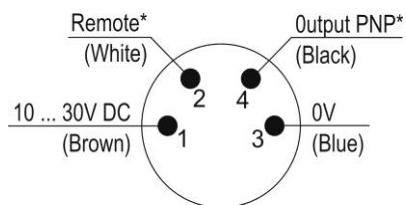
kostengünstige Lichtschranke mit hoher Reichweite



Technische Daten

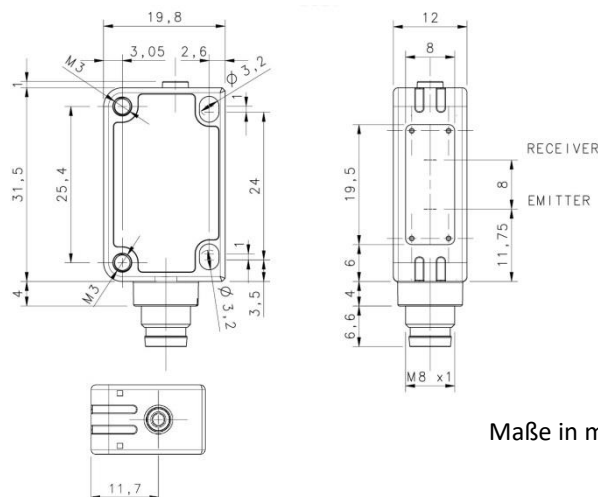
Funktion	Einweglichtschranke (Sender / Empfänger)
Reichweite	12m
Restwelligkeit	< 10%
Stromaufnahme (ohne Last)	≤ 20mA
Ausgangsstrom (max. Last)	≤ 100mA
Ausgangssignal	Schließer / Öffner programmierbar
Spannungsabfall	≤ 2V DC
Ansprech- / Abfallzeit	≤ 2ms
Schaltfrequenz	250Hz
Sendeelement (getaktet)	LED, infrarot
Wellenlänge	860nm
Kurzschlussfest	+
Verpolungssicher	+
Anzeige (Signal, nur Empfänger)	LED gelb
Anzeige (Betrieb, nur Sender)	LED grün
Material (Gehäuse)	Kunststoff (ABS)
Material (Frontscheibe)	PMMA
Schutzart (EN60529)	IP 67
Temperatur (Betrieb)	-20 ... +55°C
Temperatur (Lager)	-20 ... +70°C
Anschluss	M8-Stecker 4-polig

Elektrischer Anschluss

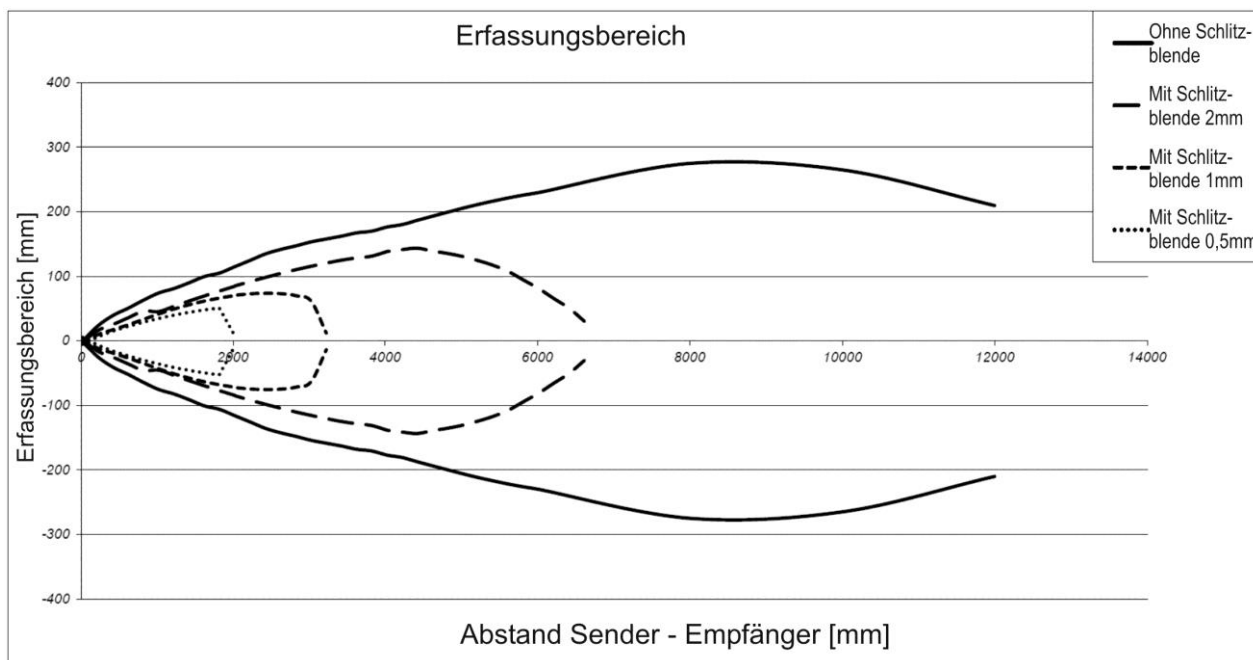


*nur Empfänger

Maßskizze



Maße in mm



Ausrichtung

Positionieren Sie Sender und Empfänger so, dass sie sich gegenüberstehen. Achten Sie auf die maximale Reichweite. Fixieren Sie den Empfänger.

Verschieben Sie nun den Sender sowohl in horizontaler als auch in vertikaler Richtung und bestimmen Sie so die Ein- und Ausschaltpunkte. Fixieren Sie den Sender exakt in der Mitte zwischen diesen Punkten.

Einstellung des Schaltausgangs

Wenn Sie die „Remote“-Leitung (weiß) mit der Betriebsspannung (braun) verbinden, arbeitet der Schaltausgang hell-schaltend (Öffner).

Wenn Sie die „Remote“-Leitung (weiß) mit 0V (blau) verbinden oder offen lassen, arbeitet der Schaltausgang dunkel-schaltend (Schließer).

Artikel-Nummer: **OY310370**

Anschlusszubehör: z.B. **VK200375**

Zubehör

Artikelnummer	Beschreibung	Material
AO000473	Winkel für seitliche Befestigung	Stahl verchromt
AO000474	Winkel L-förmige Befestigung	Stahl verchromt
AO000475	Schlitzeblende 0,5x19mm für Bauform 31	Stahl verchromt
AO000476	Schlitzeblende 1x19mm für Bauform 31	Stahl verchromt
AO000477	Schlitzeblende 2x19mm für Bauform 31	Stahl verchromt
AY000118	Befestigungskit für Sensoren Bauform 09/16/26/31/33	Stahl

Sicherheitshinweis: Bei direkter Auswirkung auf die Personensicherheit ist die Anwendung dieser Produkte untersagt.