

PR310300

Lasersensoren
Reflexlichtschranke

- / Kunststoffgehäuse**
- / Schaltausgang no/nc umschaltbar**
- / Kabelanschluss**

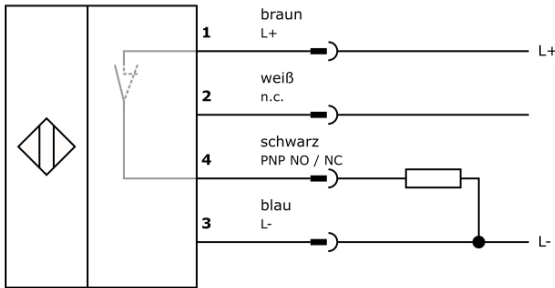


Laserschutzklasse 1
Polarisationsfilter

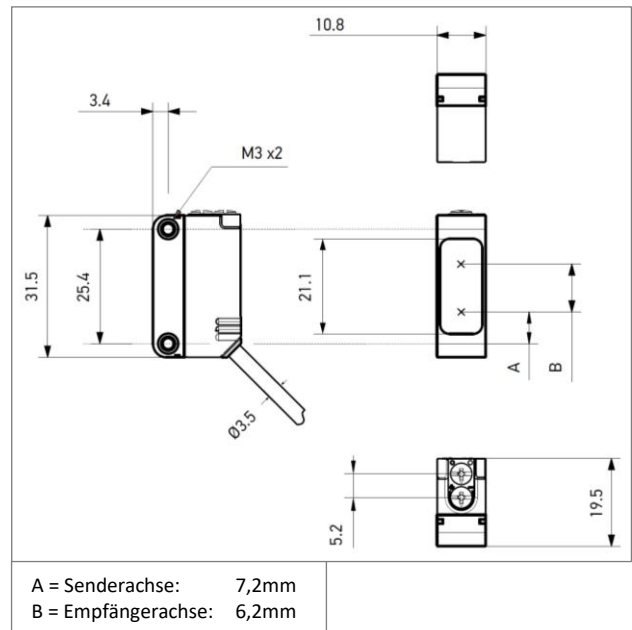
TECHNISCHE DATEN

Reichweite max.	0,1 ... 12m (mit Reflektor AO000006)
Sendeelement	Laserdiode, Rotlicht
Laserschutzklasse	1
Wellenlänge	650nm
Betriebsspannung U _B	10 ... 30V DC
Restwelligkeit	≤ 10%
Stromaufnahme (ohne Last)	≤ 35mA
Ausgangssignal	pnp, hell-/dunkelschaltend (umschaltbar)
Ausgangsstrom (max. Last)	≤ 100mA
Spannungsabfall (max. Last)	≤ 2V DC
Schaltfrequenz	≤ 2kHz
LED-Anzeige (Funktion)	LED grün
LED-Anzeige (Schaltzustand)	LED gelb
Einstellung	Potentiometer, 270°
Kurzschlusschutz	+
Verpolungsschutz	+
Werkstoff des Gehäuses	Kunststoff (ABS)
Werkstoff der optischen Fläche	Kunststoff (PMMA)
Schutzart (EN 60529)	IP 67
Abmessungen	31,5 x 19,5 x 10,8mm
Temperatur (Betrieb)	-20 ... +55°C
Anschluss	2m PVC-Kabel
Montagezubehör (Universalhalter)	AY000118

Anschlussschema



Abmessungen



Sicherheitshinweise

Bitte vergewissern Sie sich vor Inbetriebnahme, dass alle ggf. in der Produktdokumentation aufgeführten Sicherheitshinweise beachtet wurden!

Verwenden Sie das Gerät nur entsprechend der angegebenen technischen Daten und in technisch einwandfreiem Zustand.

Das Gerät ist kein Sicherheitsbauteil gemäß EU-Maschinenrichtlinie. Bei direkter Auswirkung auf die Personensicherheit ist die Anwendung dieses Produktes untersagt!

Die Montage und der elektrische Anschluss des Lichttasters darf nur von Fachpersonal nach geltenden Vorschriften in spannungsfreiem Zustand und bei ausgeschalteter Maschine erfolgen. Die Maschine muss gegen Wiedereinschalten gesichert sein.

Achtung: Durch Verwendung von Bedienelementen oder Einstellungen sowie Durchführung von Verfahren, die nicht hier angegeben sind, kann es zum Austritt gefährlicher Strahlung kommen.

Laserschutzklasse 1 nach IEC 60825-1



Einbau und Umgebung

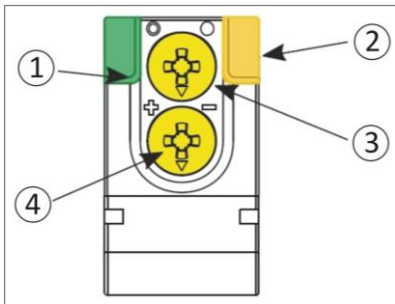
Der Sensor kann über die beiden Gewindelöcher (M3) mit zwei passenden Schrauben (M3x12 oder länger) befestigt werden. Verwenden Sie passende Unterlegscheiben. Das maximale Anzugsdrehmoment von 0,4Nm darf nicht überschritten werden. Optional stehen zur Montage der Winkel AO000474 oder der Universalhalter AY000118 zur Verfügung.

Beläge auf der Optik beeinträchtigen die Funktion. Bauen Sie das Gerät bitte so ein, dass sich möglichst kein Staub ablagern kann oder Flüssigkeiten auf die Optik gelangen können. Das Gerät sollte für die Reinigung zugänglich sein. Von Zeit zu Zeit sollte die Optik mit einem weichen Lappen, der mit Seifenwasser angefeuchtet ist, gereinigt werden.

Anschluss

Der elektrische Anschluss des Gerätes erfolgt mit einer M8-Kabeldose (z.B. VK200375), diese ist nicht im Lieferumfang enthalten.

Bedienelemente



- 1 LED grün: leuchtet, wenn die Betriebsspannung anliegt und der Sensor in Betrieb ist.
- 2 LED gelb: leuchtet, wenn der Schaltausgang aktiv ist
- 3 Drehschalter Hell- / Dunkelschaltung (Schließer / Öffner)
- 4 Empfindlichkeitseinstellung (Potentiometer, 270°)

Einstellungen

Wählen Sie mit dem Drehschalter 3, ob der Sensor hellerschaltend (Öffner) oder dunkelschaltend (Schließer) arbeiten soll. Drehen Sie dazu den Schalter immer auf die jeweilige Endposition. Zwischenstellungen führen zu undefinierten Schaltzuständen.

Das Potentiometer 4 dient zur Einstellung der Empfindlichkeit. Drehen im Uhrzeigersinn erhöht die Empfindlichkeit und damit auch die Reichweite (Abstand zum Reflektor).

Das maximale Drehmoment für den Drehschalter und das Potentiometer beträgt 0,02Nm

Ausrichtung

Positionieren Sie Sensor und Reflektor so, dass sie sich gegenüberstehen. Der Lichtstrahl des Sensors sollte den Reflektor im rechten Winkel treffen.

Verschieben Sie den Sensor sowohl in horizontaler als auch in vertikaler Richtung und bestimmen Sie so die Ein- und Ausschaltpunkte. Fixieren Sie den Sensor exakt in der Mitte zwischen diesen Punkten.

Wartung und Reparatur

Der Lichttaster ist weitestgehend wartungsfrei.

Entfernen Sie eventuelle Ablagerungen auf der Optik des Lichttasters regelmäßig mit einem weichen Tuch, das mit Seifenwasser angefeuchtet ist.

Eine Reparatur darf nur durch die ipf electronic gmbh erfolgen.

Entsorgung

Nach Ablauf der Lebensdauer muss das Produkt gemäß den länderspezifischen Vorschriften an einem geeigneten Entsorgungspunkt zum Recyceln von Elektro- und Elektronikgeräten entsorgt werden (WEEE-Nr. 40951076).

