

SL450824

Strömungssensor für Luft und Gase

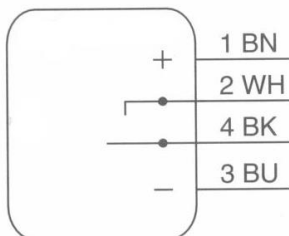


- ✓ Überwachungsgerät für Luft und Gase
- ✓ Integrierte Elektronik
- ✓ LED-Abgleichanzeige
- ✓ Edelstahlumhülltes Mess-System
- ✓ robustes PA-Gehäuse
- ✓ Einschraubgewinde G ½
- ✓ Druckfestigkeit bis 30bar
- ✓ M12-Steckanschluss

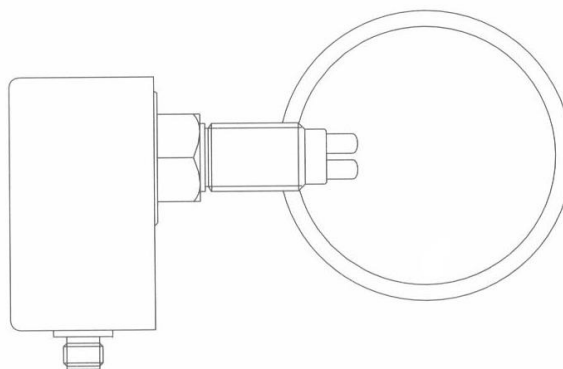
Technische Daten

Betriebsspannung	24V DC ± 20%
Stromaufnahme	80mA
Schaltausgang	Relais – Ausgang, no
Erfassungsbereich	Luft /Gase 0,5 bis 30m/s
Bereitschaftszeit	10 ... 90s
Reaktionszeit	2 ... 30s
Schutzart	IP 67 (DIN 40050)
Umgebungstemperatur	-20°C ... +70°C
Temperaturbereich des Mediums	-20°C ... +80°C
Temperaturgradient	20°C/min
Druckfestigkeit	30 bar
Werkstoff Sensor	V4A
Werkstoff Gehäuse	PA

Anschlusschema



Einbau

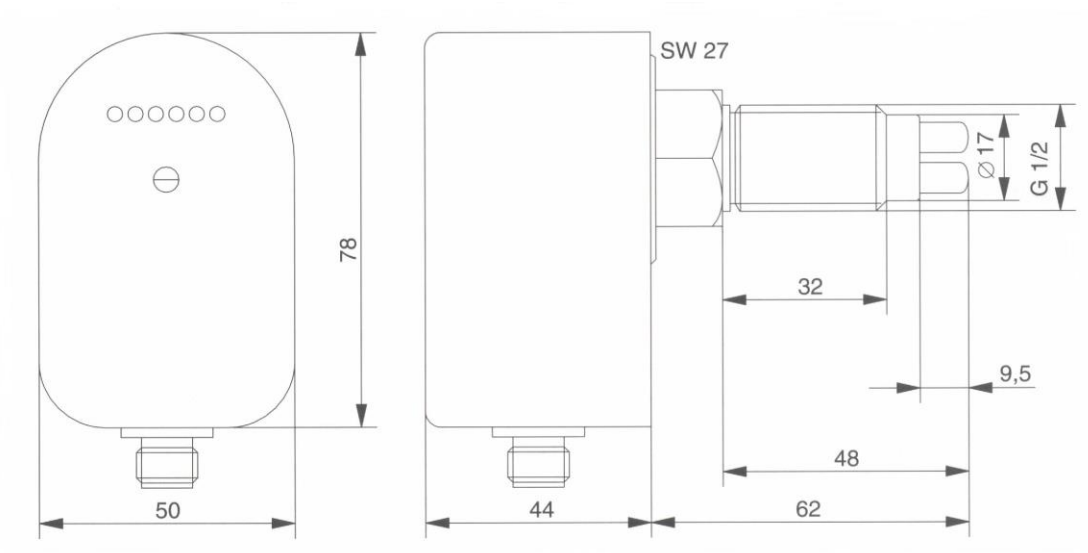


BN = braun, BK = schwarz, WH = weiß, BU = blau

Einbauhinweise:

Beim Einbau des Sensors in den Strömungskanal ist darauf zu achten, dass die beiden Messstifte ganz in die Strömung eintauchen. Die maximale Eintauchtiefe ist auf den halben Kanaldurchmesser begrenzt.

Maßskizze



LED – Anzeigen

rot	eingestellter Strömungswert unterschritten, Relais abgefallen
gelb	eingestellter Strömungswert erreicht, Relais angezogen
gelb und grün	eingestellter Strömungswert überschritten, die Anzahl der leuchtenden grünen LED ist ein Maß für die Strömungsreserve

Abgleich

Der Abgleich des Schaltpunktes erfolgt mit dem Potentiometer in der Frontseite des Gerätes. Entfernen Sie Hierzu die Schutzschraube. Nehmen Sie den Abgleich immer erst dann vor, wenn die Strömungsgeschwindigkeit und die Mediumtemperatur stabil sind. Die zu überwachende Strömungsgeschwindigkeit muss im Erfassungsbereich des Strömungswächters liegen.

Abgleich für... Setting...	...Strömungsausfall ...at flow stop	...Strömungs- unterschreitung ...for flow below threshold	...Strömungs- überschreitung ...for flow higher than threshold
Durchfluss vorgeben Preset flow rate			
Bereitschaftszeit abwarten Wait for stand-by time			
Schaltpunkt einstellen Adjust set-point			
Durchfluss ändern Change flow rate			
Reaktion der Anzeige und des Schaltaus- gangs Reaction on display and digital output			

Sicherheitshinweis:

Bei direkter Auswirkung auf die Personensicherheit ist die Anwendung dieser Produkte untersagt.