

SS270020 / SS270023

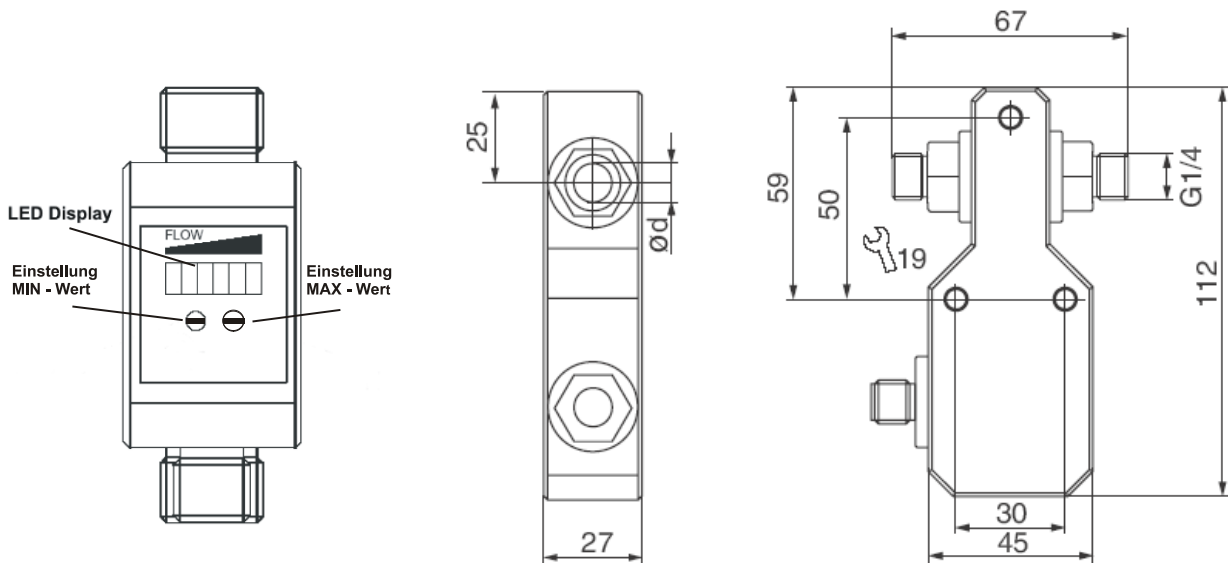
Strömungswächter, Inline - Kompakt



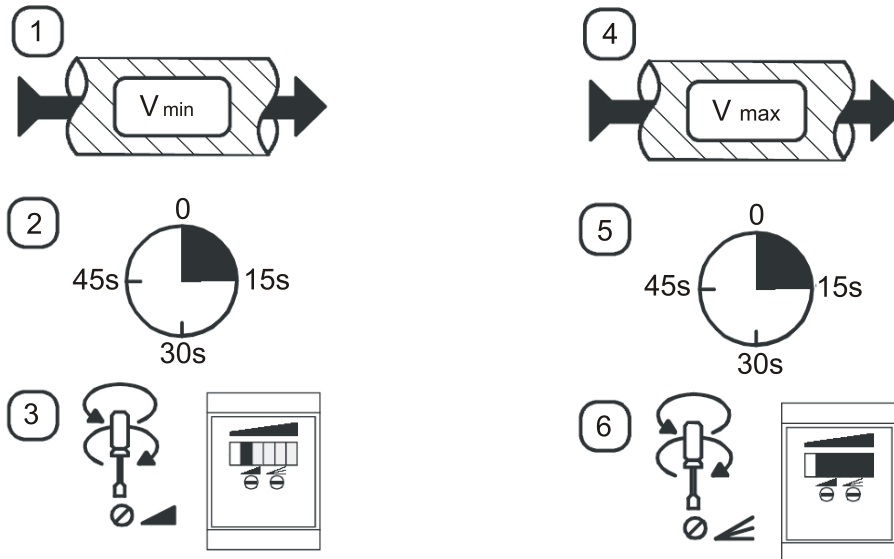
Technische Daten

Werkstoff	Sensor: VA 1.4571; Gehäuse: PBT
Schutzart	IP67
Betriebsspannung	24V DC \pm 10%
Last R_L	200 ... 500 Ω
Temperaturgradient	400 K/min
Temperaturbereich Umgebung	0 ... +60 °C
Temperaturbereich Medium	0 ... +80 °C
Bereitschaftszeit	5 ... 15s
Reaktionszeit	0,5 ... 1s
Druckanschluss	G1/4
Analogausgang	4 ... 20 mA
Anzeige Strömung	LED - Zeile
Druckfestigkeit	20 bar
Anschluss	M12 - Stecksystem

Maßskizze



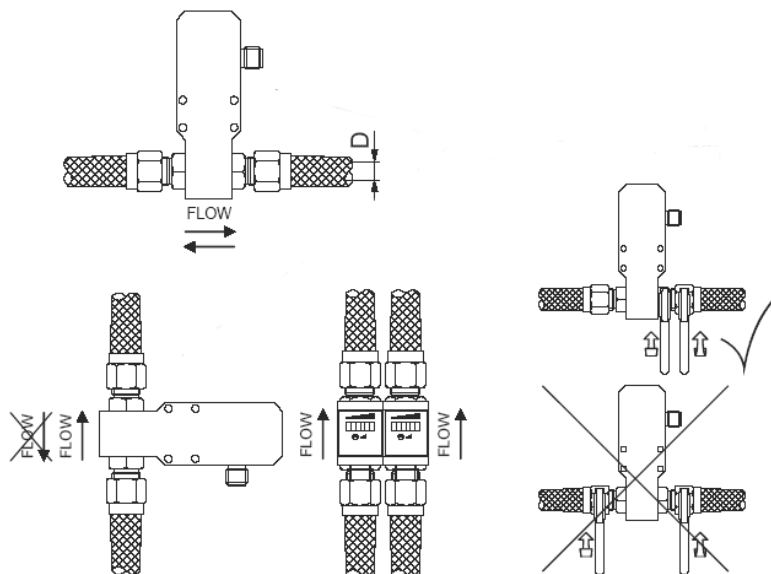
Die Nennströmungsgeschwindigkeit V_n muss innerhalb des Erfassungsbereiches liegen.



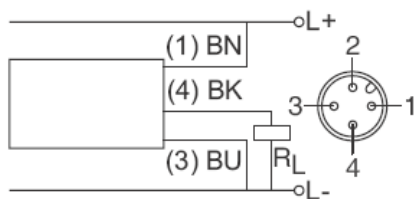
1.	Schließen Sie das Gerät an. Berücksichtigen Sie dabei die Strömungsrichtung des Mediums (siehe Skizze auf Seite 3). Geben Sie den minimalen Durchfluss vor.
2.	Warten Sie die Bereitschaftszeit von 15 Sekunden ab.
3.	Gleichen Sie mit einem Schraubendreher am linken Poti die Balkenanzeige auf MIN-Wert ab (nur die erste grüne LED leuchtet). Am Ausgang ist ein Stromsignal > 4mA messbar.
4.	Geben Sie maximalen Durchfluss vor.
5.	Warten Sie die Bereitschaftszeit von 15 Sekunden ab.
6.	Gleichen Sie mit einem Schraubendreher am rechten Poti die Balkenanzeige auf MAX-Wert ab (alle fünf grünen LED leuchten). Am Ausgang ist ein Stromsignal von 20mA messbar.

LED – Anzeige	
rot	= 4 mA
1. grün	> 4 mA
2. grün	> 8 mA
3. grün	> 12 mA
4. grün	> 16 mA
5. grün	= 20 mA

Einbaulage unter Berücksichtigung der Strömungsrichtung



Elektrischer Anschluss



bn = braun, bk = schwarz, bu = blau
 Klemmenbezeichnung der Kabeldose in Klammern

Artikel-Nr.	Innendurchmesser Rohr	Erfassungsbereich	Arbeitsbereich	Durchflussmenge max	Ausgang
SS270020	4 mm	0,001...1 l/min	0,015...1 l/min	300 l/h	4...20 mA
SS270023	9 mm	0,01...6 l/min	0,1...6l/min	1800 l/h	4...20 mA

Der Einsatz dieser Geräte in Anwendungen, wo die Sicherheit von Personen von deren Funktion abhängt, ist unzulässig!