

**SS270120 / SS270123**

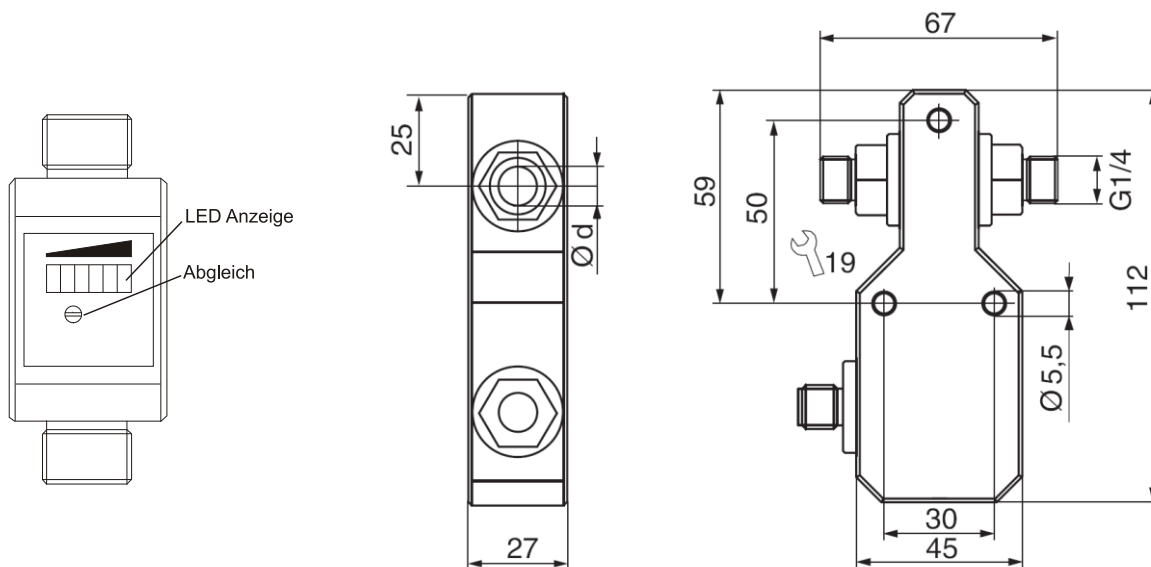
Strömungssensor, Inline



**Technische Daten**

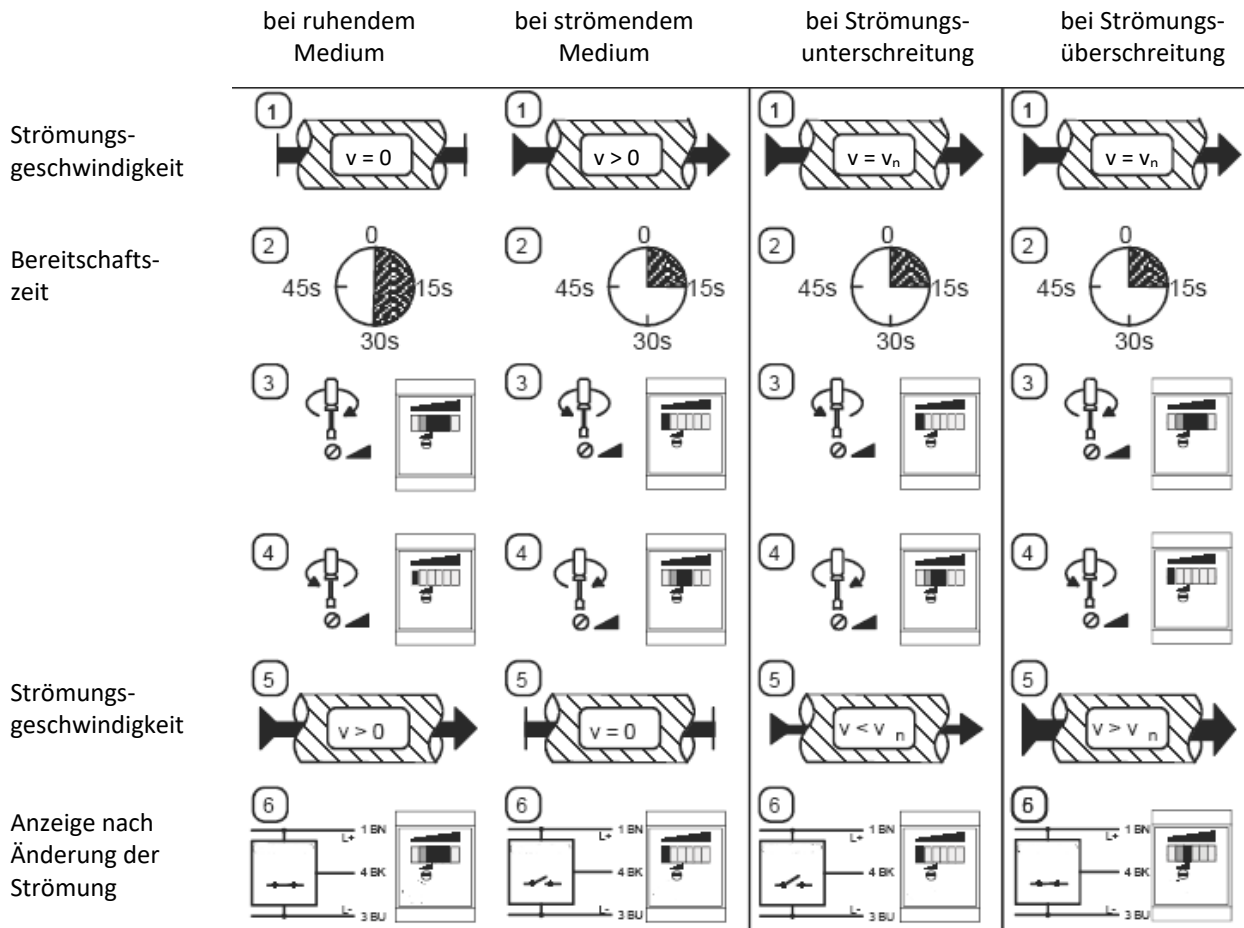
|                            |                  |
|----------------------------|------------------|
| Werkstoff (Gehäuse)        | PBT              |
| Werkstoff (Sensor)         | Edelstahl 1.4571 |
| Schutzart                  | IP67             |
| Betriebsspannung           | 24V DC ± 10%     |
| Schaltstrom                | 200mA            |
| Temperaturgradient         | 400K/min         |
| Temperaturbereich Umgebung | 0 ... +60°C      |
| Temperaturbereich Medium   | 0 ... +80°C      |
| Bereitschaftszeit          | 5 ... 15s        |
| Reaktionszeit              | 0,5 ... 1s       |
| Druckanschluss             | G1/4             |
| Schaltausgang              | PNP, Schließer   |
| Anzeige Strömung           | LED-Zeile        |
| Druckfestigkeit            | 20 bar           |
| Anschluss                  | M12 – Stecker    |
| Anschlusszubehör           | z.B. VK200025    |

**Maßskizze**



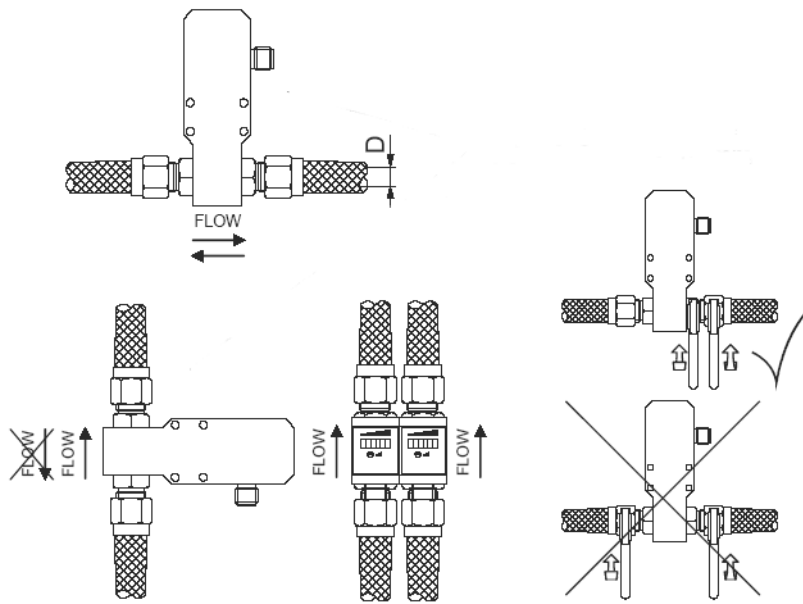
Die Nennströmungsgeschwindigkeit  $V_n$  muss innerhalb des Erfassungsbereiches liegen.

**Einstellung des Sensors:**

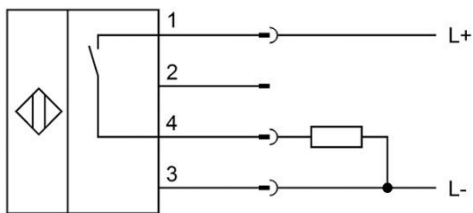


| LED-Anzeige |   |
|-------------|---|
| rot         | eingestellter Strömungswert unterschritten, Schaltausgang nicht aktiv   |
| gelb        | eingestellter Strömungswert erreicht, Schaltausgang aktiv   |
| grün        | eingestellter Strömungswert überschritten, die Anzahl der leuchtenden LEDs ist ein Maß für die Strömungsreserve |

**Einbaulage unter Berücksichtigung der Strömungsrichtung**



**Elektrischer Anschluss**



**Farben:** 1 = bn (braun), 2 = wh (weiß), 4 = bk (schwarz), 3 = bu (blau)

**Funktionen:** 1 = L+, 2 = n.c., 4 = PNP NO, 3 = L-

| Artikel-Nr. | Ø innen | Erfassungsbereich | Arbeitsbereich | Durchflussmenge max. | Temperaturgradient    | Ausgang |
|-------------|---------|-------------------|----------------|----------------------|-----------------------|---------|
| SS270120    | 4mm     | 0,001...1l/min    | 0,015...1l/min | 300l/h               | 400K/min (>0.1 l/min) | PNP, no |
| SS270123    | 9mm     | 0,01...6l/min     | 0,1...6l/min   | 1800l/h              | 400K/min (>0.5 l/min) | PNP, no |

**SICHERHEITSHINWEISE:**

Bitte vergewissern Sie sich vor Inbetriebnahme, dass alle ggf. in der Produktdokumentation aufgeführten Sicherheits-hinweise beachtet wurden!

Bei direkter Auswirkung auf die Personensicherheit ist die Anwendung dieser Produkte untersagt.