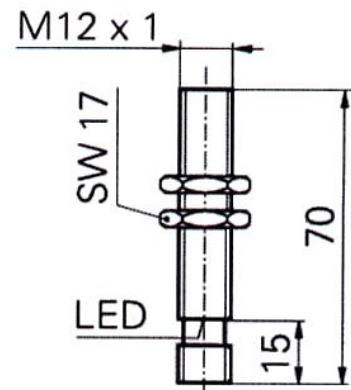


UT120020

Ultraschallsensor

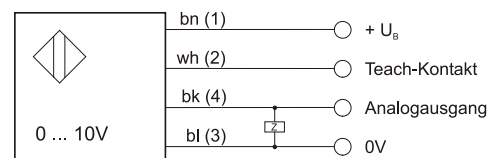
- ✓ Sehr kleiner Öffnungswinkel
- ✓ Füllstandskontrolle in Gefäßen ab \varnothing 25mm möglich
- ✓ Eingebauter Verstärker
- ✓ Einstellung des Messbereiches durch Teach-In
- ✓ Teach-In über weiße Ader (PIN 2)
- ✓ Je eine gelbe und rote LED für Schaltzustand und Teach-In Kontrolle
- ✓ Gehäusematerial Messing vernickelt
- ✓ Anschluss über M12-Stecker



Technische Daten

Betriebsspannung	15 ... 30V DC
Stromaufnahme (ohne Last)	< 35mA
Maximaler Laststrom	≤ 20mA
Analogausgang	0 ... 10V
Messbereich (teachbar)	20 ... 200mm
Totzone	20mm
Reproduzierbarkeit	≤ 0,5mm
Ultraschallfrequenz	380kHz
Öffnungswinkel	6°
Temperatur (Betrieb)	-10 ... +60°C
Schutzart (EN 60529)	IP 67
Material (Gehäuse)	Messing vernickelt
Anschluss	M12-Stecker 4polig
Anschlusszubehör	z.B. VK200321

Elektrischer Anschluss



bn=braun, wh=weiß, bk=schwarz, bl=blau
Klemmenbezeichnung der Kabeldose in Klammern

Messbereichseinstellung (Teach-In)

1. Schließen Sie die Spannungsversorgung und den Analogausgang an, der Teach-Vorgang muss innerhalb von 5 Minuten erfolgen.
2. Verbinden Sie den Teach-Kontakt (weiße Ader / PIN 2) mit +U_B, bis die gelbe und die rote LED im Wechsel blinken. Öffnen Sie danach die Verbindung.
3. Die LED blinkt rot. Bringen Sie nun das zu erkennende Objekt an die Stelle, bei der der Analogausgang 0V ausgeben soll. Verbinden Sie anschließend den Teach-Kontakt kurz (<1sec) mit +U_B.
4. Die LED blinkt gelb. Bringen Sie nun das zu erkennende Objekt an die Stelle, bei der der Analogausgang 10V ausgeben soll. Verbinden Sie den Teach-Kontakt kurz (<1sec) mit +U_B.
5. Der Sensor bestätigt den erfolgreichen Teach-Vorgang durch leuchten beider LEDs für 2sec.

wichtige Hinweise:

- 5 Minuten nach dem Anschluss der Spannungsversorgung bzw. unmittelbar nach der Bestätigung des Teach-Vorgangs wird der Teach-Kontakt verriegelt. Schalten Sie die Betriebsspannung zur Durchführung eines neuen Teach-Vorgangs ab und führen Sie die Punkte 1 bis 5 mit den neuen Abständen durch.
- Innerhalb der eingelernten Bereichsgrenzen leuchtet im Betrieb die gelbe LED. Oberhalb der sensorfernen Grenze leuchtet keine, unterhalb der sensornahen Grenze leuchtet die rote LED.
- Wenn Sie den Sensor in die Werkseinstellung zurücksetzen wollen, schalten Sie zunächst die Betriebsspannung ab, um den Teach-Kontakt freizugeben. Schalten Sie die Spannung wieder ein und verbinden Sie den Teach-Kontakt solange mit +U_B, bis die gelbe und die rote LED schnell blinken.
- Der Sensor unterliegt einer sogenannten Einschalt drift. Diese Drift wird etwa 15 Minuten nach dem Einschalten der Betriebsspannung kompensiert.