

UT210071

Abmessungen 50 x 21 x 15mm

- / Kunststoffgehäuse, kompakte Bauform
- / kleiner Blindbereich
- / Analogausgang 4 ... 20mA
- / M8-Stecker 4polig

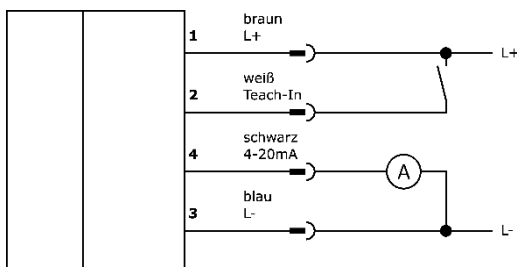


Messbereich 10 ... 250mm
Einstellung per Teach-in

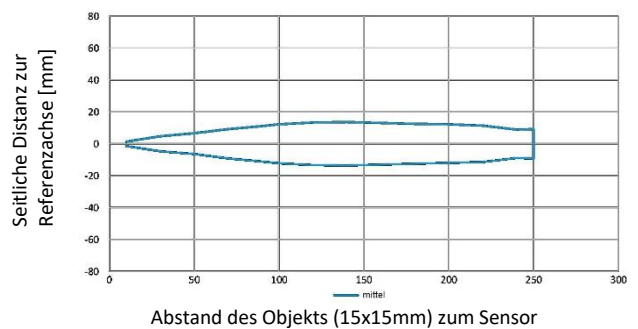
Technische Daten

Tastweite	10 ... 250mm
Betriebsspannung	12 ... 30V DC
Restwelligkeit	< 10%
Stromaufnahme (ohne Last)	≤ 11mA
Ausgangssignal	4 ... 20mA
Lastwiderstand	≤ 100Ω
Ansprech- / Abfallzeit	≤ 0,25ms
Auflösung	< 0,3mm
Wiederholgenauigkeit	0,5mm
Temperaturdrift	< 2% von Objektdistanz
Einschaltdrift	kompensiert nach 15min
Ausrichtung der Messachse	< 2°
Ultraschallfrequenz	370kHz
Kurzschlussfest	+
Verpolungssicher	+
Anzeige (Betrieb)	LED grün
Anzeige (Empfang)	LED gelb
Anzeige (Teach-In)	LED blau
Material (Gehäuse)	Kunststoff (ASA, PMMA)
Schutzart (EN 60529)	IP 67
Temperatur (Betrieb)	-25 ... +65°C
Anschluss	M8-Stecker 4polig
Anschlusszubehör	z.B. VK200375
Montagezubehör (Universalhalter)	AY000116

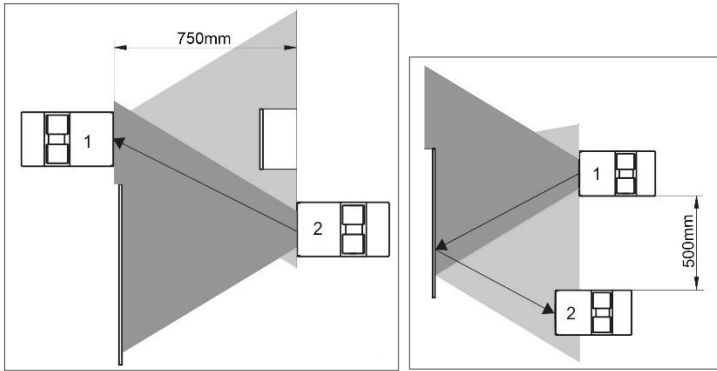
Elektrischer Anschluss



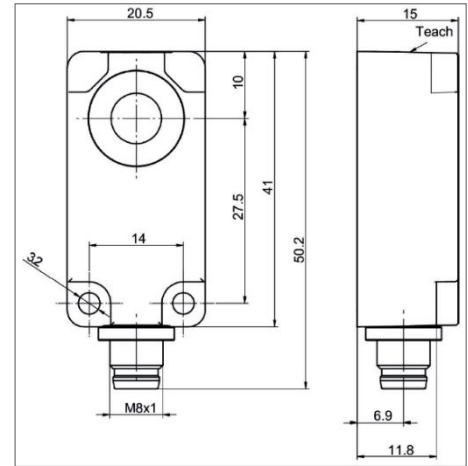
typische Schallkeule



Mindestabstand zwischen 2 Sensoren



Maßskizze



Beschreibung der LED-Anzeigen:

LED-Anzeige



Legende

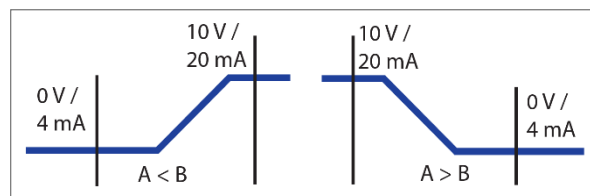
- ● LED leuchtet
- ① ① LED blinkt mit 1Hz
- ② ② LED blinkt mit 2Hz
- ⑧ ⑧ LED blinkt mit 8Hz

Betriebsmodus

LED-Indikatoren	grün	gelb	blau
Betriebsanzeige	●		
Kurzschluss	①		
Ausgang 1 aktiv		●	
Ausgang 1 Signal nahe der Schaltschwelle		⑧	
Teach mit Werkzeug möglich			●
Teach-In-Modus	siehe Teach-In-Anleitung		

Beschreibung Teach-In:

Level 2 = Messbereich: Definiert den mit dem Analogausgang verknüpften Messbereich. Ausgang 1 ist aktiv, wenn sich ein Objekt innerhalb des Messbereichs befindet.



Ist Teachpunkt A näher am Sensor als Teachpunkt B, verläuft die Kennlinie proportional zur aktuellen Tastweite.

Ist Teachpunkt A weiter vom Sensor entfernt als Teachpunkt B, verläuft die Kennlinie umgekehrt proportional zur aktuellen Tastweite.

Teach-In Anleitung

Teach-Level auswählen

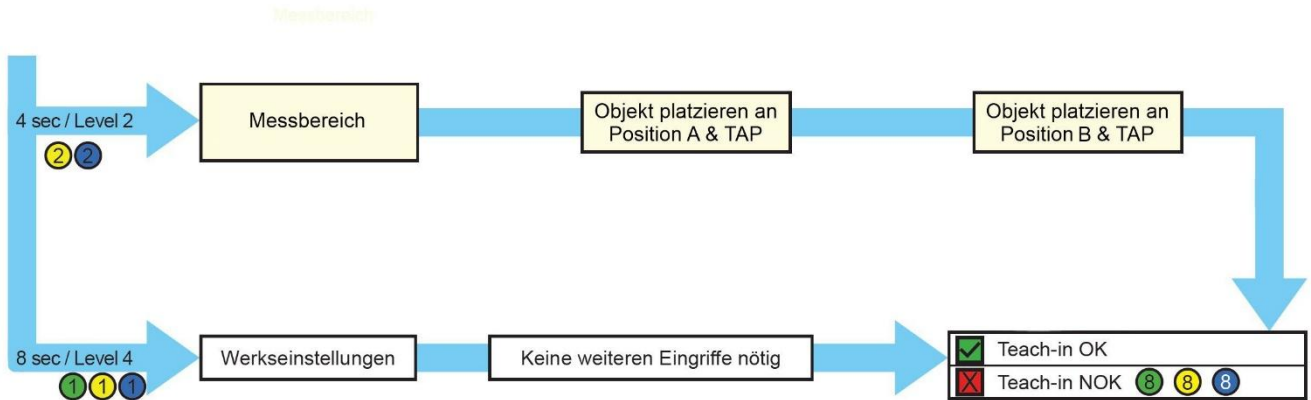
- Platzieren Sie ein ferromagnetisches Werkzeug wie rechts gezeigt.
- Die grüne und die gelbe LED leuchten auf, wenn das Werkzeug korrekt erkannt wird.
- Entfernen Sie das Werkzeug nach n Sekunden, um das gewünschte Level auszuwählen.

Ein TAP ist eine kurze Berührung (>100ms) mit dem Werkzeug, wie rechts gezeigt.



Allgemeine Informationen

- 5min nach dem Einschalten wird das Teachen mit Werkzeug verriegelt, die blaue LED erlischt.
- Soll das Teachen nach dieser Zeit erfolgen, trennen Sie das Gerät von der Betriebsspannung und schalten Sie es erneut wieder ein. Das Teachen mithilfe der Teachleitung ist jederzeit möglich.
- Im Teachmodus wechselt der Ausgang auf 0V.
- Werkzeug platzieren > 12sec: Teach-In wird verlassen ohne Änderungen.
- Verbinden Sie im Normalbetrieb die Teachleitung mit 0V.



Sicherheitshinweise:

Bitte vergewissern Sie sich vor Inbetriebnahme, dass alle ggf. in der Produktdokumentation aufgeführten Sicherheitshinweise beachtet wurden!

Bei direkter Auswirkung auf die Personensicherheit ist die Anwendung dieser Produkte untersagt.