

VY000009

Abmessungen 84 x 71 x 40mm

- / IO-Link Schnittstelle
- / 5 verschiedene Betriebsarten
- / Analogeingang
- / 5 Digitaleingänge

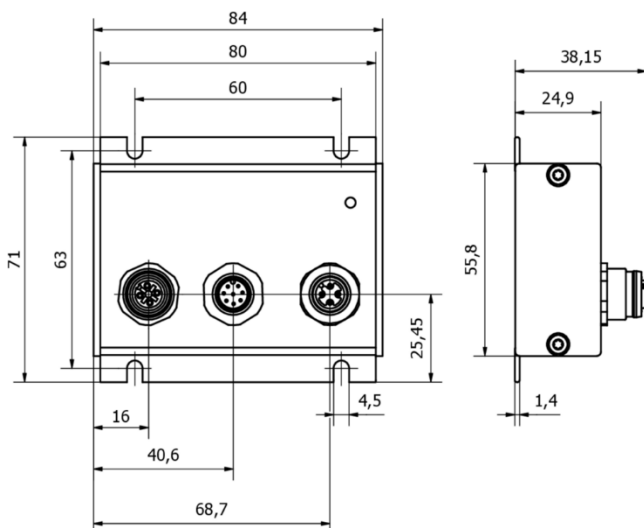


LED-Steuerbox zur Ansteuerung von LED-Streifen

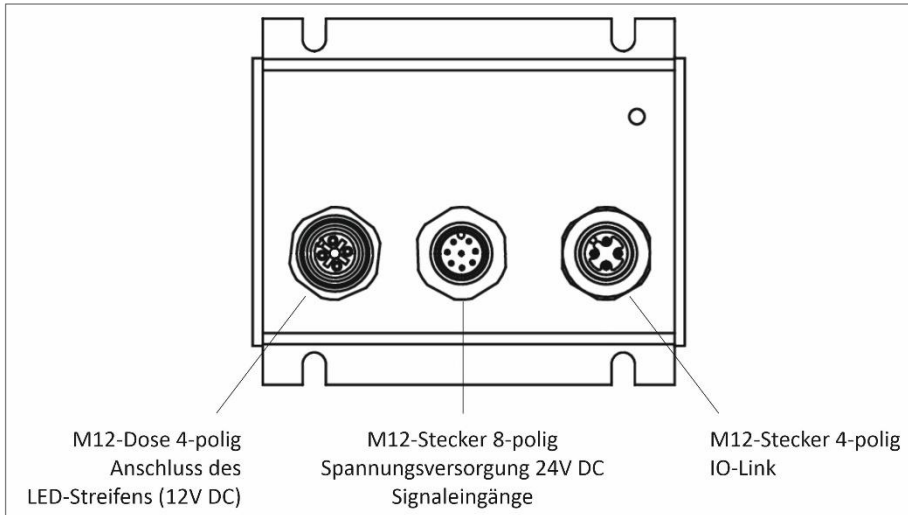
Technische Daten

Betriebsarten	Segmente (bis zu 5) Füllstand Countdown Status (bis zu 5) Demo
Maximale Länge des LED-Streifens	2,5m
Betriebsspannung	24V DC
Stromaufnahme (bei maximaler LED-Streifenlänge)	≤ 2A
Analogeingang	4 ... 20mA / 0 ... 10V (über IO-Link umschaltbar)
Digitaleingänge	5 x PNP
Anzeige (Ortungsmodus)	LED-Gelb
Material (Gehäuse)	Aluminium
Schutzart (EN 60529)	IP 20
Temperatur (Betrieb)	0 ... +50°C
Anschluss IO-Link	M12-Stecker 4-polig
Anschluss Betriebsspannung / Eingänge	M12-Stecker 8-polig
Anschluss LED-Streifen (12V DC)	M12-Dose 4-polig
Montagezubehör (Hutschienenadapter)	AE000047
Parametrierung	über IO-Link (siehe gesonderte Beschreibung)

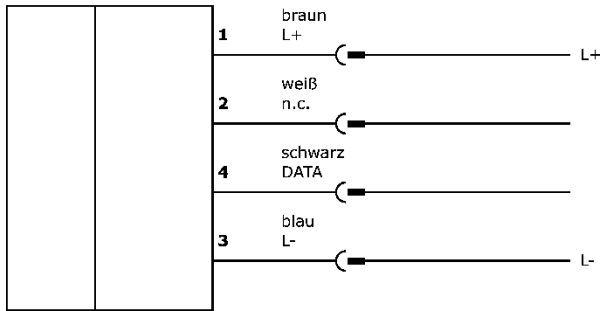
Maßskizze



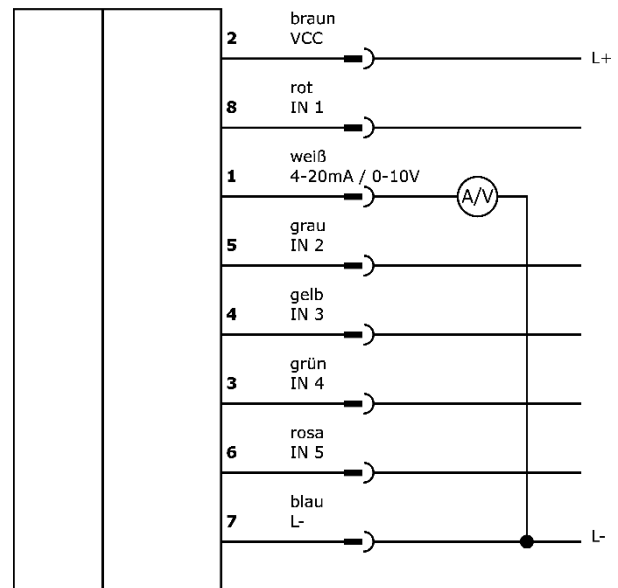
Elektrischer Anschluss



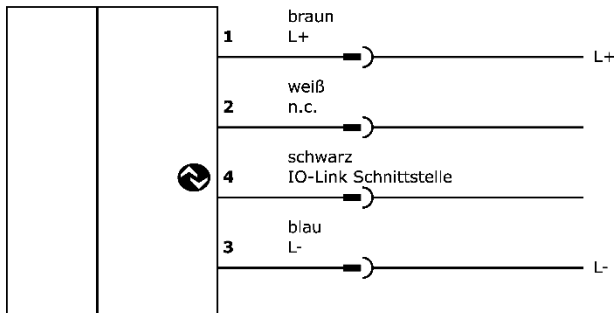
M12-Dose 4-polig (LED-Streifen, 12V DC)



M12-Stecker 8-polig (Signale, Spannungsversorgung)



M12-Stecker 4-polig (IO-Link)



Wichtige Hinweise:

Verwenden Sie immer ein Netzteil, dessen Leistung der Stromaufnahme des angeschlossenen LED-Streifens entspricht (24V, 3A)!

Stecken Sie die M12-Dosen bzw. Stecker nur im spannungslosen Zustand an oder ab!

Schließen Sie zunächst die Versorgungsspannung der Steuerbox an und beschalten Sie anschließend die Eingänge!

Die Länge der Anschlussleitung des LED-Streifens darf 3 m nicht überschreiten.

Sicherheitshinweis:

Bitte vergewissern Sie sich vor Inbetriebnahme, dass alle ggf. in der Produktdokumentation aufgeführten Sicherheitshinweise beachtet wurden!

Bei direkter Auswirkung auf die Personensicherheit ist die Anwendung dieser Produkte untersagt.

Liste der Werkseinstellungen:

Benutzermodus:	Segmente
LED-Anzahl:	55
LED-Offset:	0
Gespiegelt:	Aus
Helligkeit:	100%
Prozessschnittstelle:	IO-Link

Innerhalb der verschiedenen Benutzermodi sind bei Auslieferung folgende Einstellungen aktiviert:

- 1. Segmente:** 3 Segmente: 1. Farbe Rot, 2. Farbe Gelb, 3. Farbe Grün
- 2. Füllstand:**

Farbe Gutbereich:	Grün
Farbe Warnbereich:	Orange
Farbe Alarmbereich:	Rot
Anzeigemodus:	Ampel
Schnittstelle:	4-20mA
- 3. Countdown:**

Farbe Gutbereich:	Grün
Farbe Warnbereich:	Gelb
Farbe Alarmbereich:	Orange
Farbe Zeit abgelaufen:	Rot, schnell blinkend, 10 Sekunden
- 4. Statusleuchte:**

Status 1:	Farbe Rot
Status 2:	Farbe Gelb
Status 3:	Farbe Grün
Status 4:	Farbe Blau
Status 5:	Farbe Weiß
- 5. Demo:** Hier wird ein definierter Ablauf von etwa einer Minute angezeigt.
 1. Lauflicht LED weiß in beide Richtungen über die gesamte Länge, Gesamtdauer 10 Sekunden.
 2. Fünf Segmente wechseln innerhalb einer Sekunde die Farbe: Rot / Grün / Blau / Gelb / Magenta.
 3. Der Countdown läuft 20 Sekunden lang zuerst in der Farbe Grün, dann ab 30 % in der Farbe Gelb und ab 10 % in der Farbe Orange bis zum Ende. Bei abgelaufener Zeit blinkt der LED-Streifen in der Farbe Rot.
 4. Elf Farbwechsel über die gesamte Länge des LED-Streifens mit einer Dauer von zwei Sekunden je Farbe. Helligkeit: 25–100 %

Die Auswahl der Benutzermodi sowie die Änderungen der Einstellungen können nur über die IO-Link-Schnittstelle mit einem entsprechenden Master vorgenommen werden.