

Bedienungsanleitung

Taupunkt-Set für Kälte-/Adsorptionstrockner



Inhaltsverzeichnis

Vorwort / Bestimmungsgemäßer Gebrauch	2
Sicherheitshinweis	3
Anschluss	4
Menü	6
Garantie	8
Technische Daten	9
Bestellinformationen	9

VORWORT

Sehr geehrter Kunde,

vielen Dank, dass Sie sich für den Artikel YTTS000x entschieden haben. Bitte lesen Sie vor der Montage und Inbetriebnahme diese Installations- und Betriebsanleitung aufmerksam durch und befolgen Sie unsere Hinweise. Nur bei genauer Beachtung der beschriebenen Vorschriften und Hinweise wird die einwandfreie Funktion des und ein gefahrloser Betrieb sichergestellt.

Bestimmungsgemäßer Gebrauch

Der Taupunkt-Sensor ist zur Messung des Taupunktes bzw. des Druck-Taupunkts in sauberen, trockenen und öl freien Gasen und Druckluft vorgesehen.

Eine Überprüfung, ob das Gerät für den gewählten Einsatz geeignet ist, muss vom Anwender durchgeführt werden. Es muss sichergestellt werden, dass das Medium mit den medienberührten Teilen verträglich ist. Die im Datenblatt aufgeführten technischen Daten sind verbindlich.

Eine unsachgemäße Handhabung oder ein Betrieb außerhalb der technischen Spezifikationen ist unzulässig. Ansprüche jeglicher Art aufgrund von nicht bestimmungsgemäßer Verwendung sind ausgeschlossen.

Messbereiche der Messwertaufnehmer beachten!

Zulässige Lager- und Transporttemperatur sowie die zulässige Betriebstemperatur beachten (z. B. Messgerät vor direkter Sonneneinstrahlung schützen).

Bitte Einstell- und Kalibrierarbeiten nur durch qualifiziertes Personal aus der Mess- und Regeltechnik durchführen lassen.

Wir bieten Ihnen an, Geräte aus der Gerätefamilie YTTS000x, die Sie der Entsorgung zuführen wollen, zurückzunehmen.

Bei Nichtbeachtung oder Nichteinhaltung der Bedienungsanleitung kann für daraus entstandene Schäden ein Anspruch auf Haftung des Herstellers nicht geltend gemacht werden. Eingriffe am Gerät jeglicher Art, sofern sie nicht den bestimmungsgemäßen und beschriebenen Vorgängen entsprechen, führen zum Gewährleistungsverfall und zum Haftungsausschluss.

Ipf electronic gmbh übernimmt keinerlei Gewährleistung hinsichtlich der Eignung für irgendeinen bestimmten Zweck und übernimmt keine Haftung für Fehler, die in dieser Gebrauchsanweisung vorhanden sind. Ebenso wenig für Folgeschäden im Zusammenhang mit der Lieferung, Leistungsfähigkeit oder Verwendung des Gerätes.

Inbetriebnahme (Elektroanschluss)

Beim Betrieb elektrischer Geräte stehen zwangsläufig bestimmte Teile unter gefährlicher Spannung. Arbeiten an elektrischen Anlagen oder Betriebsmitteln dürfen nur von einer Elektrofachkraft oder von unterwiesenen Personen unter Anleitung und Aufsicht einer Elektrofachkraft den elektrotechnischen Regeln entsprechend vorgenommen werden.

Warnhinweise

Bei Nichtbeachtung der Warnhinweise können schwere Körperverletzungen oder Sachschäden auftreten. Entsprechend qualifiziertes Personal muss gründlich mit allen Warnungen gemäß dieser Betriebsanleitung vertraut sein. Der einwandfreie und sichere Betrieb setzt sachgemäßen Transport, fachgerechte Installation sowie sorgfältige Inbetriebnahme voraus. Um sicherheitsrelevante Vorgänge in dieser Betriebsanleitung hervorzuheben, gelten folgende Sicherheitshinweise, wobei jeder Hinweis durch ein entsprechendes Piktogramm gekennzeichnet ist.



Dieses Zeichen bedeutet: **Hinweis!**

„**Hinweis**“ markiert Aktivitäten oder Vorgänge, die einen wesentlichen Einfluss auf den ordnungsgemäßen Betrieb haben. Bei Nichtbeachtung können unter Umständen Folgeschäden auftreten



Dieses Zeichen bedeutet: **Warnung!**

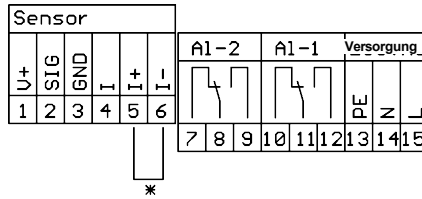
„**Warnung**“ deutet auf Aktivitäten oder Vorgänge hin, die, falls nicht ordnungsgemäß durchgeführt, zu einem Sicherheitsrisiko für Personen oder Sachwerte führen können.

Anschluss

Versorgungsspannung und Alarm-Ausgänge:



Achtung!
Netzspannung!

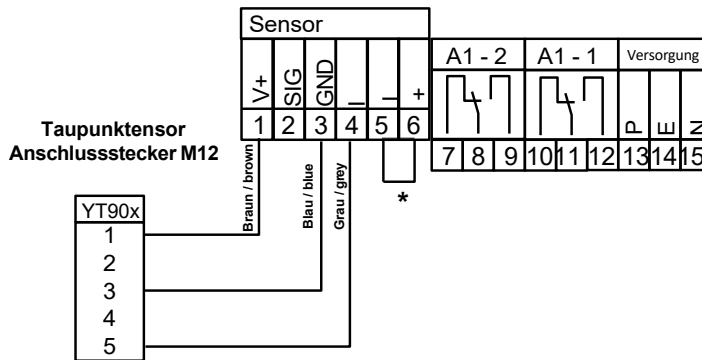


Spannungsversorgung:
110V / 230 VAC (50/60Hz)

NC und COM sind geschlossen bei:
- Alarmüberschreitung
- Spannungsausfall
- Fühlerbruch

Anschlüsse			
Versorgung	13	14	15
110 VAC / 230 VAC	PE	N	L

Anschluss Taupunktsensor

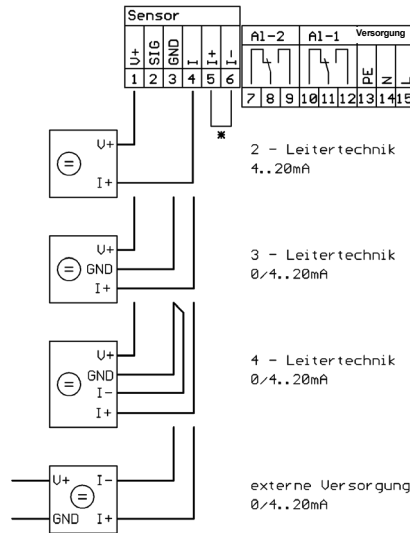


Anschluss von Fremdsensoren

Das Gerät verfügt über einen analogen Sensoreingang zum Anschluss von Sensoren mit 0/4...20 mA-Signal. Der Sensoreingang ist ab Werk vorkonfiguriert.

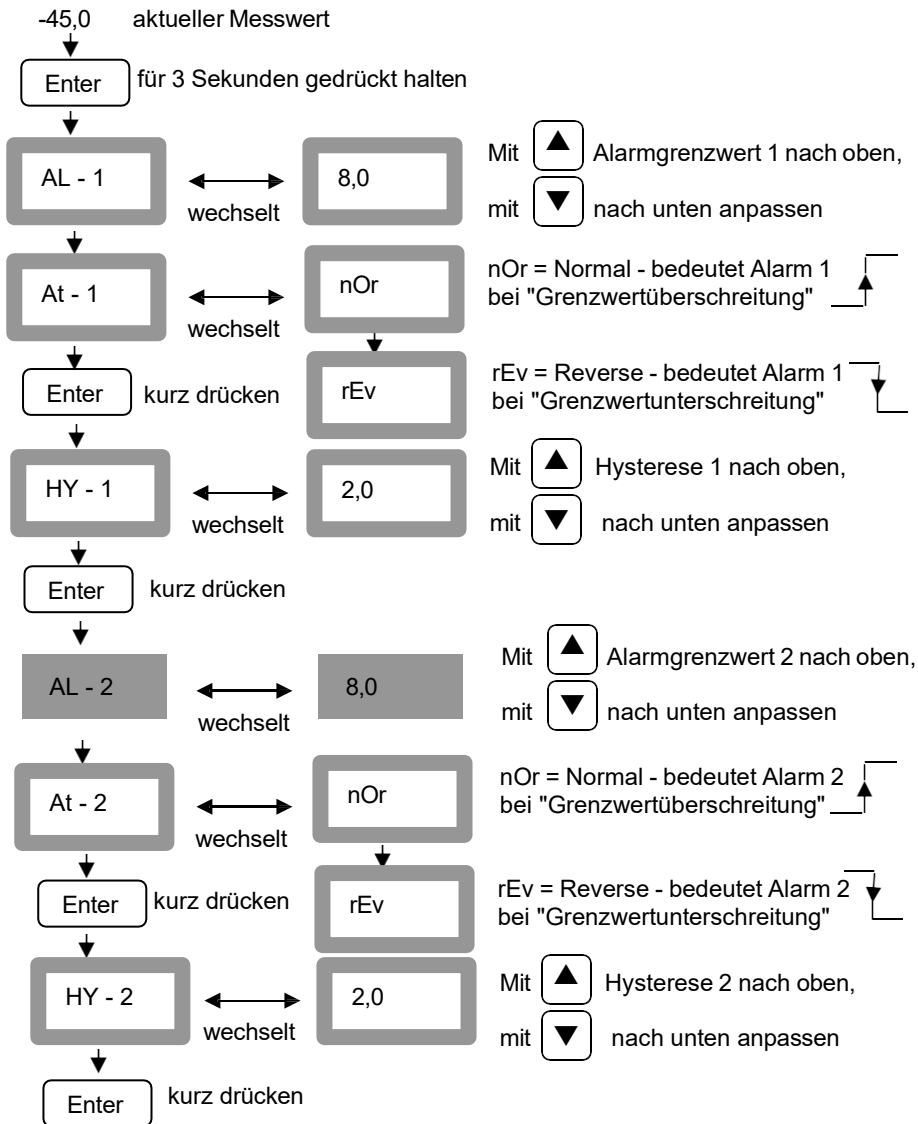
Sensoren mit 0/4...20 mA-Stromsignal werden wie folgt angeschlossen:

V+ max:
24 VDC
100 mA

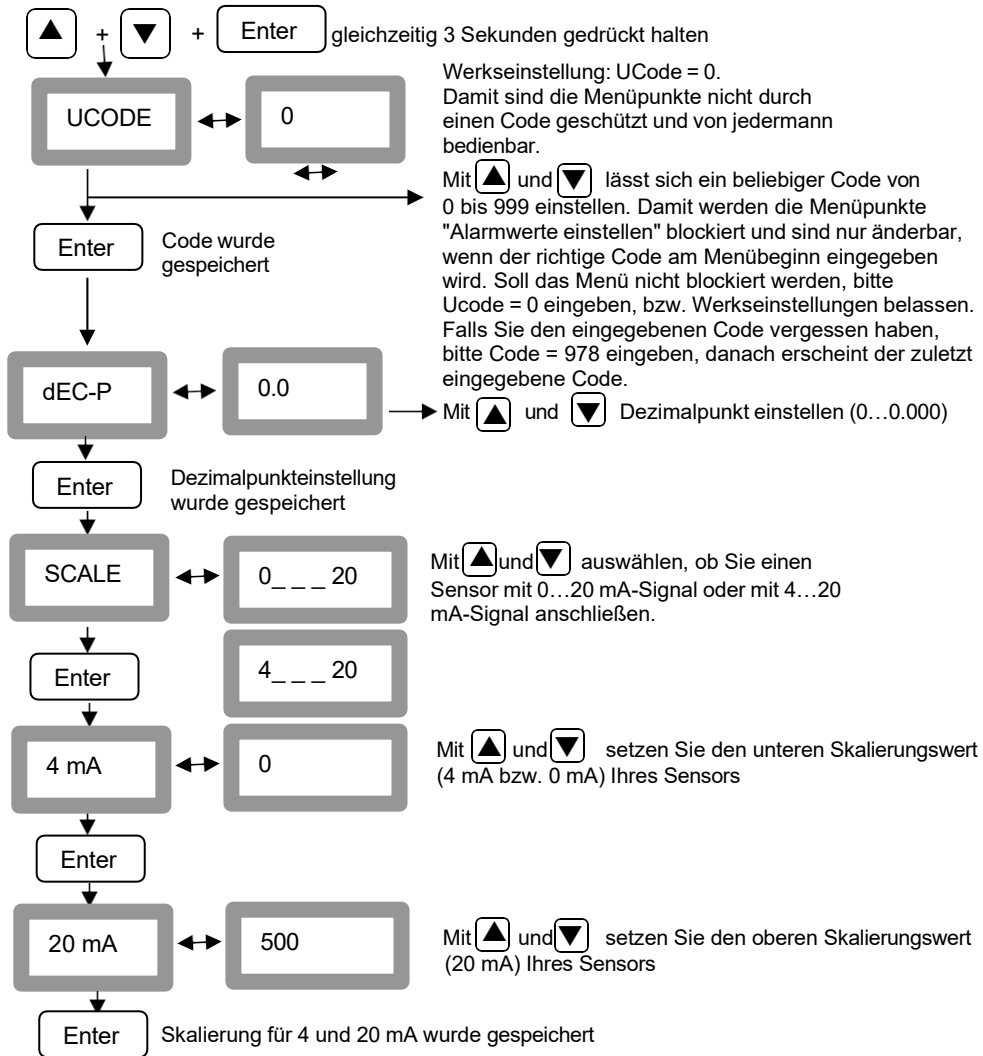


* Ab Werk ist eine Brücke eingebaut. Zur Signalweiterleitung bitte Brücke entfernen und Anschlussleitungen anbringen. Achtung: Stromschleife muss geschlossen sein!

Bedienung im Detail:



Die Gerätebedienung (Einstellen von Alarmgrenzen) kann durch Eingabe eines Codes gesperrt werden.



Um ins Hauptmenü zu kommen, bitte ENTER-Taste 3 Sekunden gedrückt halten. Weitere Bedienschritte siehe Punkt 3. Sollten Sie einen Code eingegeben haben, bitte diesen Code benutzen, um Alarmwerte einzustellen (siehe Punkt 3. "Menü mit allen Funktionen", Seite 5).

Wir empfehlen im Rahmen der DIN ISO Zertifizierung die Messgeräte in regelmäßigen Abständen bei ipf electronic gmbh kalibrieren und gegebenenfalls justieren zu lassen. Die Kalibrierzyklen sollten sich nach Ihrer internen Festlegung richten. Im Rahmen der DIN ISO Zertifizierung empfehlen wir einen Kalibrierzyklus von einem Jahr.

1. Garantie

Mängel, die nachweislich auf einen Werksfehler beruhen, beheben wir selbstverständlich kostenlos. Voraussetzung ist, dass Sie diesen Mangel unverzüglich nach Feststellung und innerhalb der von uns gewährten Garantiezeit melden. Schäden, die durch nicht bestimmungsgemäßen Gebrauch sowie infolge von Nichtbeachtung der Bedienungsanleitung entstanden sind, sind von dieser Garantie ausgenommen.

Die Garantie entfällt außerdem, wenn das Messgerät geöffnet wurde – soweit dies nicht ausdrücklich in der Bedienungsanleitung zu Wartungszwecken beschrieben ist oder aber Seriennummern im Gerät verändert, beschädigt oder entfernt wurden.

Die Garantiezeit beträgt 12 Monate und 6 Monate für das entsprechende Zubehör. Garantieleistungen bewirken keine Verlängerung der Garantiefrist.

Wurden neben der Garantieleistung notwendige Reparaturen, Justagen oder dergleichen durchgeführt, sind die Garantieleistungen kostenlos, die anderen Leistungen werden aber ebenso wie Transport und Verpackung berechnet. Weitergehende oder andere Ansprüche, insbesondere bei entstandenen Schäden, die nicht das Gerät betreffen, sind – soweit eine Haftung nicht zwingend gesetzlich vorgeschrieben ist – ausgeschlossen.

Leistungen nach der Garantiezeit

Selbstverständlich sind wir auch nach Ablauf der Garantiezeit für Sie da. Bei Funktionsstörungen senden Sie uns Ihr Messgerät mit einer kurzen Fehlerbeschreibung zu.

Technische Daten

Gehäuseabmessung	118 mm x 92 mm x 133 mm
Anzeige	LED rot, 7-Segment, Höhe: 13 mm, 5-stellig, 2 LED für Schaltausgänge (Alarmrelais)
Tastatur	4 Tasten: Enter, Back, Up, Down
Fühlereingang	1 x Analogeingang für Sensoren mit 0...20 mA oder 4...20 mA Signal. Anschließbar in 2-/3- oder 4-Draht-Technik möglich mit Speisung 24 VDC
Bürde Analogeingang	100 Ohm
Genauigkeit Analogeingang	max. $\leq \pm 20 \mu\text{A}$, typisch $10 \mu\text{A}$
Fühlerversorgung	24 VDC mit Polyfuse max. 100 mA
Spannungsversorgung	230 VAC, 50/60 Hz
Ausgänge	2 x Relaisausgang, Wechsler, 250 VAC, max. 3 A
Betriebstemperatur	-10 °C...+60 °C (Lagertemperatur: -20 °C...+80 °C)
Alarmgrenzwerte	frei einstellbar
Hysterese	frei einstellbar
Schutzart	IP44

Bestellnummer

<i>Beschreibung</i>	<i>Bestell-Nr.</i>
Adsorptionstrockner LED-Anzeige im Wandgehäuse (118 x 92 x 133 mm), Versorgung: 230 VAC, 50/60 Hz. Analoger Sensoreingang für Sensoren mit 4...20 mA- oder 0...20 mA-Signalen. 2 Alarmrelais (Wechsler 250 VAC, max. 3 A), Alarmwerte frei einstellbar	YTTS0001
Kältetrockner LED-Anzeige im Wandgehäuse (118 x 92 x 133 mm), Versorgung: 230 VAC, 50/60 Hz. Analoger Sensoreingang für Sensoren mit 4...20 mA- oder 0...20 mA-Signalen. 2 Alarmrelais (Wechsler 250 VAC, max. 3 A), Alarmwerte frei einstellbar	YTTS0002

