



ULTRASCHALL- SENSOREN MIT IO-LINK

Erwarten Sie mehr!



IPF ELECTRONIC

High-End in High-Tech.



**QR-CODES SCANNEN
UND FLYER DIGITAL LESEN**

UNGLAUBLICH VIELSEITIG: ULTRASCHALLSENSOREN

Schnell, exakt, robust, zuverlässig, verschleißfrei, kompakt, ... Das sind nur einige überzeugende Eigenschaften unserer Ultraschallsensoren, die nahezu universell einsetzbar sind.

Universell? Genau, denn die Geräte mit Analog-/Schaltausgang erfassen berührungslos eine Vielzahl an Objekten und Materialien, ganz gleich ob flüssig, pulverförmig oder fest und das völlig unabhängig von Form, Farbe oder Transparenz.

Typische Bedingungen für raue Industrieumgebungen wie Feuchte, Staub oder Rauch lassen unsere Ultraschallsensoren unbeeindruckt. Kein Wunder also, dass sie sich auch in Outdoor-Einsätzen immer wieder bewähren.

SIE ERWARTEN MEHR?

Mit IO-Link erhalten unsere Ultraschallsensoren zusätzliche Intelligenz und werden noch vielseitiger, z. B. durch einfaches Umschalten von Tast- auf Reflexbetrieb. Die IO-Link-Schnittstelle bietet außerdem den Zugriff auf zahlreiche, nützliche Zusatzfunktionen. Sämtliche Sensoren mit Schaltausgang integrieren überdies verschiedene Teach-Modi, wodurch die Inbetriebnahme noch einfacher wird.

Und selbst an ganz spezifische Anforderungen haben wir gedacht, denn unser Kompakt-sensor mit Schalldüse eignet sich insbesondere für punktgenaue und damit sehr präzise Abfragen, z. B. zur Füllstandskontrolle durch kleinste Öffnungen.

SIE ERWARTEN NOCH MEHR?

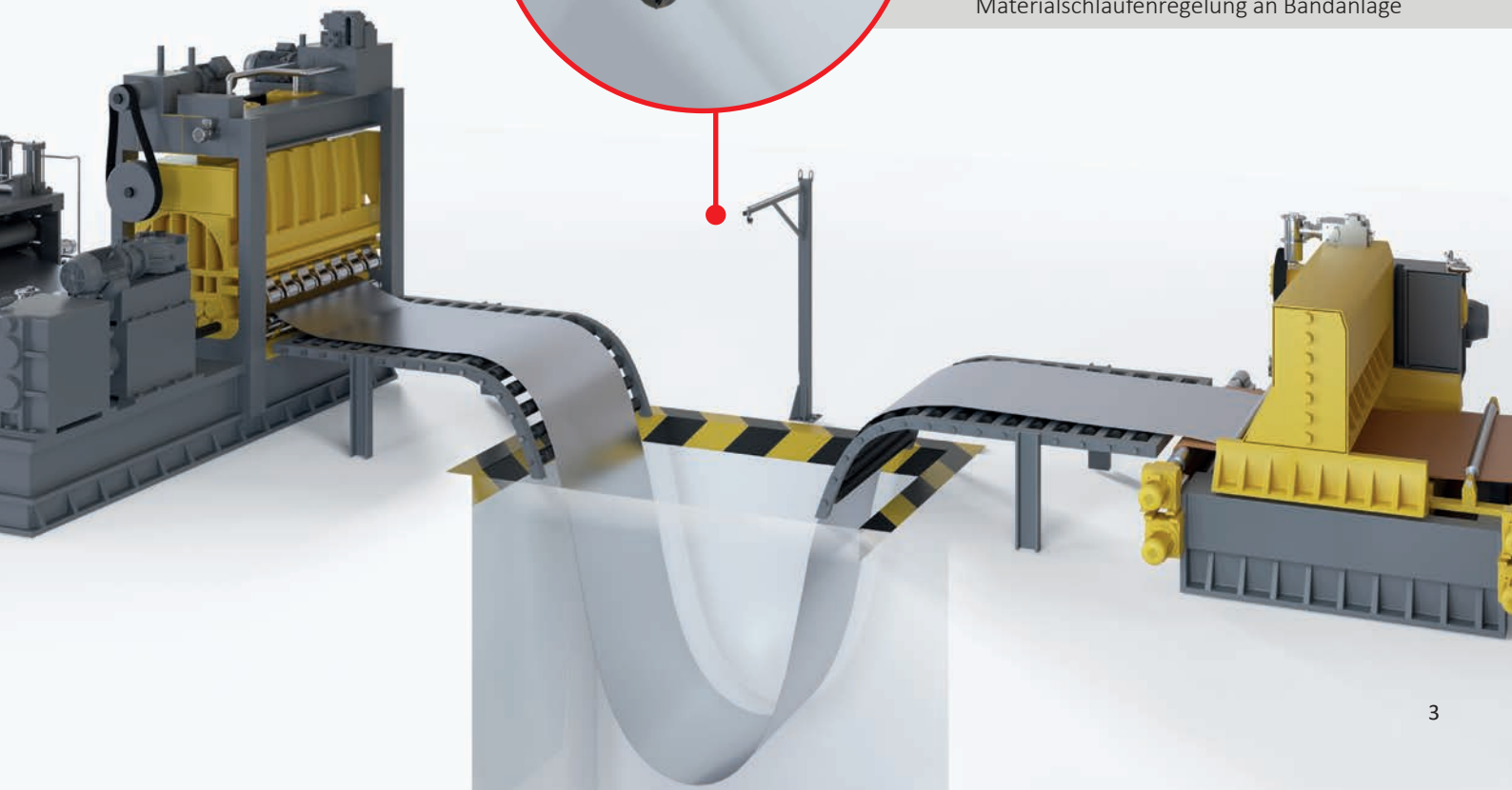
Dann sollten Sie sich die Funktionen unserer Ultraschallsensoren mit Analogausgang ab Seite 10 für ein Maximum an Einsatzflexibilität einmal näher anschauen.

Nicht ohne Grund sprechen wir bei unseren Ultraschallsensoren über Universallösungen für zahllose Branchen mit einem ebenso breitgefächerten Einsatzspektrum.

Interesse geweckt? Wir zeigen Ihnen weitere Details.



Materialschlaufenregelung an Bandanlage



ULTRASCHALLSENSOREN MIT SCHALTAUSGANG

ENTWEDER, ODER? - DOCH BESSER „UND“!

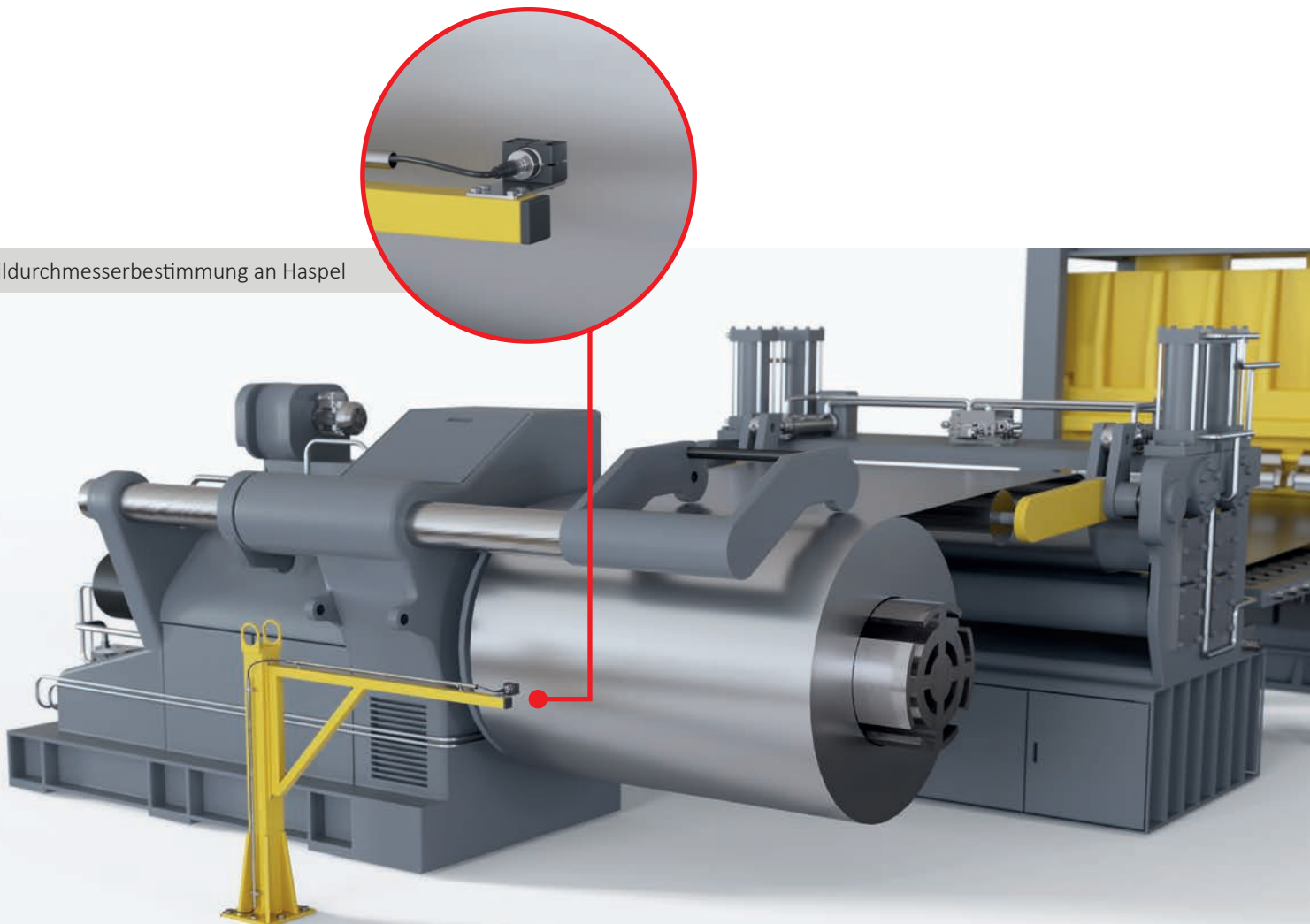
Unsere Ultraschallsensoren können als Taster und als Reflexschranken arbeiten. Sie haben mit nur einem Gerät daher die freie Wahl und hierdurch noch mehr Vorteile.

TASTBETRIEB

Ultraschallsensoren arbeiten nach dem Echo-Laufzeitverfahren bzw. nach dem Prinzip der Laufzeitmessung. Hierzu integrieren die Geräte einen Schallwandler, der zyklisch als Sender oder Empfänger fungiert. Dieser Wandler sendet eine bestimmte Anzahl an Schallwellen aus, die von einem zu erfassenden Objekt reflektiert werden. Danach schaltet der Wandler auf Empfang und erfasst die Signalechos. Die Zeit, die vom Senden bis zum Empfangen der Signale verstreicht, ist proportional zum Abstand zwischen Sensor und Objekt.

Während der Schallwandler als Sender arbeitet, kann er keine Signale empfangen. Objekte im Nahbereich des Sensors werden daher nicht oder zumindest unzuverlässig erfasst. Im Blindbereich bzw. der Totzone sind somit weder validierbare Messungen noch zuverlässige Objekterfassungen möglich.

Coildurchmesserbestimmung an Haspel





Paketerfassung an einer Fördereinrichtung

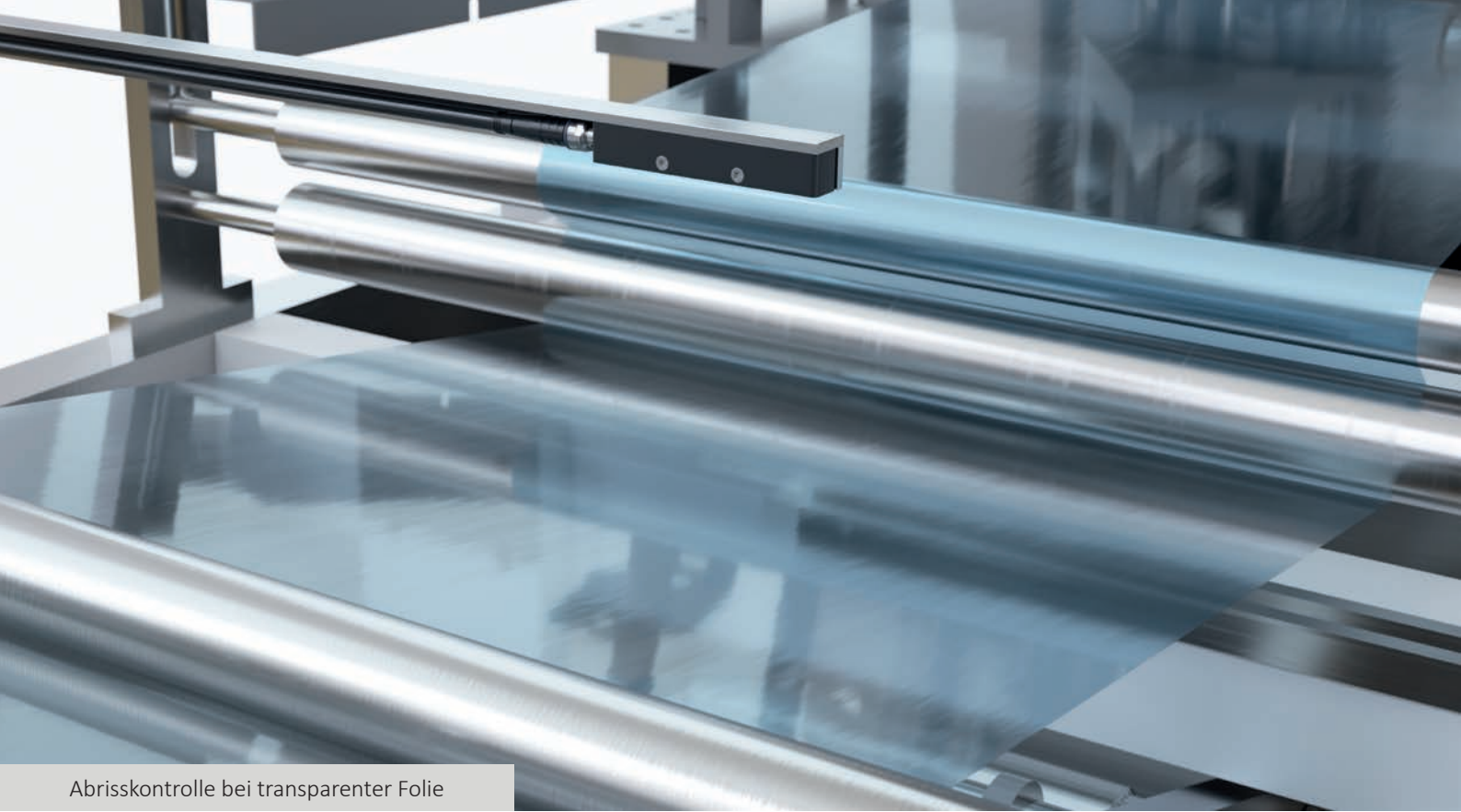
REFLEXBETRIEB

Für Ultraschallsensoren gilt das Reflexionsgesetz, also „Einfallswinkel = Ausfallswinkel“. Unregelmäßige, strukturierte, runde oder schräge Objektoberflächen können daher bei Ultraschalltastern das Signalecho derart umlenken, dass es nicht auf den Empfänger trifft. Probleme, die mit unseren Lösungen passé sind, denn unsere Sensoren lassen sich über IO-Link einfach vom Taster zur Reflexschranke umschalten. Somit erhalten Sie vielfältige Möglichkeiten, den Ultraschallsensor auf einen Hintergrund (z. B. Maschinenteil, Blech, etc.) einzustellen, anstatt auf ein zu erfassendes Objekt. Alle Abweichungen vom Hintergrund (Objekt im Detektionsbereich) werden somit sicher erfasst und führen zu einem Signalwechsel des Schaltausgangs.

Die Vorteile: Eine zuverlässige Erkennung von Objekten, völlig unabhängig von der Oberfläche und deutlich einfachere sowie stabilere Prozesse. Eine Totzone wie im Tastbetrieb gibt es in dieser Betriebsart nicht.



Flaschendetektion bei einer Reinigungsanlage



Abrisskontrolle bei transparenter Folie

EINE EINZIGE LÖSUNG - VIELE NÜTZLICHE FUNKTIONEN

Vier verschiedene Rundbauformen und eine quaderförmige Gerätevariante umfasst unser Portfolio an Ultraschallsensoren. Alle Lösungen haben eines gemeinsam: Sie integrieren eine Vielzahl an praxisorientierten Funktionen und Einstellungsoptionen.

MEHR FLEXIBILITÄT BEIM TEACHEN

Ganz gleich, welche Aufgabe Sie haben, wir machen Ihnen die Inbetriebnahme unserer Ultraschallsensoren mit Schaltausgang denkbar leicht. Hierzu stehen u. a. drei verschiedene Betriebsmodi zur Verfügung.

- / Fenster-Modus
- / 2-Punkt-Modus
- / Autoteach-Modus

BEREICHSÜBERWACHUNG (FENSTER-MODUS)

Der Fenster-Modus ermöglicht es, im Erfassungsbereich des Ultraschallsensors zwei Grenzwerte festzulegen. Diese Grenzwerte definieren den Bereich, der auf die Anwesenheit eines Objektes geprüft wird.

STATISCHES TEACHEN (2-PUNKT MODUS)

Über den 2-Punkt Modus werden die Zustände „Objekt vorhanden“ und „Objekt nicht vorhanden“ am Sensor eingeteacht. Das Gerät setzt danach automatisch den korrekten Schwellenwert für die Abfrage.

DYNAMISCHES TEACHEN (AUTOTEACH-MODUS)

Für die Sensoreinstellung bei bewegten Objekten wurde das dynamische Teachen entwickelt. Nach Aktivierung erfasst das Gerät automatisch die Zustände „Objekt vorhanden“ und „Objekt nicht vorhanden“ und generiert hieraus eine Schwellenschwelle.





IO-LINK: NOCH VIELSEITIGER PLUS WERTVOLLE INFORMATIONEN

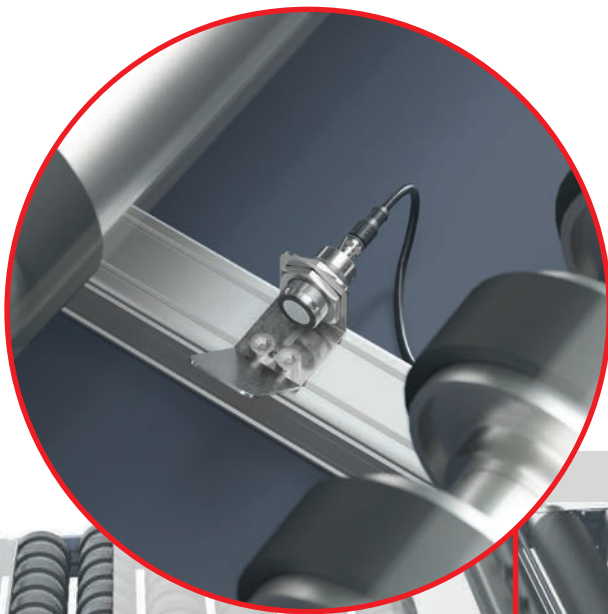
Durch die IO-Link-Schnittstelle erhält jeder Sensor trotz kompakter Bauform eine Reihe an intelligenten Zusatzfunktionen. Hierzu gehört neben dem einfachen Umschalten zwischen Tast- und Reflexbetrieb bspw. eine bedarfsspezifisch aktivierbare Temperaturkompensation als Garant für eine stets konstante Messgenauigkeit.

Darüber hinaus profitieren Sie durch IO-Link von weiteren Optionen, die nicht nur wertvolle Informationen liefern, sondern auch individuelle Einstellungen ermöglichen, z. B. Einschaltvorgänge, Betriebsstundenzähler, Zeitfunktionen, Schaltanzahlzähler, Erfassung der aktuellen und maximalen Gerätetemperatur, minimaler und maximaler Objektstand und Hystereseeinstellung.

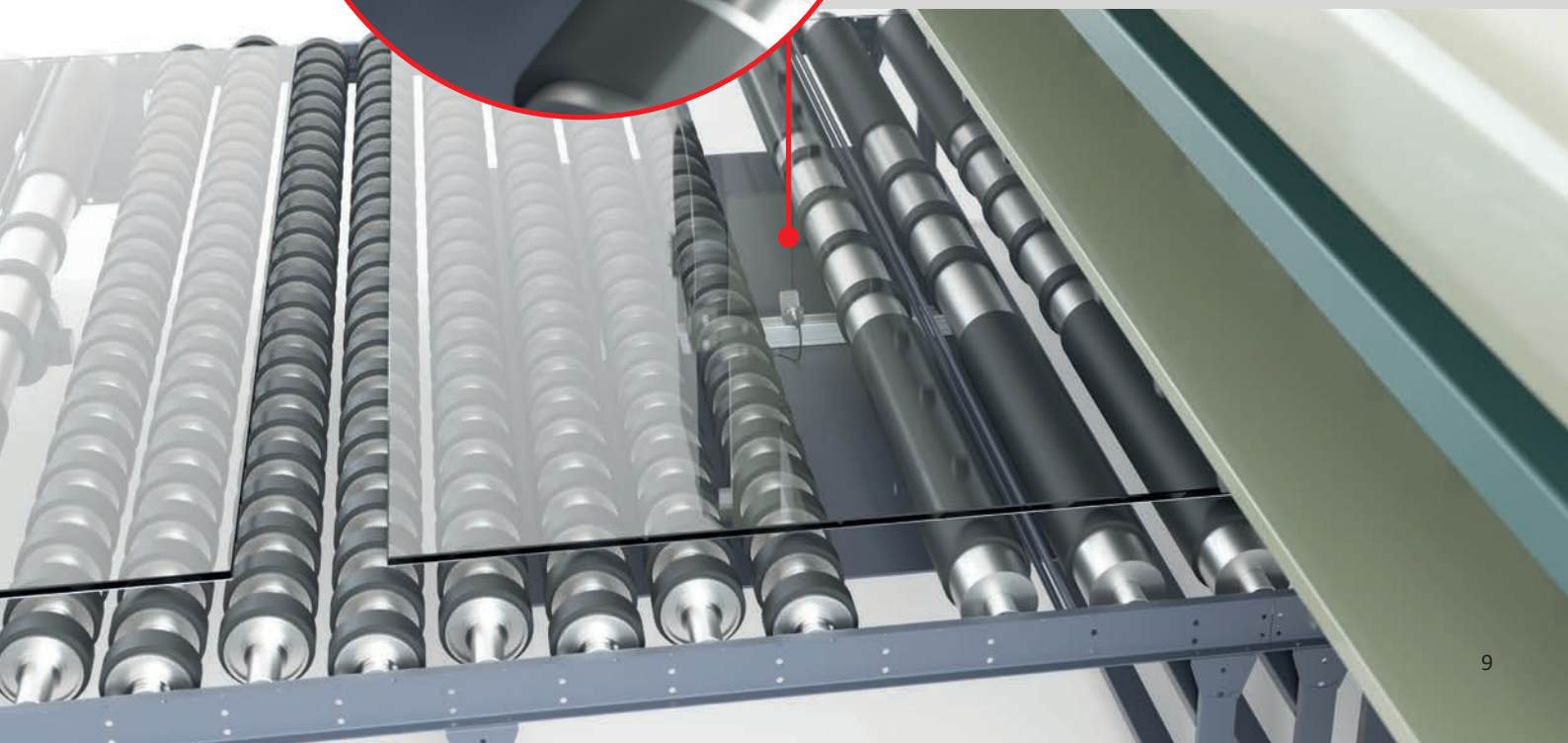
VIELFÄLTIGE OPTIONEN DURCH SIGNALUMLENKUNG

Generell ist es möglich, das Ultraschallsignal bei Geräten mit Schalt- oder Analogausgang umzulenken. Voraussetzung hierfür: Die Flächen, auf die der Schall trifft, sind massiv und eben. Hierdurch werde Sie noch flexibler in der Montage insbesondere bei beengten Einbauverhältnissen, da der Schallwandler nicht zwingend auf das Objekt ausgerichtet sein muss. Stattdessen wird das Ultraschallsignal bspw. über ein Blech umgelenkt.

Weitere Vorteile: Durch die Signalumlenkung kann die potenzielle Verschmutzung des Schallwandlers reduziert und überdies die Einbausituation im Hinblick auf die Totzone beim Tastbetrieb optimiert werden.



Glasplattendetektion an einer Beschichtungsanlage



ULTRASCHALLSENSOREN MIT ANALOGAUSGANG

DAS MAXIMUM AN MÖGLICHKEITEN!

Mehr geht fast nicht mehr. Unsere Ultraschallsensoren mit Analogausgang erhalten durch die IO-Link-Schnittstelle ein Maximum an Flexibilität. Das bedeutet noch mehr Freiheiten – auch für die ganz individuellen Anforderungen Ihrer Applikation.

EIN AUSGANG, DREI MESSIGNALBEREICHE

In der Standardeinstellung liefert der Analogausgang ein abstandsproportionales Messsignal im Bereich von 4-20mA. Dank IO-Link lässt sich das Signal auf 0-20mA oder 0-10V umschalten. Sie sind daher völlig offen bei der Wahl der für Ihre Applikation geeigneten Messsignale.

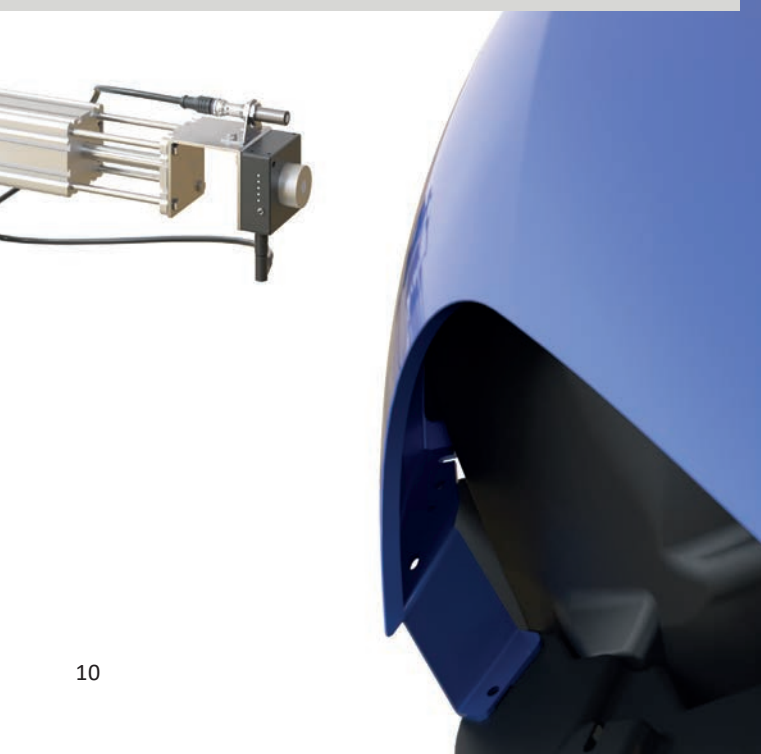
EIN TEACH-EINGANG – VIELSEITIGE OPTIONEN

Zusätzlich zum Analogausgang integrieren die Sensoren einen Teach-Eingang, der aber weitaus mehr Aufgaben übernehmen kann, als den Start- und Endpunkt eines Messbereichs zu definieren. Die Besonderheit: Über IO-Link können dem Teach-Eingang gleich mehrere Funktionen zugewiesen werden.

SIE ENTSCHEIDEN:

- / Schaltausgang
- / Synchronisationseingang
- / Multiplexeingang

Abstandsmessung zur Positionierung eines Farbsensors



Überwachung des Zisternenfüllstandes





Füllniveauekontrolle an einer Abfüllstation

TEACH-EINGANG ALS SCHALTAUSGANG

Via IO-Link wird der Teach-Eingang zum Schaltausgang. Jetzt können Sie sämtliche Funktionen und Einstellungsoptionen nutzen, die auch die Sensoren mit Schaltausgang bieten. Weiterer Pluspunkt: Zusätzlich steht auch noch der Analogausgang für Messsignale zur Verfügung.

GLEICHZEITIGER BETRIEB MEHRERER SENSOREN

Da der Schallwandler eines Ultraschallsensors als Sender und Empfänger dient, ist er nicht in der Lage, gleichzeitig einen Schallimpuls zu senden und das Echo zu empfangen. Werden mehrere Sensoren nebeneinander betrieben, kann der Schallimpuls eines Sensors den Schallwandler des benachbarten Sensors stören, wenn dieser gerade auf Empfang schaltet. Daher bieten unsere Ultraschallsensoren die Möglichkeit, über IO-Link den Teach-Eingang entweder als Synchronisationseingang oder als Multiplexeingang zu aktivieren.

TEACH-EINGANG ALS SYNCHRONISATIONSEINGANG

Mit dem Teach-Eingang als Synchronisationseingang erzeugen alle Sensoren zur gleichen Zeit einen Schallimpuls und schalten danach auf Empfang. Sämtliche Geräte arbeiten somit im völligen Einklang miteinander.

TEACH-EINGANG ALS MULTIPLEXEINGANG

Im Multiplexbetrieb erzeugt immer nur ein Sensor einen Schallimpuls und schaltet anschließend auf Empfang, um das Echo auszuwerten, bevor der nächste Sensor aktiv wird. In diesem Modus ist somit beim gleichzeitigen Einsatz mehrerer Geräte nebeneinander jeweils immer nur ein Sensor in Betrieb.

„WINZLING“ FÜR SPEZIELLE AUFGABEN

PRÄZISE FÜLLSTANDSKONTROLLE DURCH KLEINSTE ÖFFNUNGEN

In automatisierten Abfüll- bzw. Dosierprozessen ist zumeist eine zuverlässige Abfrage von Füllständen gefordert. Sowohl das zu kontrollierende Medium als auch das Behältnis selbst stellen Anwender hierbei aber immer wieder vor Herausforderungen, die sich jedoch mit speziellen Lösungen durchaus meistern lassen.

Ein Chemieunternehmen füllt an einer automatischen Dosierstation Produkte in kleine Glasflaschen ab. Die Flaschen mit Öffnungen in der Größe eines Reagenzglases werden hierzu mit einer Transporteinheit zu einer Dosiereinheit transportiert und dort mit einer exakten Menge einer klaren, transparenten Flüssigkeit befüllt. Die jeweils abgefüllte Produktmenge pro Flasche muss absolut identisch sein. Daher soll jedes Behältnis vor dem Verschließen auf den korrekten Füllstand hin geprüft werden.

NAHELIEGEND, ABER KEINE LÖSUNG

Für diese Aufgabe testete das Unternehmen zunächst eine abdeckungsproportional arbeitende Lichtschranke (Sender-/Empfängersystem) mit linienförmigem Lichtstrahl, die den Füllstand seitlich durch die Glaswand der Flaschen erfassen sollte. Die darin befindliche transparente Flüssigkeit ermöglichte jedoch keine ausreichende Bedämpfung und lieferte daher kein eindeutiges Signal. Lichtbrechungen erschwerten zusätzlich eine zuverlässige Füllstandskontrolle.

ABFRAGE UNABHÄNGIG VON MEDIENEIGENSCHAFTEN

Aufgrund der unterschiedlichen Herausforderungen entschied sich das Chemieunternehmen als nächstes für einen Ultraschallsensor. Der Vorteil solcher Geräte: Mit Ultraschall lassen sich u.a. Füllstände in Behältnissen nahezu völlig unabhängig von den spezifischen Medieneigenschaften erfassen. Zur Füllstandskontrolle ist es erforderlich, den Sensor oberhalb der Flaschenöffnung zu positionieren, die in diesem Fall einen Durchmesser von lediglich 10mm hat.

Doch auch diese Lösung lieferte nicht den gewünschten Erfolg. Der Grund: Ein Ultraschalltaster sendet zyklisch einen kurzen, hochfrequenten Schallimpuls aus. Trifft dieser auf ein Objekt, wird er von dessen Oberfläche als Echo in Richtung des Tasters reflektiert. Der im Gerät integrierte Schallwandler übernimmt gleichzeitig die Funktion des Senders und Empfängers. Nach der Erzeugung des Schallimpulses fungiert der Schallwandler daher für einen kurzen Zeitraum als Empfänger. Da die Ausbreitungsgeschwindigkeit von Schall in Luft bekannt ist, lässt sich durch die Laufzeitmessung des Impulses vom Senden bis zum Empfang der Abstand einer Objektfläche zum Sensor bestimmen. Ausgewertet wird dabei immer das erste Echosignal, also das Signal der Reflexionsfläche, die dem Sensor am nächsten liegt, und das unabhängig davon, ob noch weitere Reflexionssignale von weiter entfernten Flächen empfangen werden.

Entscheidend im Zusammenhang mit dem beschriebenen Praxisbeispiel ist die Fläche des Schallwandlers und der Öffnungswinkel der austretenden Schallkeule. Da Standard-Ultraschalltaster in Abhängigkeit zur Baugröße über Schallwandler mit einer vergleichsweise großen Fläche verfügen, erfasste die hieraus resultierende Schallkeule des eingesetzten Sensors aufgrund ihres großen Öffnungswinkels auch den Rand der engen Flaschenöffnungen. Das vom Flaschenrand erzeugte Echosignal war somit das erste Empfangssignal und wurde zur Abstandsbestimmung herangezogen. Das Ergebnis: Der Ultraschallsensor erfasste lediglich den Abstand vom Sensor bis zum Flaschenrand.



Füllstandskontrolle und Positionsabfrage an einer Dosierstation

PRÄZISE KONTROLLE DURCH KLEINE ÖFFNUNGEN

Wenn auch die Versuche mit dem Standardgerät scheiterten, die Wahl der Technologie wies gleichwohl den richtigen Weg. Schlussendlich wurde ein Ultraschallsensor der Reihe **UT12** eingesetzt, der einen Durchmesser von lediglich 12mm aufweist. Die Reihe bietet Lösungen mit Schaltausgang zur Positionsabfrage (**UT129520**) und Varianten mit Analogausgang für abstandsproportionale Messungen (z. B. bei Füllstandsabfragen) wie den **UT129021**.

EINE REIHE FÜR VIELE AUFGABEN

In der Abfüllanlage des Chemieunternehmens wurde zur Erfassung des Füllstandes der **UT129021** unmittelbar hinter der Dosiereinheit montiert. Die Besonderheit bei diesem Gerät ist die am Sensorkopf angebrachte sogenannte Schalldüse. Die Düse fokussiert den Ultraschall, wodurch eine nahezu lineare Schallkeule erzeugt wird. Dadurch reduziert sich der Austritts- bzw. Öffnungswinkel des Schalls im Vergleich zu einem Gerät ohne Schalldüse nochmals. Auf diese Weise ist es möglich, Füllstände in Behältnissen mit sehr kleinen Öffnungen abzufragen. Das resultierende füllstandsproportionale Analogsignal des Sensors wird durch die übergeordnete Steuerung ausgewertet. Der Vorteil: Der Referenzwert und die zulässigen Toleranzen für den Füllstand können in der Steuerung flexibel gesetzt werden, sodass sich unterschiedliche Chargen mit abweichenden Füllhöhen produzieren lassen. Flaschen mit einer zu großen oder zu geringen Füllmenge werden durch die Anlagensteuerung aus der Produktion ausgeschleust.

An der Dosiereinheit selbst ist außerdem ein **UT129520** mit digitalem Schaltausgang zur Anwesenheitskontrolle installiert, um vor dem Abfüllprozess stets sicherzustellen, dass sich auch eine Flasche an der gewünschten Position befindet.



SENSORVARIANTEN ULTRASCHALL

BAUFORM M8

/ Arbeitsbereich 20 bis 100mm

/ Schaltausgang



BAUFORM M12 MIT SCHALLDÜSE

/ Arbeitsbereich 0 bis 150mm

/ Schalt- oder Analogausgang



BAUFORM M12

/ Arbeitsbereich 20 bis 200mm
oder 40 bis 400mm

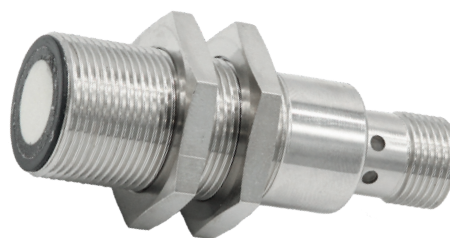
/ Schalt- oder Analogausgang



BAUFORM M18

/ Arbeitsbereich 80 bis 800mm
oder 150 bis 1500mm

/ Schalt- oder Analogausgang

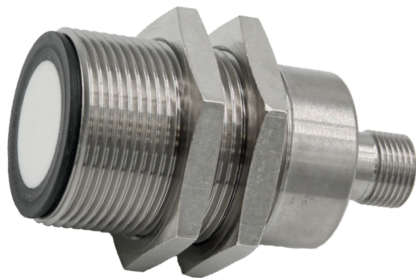




BAUFORM QUADER

/ Arbeitsbereich 20 bis 200mm
oder 40 bis 400mm

/ Schalt- oder Analogausgang



BAUFORM M30

/ Arbeitsbereich 300 bis 3000mm
oder 600 bis 6000mm

/ Schalt- oder Analogausgang





ipf electronic gmbh
info@ipf.de • www.ipf.de

Änderungen vorbehalten! Stand: Oktober 2021