

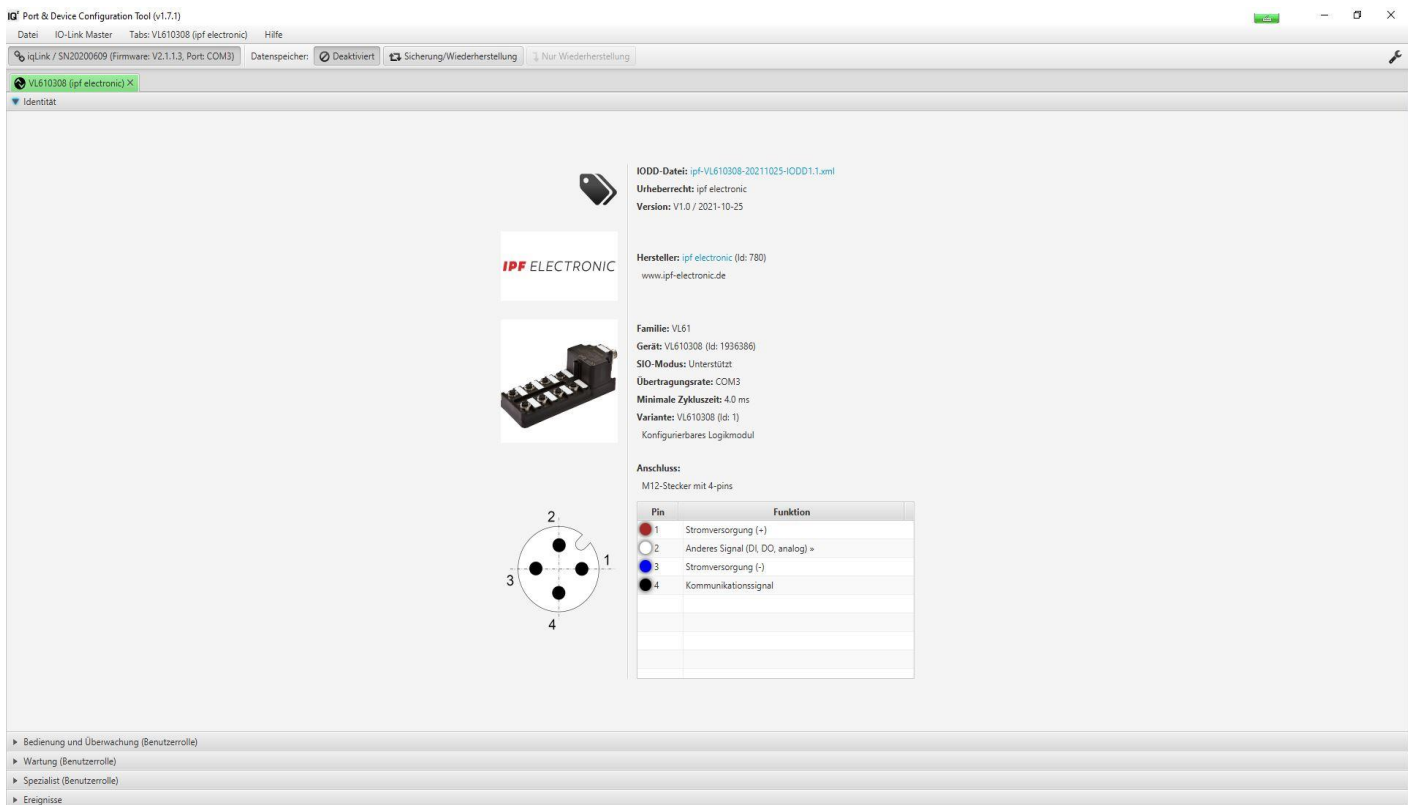
Diese Beschreibung zeigt die Funktionen der Logikverteiler VL61030x, die mithilfe der IO-Link-Schnittstelle möglich sind. Zur Veranschaulichung wurde der Sensor über den IO-Link-Master VY000005 an einen PC angeschlossen. Die Parametrierung erfolgt mithilfe der aktuellen PC-Software, die als Download auf der Homepage www.ipf.de zur Verfügung steht. Die in dieser Beschreibung gezeigten Bilder stammen aus dieser Konfiguration.

Bei Verwendung eines Masters anderer Hersteller ist eine dazu passende Software zu verwenden. Aussehen und Bedienung können von den hier gezeigten Vorgehensweisen abweichen.

Nach dem Anschließen des Sensors an den Master und Aufrufen der Software muss die IODD-Datei geladen werden. Klicken Sie hierzu auf „Datei“ und anschließend im Menü auf „IODDs öffnen“. Rufen Sie dann das Verzeichnis auf, in dem Sie die IODD gespeichert haben und laden Sie die Datei.

Wenn Ihr Computer mit dem Internet verbunden ist, lädt die Software die IODD automatisch aus dem IODD-Finder.

Sobald die Verbindung zum Sensor aktiv ist, sehen Sie das Fenster „Identität“, in dem Sie die allgemeinen Informationen finden.



Für die weitere Programmierung wählen Sie eine der drei Benutzerrollen aus. Beim VL61030x sind in jeder der drei Möglichkeiten („Bedienung und Überwachung“, „Wartung“ oder „Spezialist“) alle Parameter zur Bearbeitung freigegeben.

Unter „Ereignisse“ werden gegebenenfalls Meldungen über Sensorfunktionen oder Fehler angezeigt.

Prozessdaten

▼ Prozessdaten		
▼ .Ausgänge, Eingänge		
Ausgang1	0	
Ausgang2	0	
Port1	0	
Port2	0	
Port3	0	
Port4	0	
Port5	0	
Port6	0	
Port7	0	
Port8	0	

Im oberen Bereich der „Benutzerrollen“ erscheinen die Prozessdaten. Bei Werkseinstellung werden die Schaltzustände (0 / 1) der Eingänge (Ports) und der Ausgänge 1 und 2 dargestellt.

Identifikation

▼ Identifikation		
Herstellertext »	www.ipf-electronic.de	
Produktname »	VL610308	
Seriennummer »	undefiniert	
Firmwarerevision »	FW-V0.01	
Anwendungsspezifisches Kennzeichen »	...	Maximal 32 Bytes (UTF8) <input type="text"/> <input type="button" value="Schreiben"/> ▼
Funktionspezifische Markierung	...	Maximal 32 Bytes (UTF8) <input type="text"/> <input type="button" value="Schreiben"/> ▼
Ortspezifische Markierung	...	Maximal 32 Bytes (UTF8) <input type="text"/> <input type="button" value="Schreiben"/> ▼

Zur individuellen Beschreibung Ihres Gerätes können Sie in jedes der drei spezifischen Kennzeichenfelder einen Fließtext von maximal 32 Zeichen eintragen. Um den jeweiligen Text zu übertragen, klicken Sie nach der Eingabe auf „Schreiben“. Der Text wird dann anstelle „***“ sichtbar und in den Speicher des Sensors geschrieben.

Konfiguration Ausgang 1

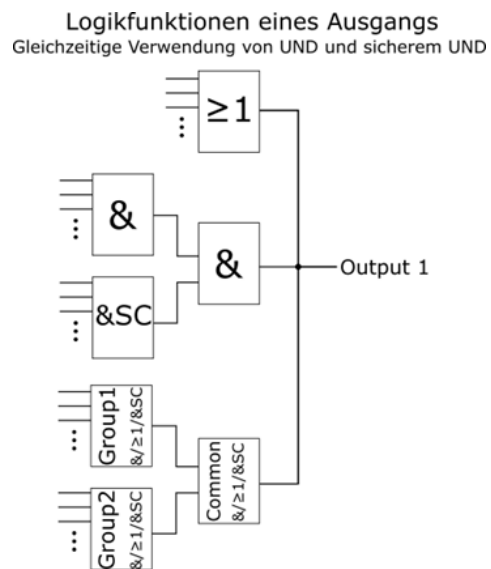
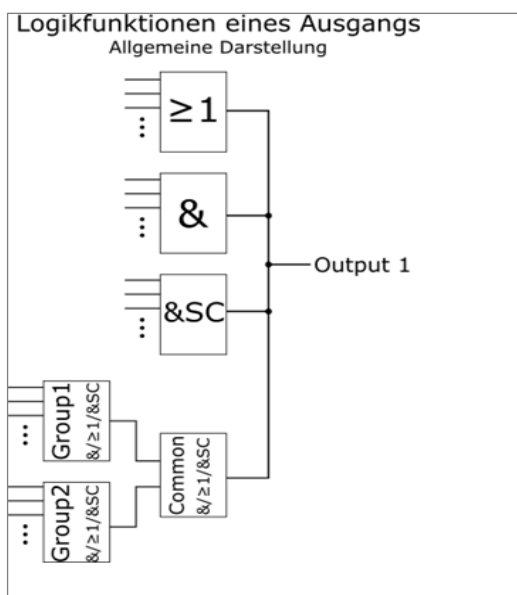
▼ Parameter		
▼ Ausgang1		
Port1	UND	<input type="button" value="Schreiben"/> ▼
Port2	UND	<input type="button" value="Schreiben"/> ▼
Port3	UND	<input type="button" value="Schreiben"/> ▼
Port4	UND	<input type="button" value="Schreiben"/> ▼
Port5	UND	<input type="button" value="Schreiben"/> ▼
Port6	UND	<input type="button" value="Schreiben"/> ▼
Port7	UND	<input type="button" value="Schreiben"/> ▼
Port8	UND	<input type="button" value="Schreiben"/> ▼
Logik Gruppe1	ODER	<input type="button" value="Schreiben"/> ▼
Logik Gruppe2	ODER	<input type="button" value="Schreiben"/> ▼
Gemeinsame Gruppenlogik	ODER	<input type="button" value="Schreiben"/> ▼
Schaltfunktion	Schließer	<input type="button" value="Schreiben"/> ▼
Schaltausgang	PNP	<input type="button" value="Schreiben"/> ▼

Unter „Ausgang 1“ können Sie den Ausgang konfigurieren, dessen Signal über die schwarze Ader der Anschlussleitung ausgegeben wird. Das Bild zeigt die Werkseinstellung.

Nach Auswahl der gewünschten Funktion klicken Sie auf „Schreiben“, um sie zu aktivieren und im Logikmodul zu speichern.

Die möglichen Einstellungen werden in der folgenden Tabelle beschrieben:

Parameter	Auswahl	Funktion
Port 1 - 8	Nicht genutzt	Eingang deaktiviert. Sobald ein Port deaktiviert wurde, wird kein Simulationsstecker VK000035 benötigt
	ODER	Eingangslogik ODER
	UND	Eingangslogik UND
	UND_SW	Signalwechsellogik. Die so konfigurierten Eingänge werden UND-verknüpft, d.h. der Ausgang ist nur aktiv, wenn alle Eingänge aktiv sind. Sobald mindestens ein Eingangssignal inaktiv ist, wird auch der Ausgang inaktiv. Der Ausgang kann erst wieder aktiv werden, wenn jeder Eingang einmal einen Signalwechsel durchlaufen hat.
	Gruppe 1	Zuordnung des Ports zur Gruppe 1
	Gruppe 2	Zuordnung des Ports zur Gruppe 2
Logik Gruppe 1	ODER	ODER-Verknüpfung aller Ports, die der Gruppe 1 zugeordnet wurden
	UND	UND-Verknüpfung aller Ports, die der Gruppe 1 zugeordnet wurden
	UND_SW	Signalwechsellogik aller Ports, die der Gruppe 1 zugeordnet wurden
Logik Gruppe 2	ODER	ODER-Verknüpfung aller Ports, die der Gruppe 2 zugeordnet wurden
	UND	UND-Verknüpfung aller Ports, die der Gruppe 2 zugeordnet wurden
	UND_SW	Signalwechsellogik aller Ports, die der Gruppe 2 zugeordnet wurden
Gemeinsame Gruppenlogik	ODER	ODER-Verknüpfung von Gruppe 1 und Gruppe 2
	UND	UND-Verknüpfung von Gruppe 1 und Gruppe 2
	UND_SW	Signalwechsellogik-Verknüpfung von Gruppe 1 und Gruppe 2
Schaltfunktion	Schließer	Ausgang im Normalzustand geöffnet
	Öffner	Ausgang im Normalzustand geschossen
Schaltausgang	PNP	Ausgangssignal positiv (gegen L-)
	NPN	Ausgangssignal negativ (gegen L+)



Graphische Darstellung der Ausgangskonfiguration

Konfiguration Ausgang 2

▼ Ausgang2				
Port1	ODER		▼	Schreiben ▼
Port2	ODER		▼	Schreiben ▼
Port3	ODER		▼	Schreiben ▼
Port4	ODER		▼	Schreiben ▼
Port5	ODER		▼	Schreiben ▼
Port6	ODER		▼	Schreiben ▼
Port7	ODER		▼	Schreiben ▼
Port8	ODER		▼	Schreiben ▼
Logik Gruppe1	ODER		▼	Schreiben ▼
Logik Gruppe2	ODER		▼	Schreiben ▼
Gemeinsame Gruppenlogik	ODER		▼	Schreiben ▼
Schaltfunktion	Schließer		▼	Schreiben ▼
Schaltausgang	PNP		▼	Schreiben ▼

Unter „Ausgang 2“ können Sie den Ausgang konfigurieren, dessen Signal über die weiße Ader der Anschlussleitung ausgegeben wird. Das Bild zeigt die Werkseinstellung.

Nach Auswahl der gewünschten Funktion klicken Sie auf „Schreiben“, um sie zu aktivieren und im Logikmodul zu speichern. Die möglichen Einstellungen sind mit denen in der Tabelle für Ausgang 1 identisch.

Systembefehl

Systembefehl ▶	Werkseinstellung setzen
----------------	-------------------------

Rücksetzen auf Werkseinstellung

Diagnose - Ortungsmodus

▼ Diagnose			
Ortungsmodus	⊖ Aus	▼	Schreiben ▼

Wählen Sie hier Ortungsmodus „Ein“, blinken die beiden Status LEDs Output 1 und Output 2