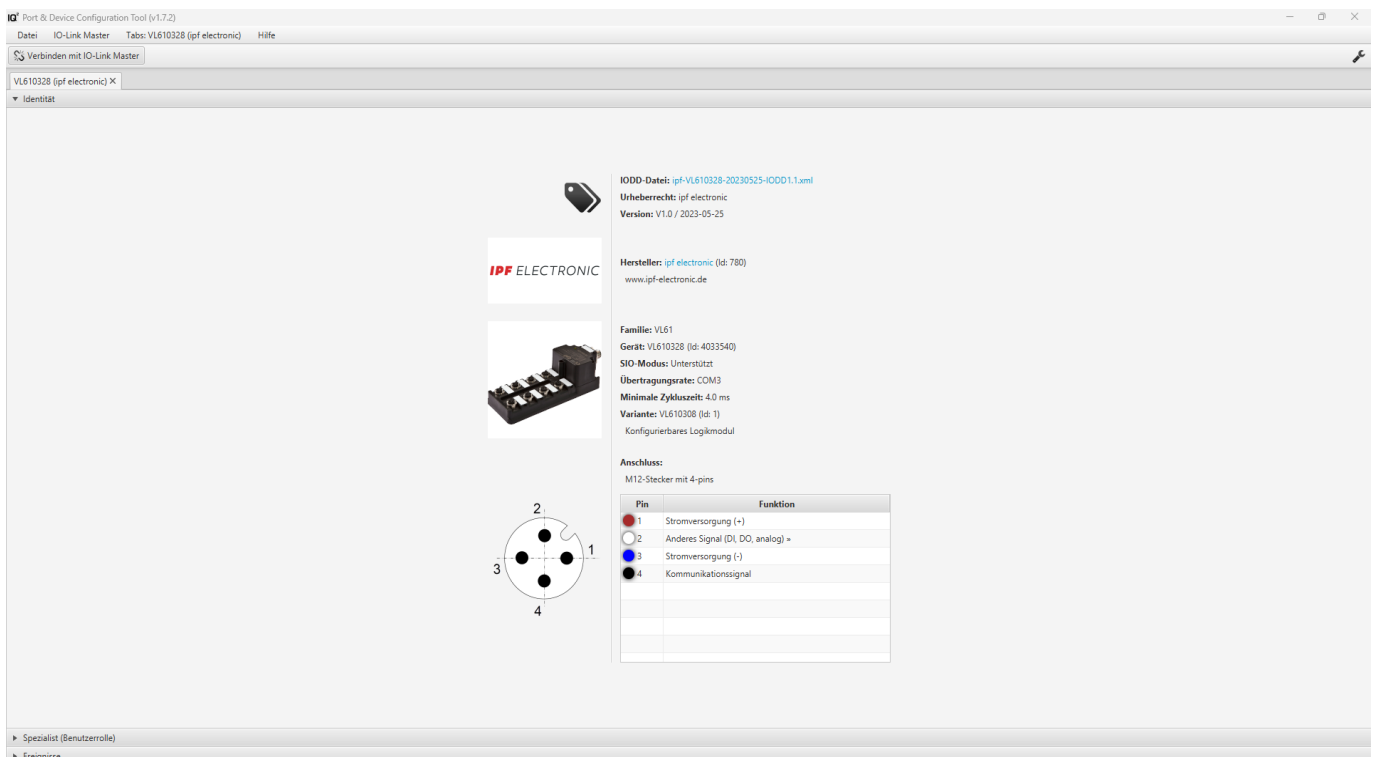


Diese Beschreibung zeigt die Funktionen der Logikverteiler VL61032x, die mithilfe der IO-Link-Schnittstelle möglich sind. Zur Veranschaulichung wurde der Sensor über den IO-Link-Master VY000005 an einen PC angeschlossen. Die Parametrierung erfolgt mithilfe der aktuellen PC-Software, die als Download auf der Homepage [www.ipf.de](http://www.ipf.de) zur Verfügung steht. Die in dieser Beschreibung gezeigten Bilder stammen aus dieser Konfiguration.

Bei Verwendung eines Masters anderer Hersteller ist eine dazu passende Software zu verwenden. Aussehen und Bedienung können von den hier gezeigten Vorgehensweisen abweichen.

Nach dem Anschließen des Sensors an den Master und Aufrufen der Software muss die IODD-Datei geladen werden. Klicken Sie hierzu auf „Datei“ und anschließend im Menü auf „IODDs öffnen“. Rufen Sie dann das Verzeichnis auf, in dem Sie die IODD gespeichert haben und laden Sie die Datei.

Sobald die Verbindung zum Sensor aktiv ist, sehen Sie das Fenster „Identität“, in dem Sie die allgemeinen Informationen finden.



Für die weitere Programmierung wählen Sie eine der drei Benutzerrollen aus. Beim VL61032x sind in jeder der zwei Möglichkeiten („Identität“ oder „Spezialist“) alle Parameter zur Bearbeitung freigegeben.

Unter „Ereignisse“ werden gegebenenfalls Meldungen über Sensorfunktionen oder Fehler angezeigt.

**Prozessdaten**

▼ Prozessdaten			
▼ Ausgänge, Eingänge			
Ausgang1	0		
Ausgang2	0		
Port1	0		
Port2	0		
Port3	0		
Port4	0		
Port5	0		
Port6	0		
Port7	0		
Port8	0		

Im oberen Bereich der „Benutzerrollen“ erscheinen die Prozessdaten. Bei Werkseinstellung werden die Schaltzustände (0 / 1) der Eingänge ( Ports ) und der Ausgänge 1 und 2 dargestellt.

**Identifikation**

▼ Identifikation			
Herstellertext »	(?) www.ipf-electronic.de		
Produktname »	(?) VL610328		
Seriennummer »	(?) 00000000		
Firmwarerevision »	(?) FW-V1.00		
Anwendungsspezifisches Kennzeichen »	(?) ***	Maximal 32 Bytes (UTF8)	Simulieren ▾
Funktionspezifische Kennzeichen	(?) ***	Maximal 32 Bytes (UTF8)	Simulieren ▾
Ortspezifische Kennzeichen	(?) ***	Maximal 32 Bytes (UTF8)	Simulieren ▾

Zur individuellen Beschreibung Ihres Gerätes können Sie in jedes der drei spezifischen Kennzeichenfelder einen Fließtext von maximal 32 Zeichen eintragen. Um den jeweiligen Text zu übertragen, klicken Sie nach der Eingabe auf „Schreiben“. Der Text wird dann anstelle „\*\*\*“ sichtbar und in den Speicher des Sensors geschrieben.

**Konfiguration Ausgang 1**

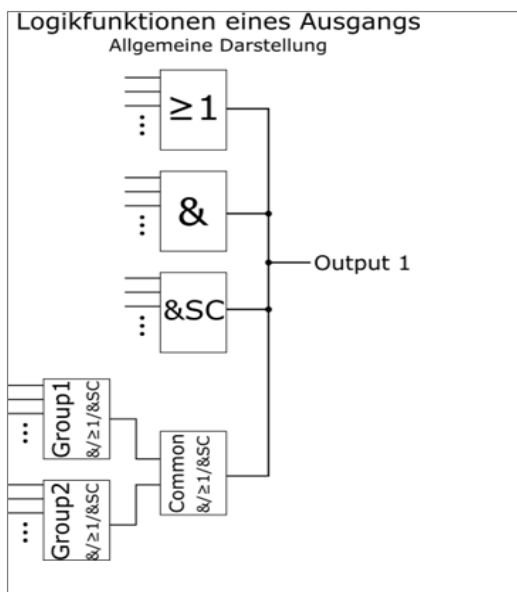
▼ Parameter			
▼ Ausgang1			
Port1	UND		Schreiben ▾
Port2	UND		Schreiben ▾
Port3	UND		Schreiben ▾
Port4	UND		Schreiben ▾
Port5	UND		Schreiben ▾
Port6	UND		Schreiben ▾
Port7	UND		Schreiben ▾
Port8	UND		Schreiben ▾
Logik Gruppe1	ODER		Schreiben ▾
Logik Gruppe2	ODER		Schreiben ▾
Gemeinsame Gruppenlogik	ODER		Schreiben ▾
Schaltfunktion	Schließer		Schreiben ▾
Schaltausgang	PNP		Schreiben ▾

Unter „Ausgang 1“ können Sie den Ausgang konfigurieren, dessen Signal über die schwarze Ader der Anschlussleitung ausgegeben wird. Das Bild zeigt die Werkseinstellung.

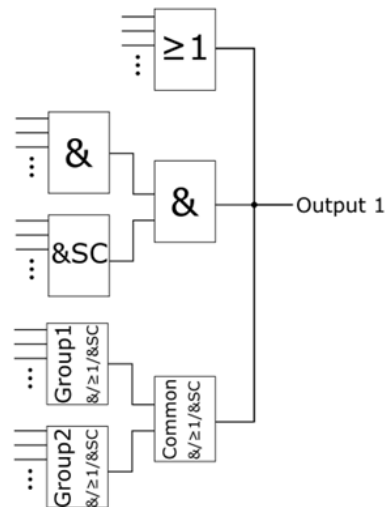
Nach Auswahl der gewünschten Funktion klicken Sie auf „Schreiben“, um sie zu aktivieren und im Logikmodul zu speichern.

Die möglichen Einstellungen werden in der folgenden Tabelle beschrieben:

Parameter	Auswahl	Funktion
Port 1 - 8	Nicht genutzt	Eingang deaktiviert. Sobald ein Port deaktiviert wurde, wird kein Simulationsstecker VK000035 benötigt
	ODER	Eingangslogik ODER
	UND	Eingangslogik UND
	UND_SW	Signalwechsellogik. Die so konfigurierten Eingänge werden UND-verknüpft, d.h. der Ausgang ist nur aktiv, wenn alle Eingänge aktiv sind. Sobald mindestens ein Eingangssignal inaktiv ist, wird auch der Ausgang inaktiv. Der Ausgang kann erst wieder aktiv werden, wenn jeder Eingang einmal einen Signalwechsel durchlaufen hat.
	Gruppe 1	Zuordnung des Ports zur Gruppe 1
	Gruppe 2	Zuordnung des Ports zur Gruppe 2
Logik Gruppe 1	ODER	ODER-Verknüpfung aller Ports, die der Gruppe 1 zugeordnet wurden
	UND	UND-Verknüpfung aller Ports, die der Gruppe 1 zugeordnet wurden
	UND_SW	Signalwechsellogik aller Ports, die der Gruppe 1 zugeordnet wurden
Logik Gruppe 2	ODER	ODER-Verknüpfung aller Ports, die der Gruppe 2 zugeordnet wurden
	UND	UND-Verknüpfung aller Ports, die der Gruppe 2 zugeordnet wurden
	UND_SW	Signalwechsellogik aller Ports, die der Gruppe 2 zugeordnet wurden
Gemeinsame Gruppenlogik	ODER	ODER-Verknüpfung von Gruppe 1 und Gruppe 2
	UND	UND-Verknüpfung von Gruppe 1 und Gruppe 2
	UND_SW	Signalwechsellogik-Verknüpfung von Gruppe 1 und Gruppe 2
Schaltfunktion	Schließer	Ausgang im Normalzustand geöffnet
	Öffner	Ausgang im Normalzustand geschlossen
Schaltausgang	PNP	Ausgangssignal positiv (gegen L-)
	NPN	Ausgangssignal negativ (gegen L+)
Entprellen	Aus, 10ms, 25ms oder 50ms	Prellschutz für Ausgang 1 und 2. Es stehen drei Zeiten zur Verfügung (10ms; 25ms und 50ms). In dieser Zeit ist der „Prellschutz“ aktiv bzw. muss sich das Eingangssignal einschwingen.



Logikfunktionen eines Ausgangs  
Gleichzeitige Verwendung von UND und sicherem UND



Graphische Darstellung der Ausgangskonfiguration

**Portnegation für Ausgang 1**

▼ Portnegation für Ausgang1			
Portnegation für Ausgang1 - Negation Port1	(?) Aus		Simulieren
Portnegation für Ausgang1 - Negation Port2	(?) Aus		Simulieren
Portnegation für Ausgang1 - Negation Port3	(?) Aus		Simulieren
Portnegation für Ausgang1 - Negation Port4	(?) Aus		Simulieren
Portnegation für Ausgang1 - Negation Port5	(?) Aus		Simulieren
Portnegation für Ausgang1 - Negation Port6	(?) Aus		Simulieren
Portnegation für Ausgang1 - Negation Port7	(?) Aus		Simulieren
Portnegation für Ausgang1 - Negation Port8	(?) Aus		Simulieren

Unter „Portnegation für Ausgang 1“ können Sie das Signal am Eingang 1-8 invertieren, d.h. aus einer „0“ wird eine „1“ und aus einer „1“ wird eine „0“.

**Konfiguration Ausgang 2**

▼ Ausgang2			
Port1	ODER		Schreiben
Port2	ODER		Schreiben
Port3	ODER		Schreiben
Port4	ODER		Schreiben
Port5	ODER		Schreiben
Port6	ODER		Schreiben
Port7	ODER		Schreiben
Port8	ODER		Schreiben
Logik Gruppe1	ODER		Schreiben
Logik Gruppe2	ODER		Schreiben
Gemeinsame Gruppenlogik	ODER		Schreiben
Schaltfunktion	Schließer		Schreiben
Schaltausgang	PNP		Schreiben

Unter „Ausgang 2“ können Sie den Ausgang konfigurieren, dessen Signal über die weiße Ader der Anschlussleitung ausgegeben wird. Das Bild zeigt die Werkseinstellung.

Nach Auswahl der gewünschten Funktion klicken Sie auf „Schreiben“, um sie zu aktivieren und im Logikmodul zu speichern. Die möglichen Einstellungen sind mit denen in der Tabelle für Ausgang 1 identisch.

**Systembefehl**

Systembefehl »	Werkseinstellung setzen
----------------	-------------------------

Rücksetzen auf Werkseinstellung

**Diagnose - Ortungsmodus**

▼ Diagnose		
Ortungsmodus	⊖ Aus	Schreiben

Wählen Sie hier Ortungsmodus „Ein“, blinken die beiden Status LEDs Output 1 und Output 2