

AS000006
ZUBEHÖR • MONTAGE

Zubehör Strömung, Rosette, Ø20mm, Kunststoff

**MECHANISCHE EIGENSCHAFTEN**

Art des mechanischen Zubehörs	Rosette
Durchmesser	20 mm
Werkstoff des Gehäuses	Kunststoff

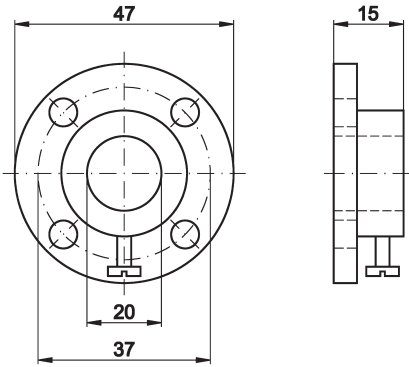
Weiteres

Verpackungsmaße	100mm x 15.0mm x 120mm
Versandgewicht	0.01kg
Warennummer	39269097

Klassifizierung

ipf Produktgruppe	900
eClass 8.0	27279202
eClass 9.0	27273701
eClass 9.1	27273701
ETIM-5.0	EC002024
ETIM-6.0	EC002024
ETIM-7.0	EC002024

Anschluss

Massbild**Einbau**

Einbau / Installation darf nur durch eine Elektrofachkraft erfolgen!

Entsorgung**Sicherheitshinweise**

Bitte vergewissern Sie sich vor Inbetriebnahme, dass alle ggf. in der Produktdokumentation aufgeführten Sicherheitshinweise beachtet wurden.

Bei direkter Auswirkung auf die Personensicherheit ist die Anwendung dieser Produkte untersagt.

LED-Lichtsysteme können sehr intensive Strahlung erzeugen, die bei unsachgemäßer Verwendung ggf. die Augen schädigen kann. Für Schäden, die durch unsachgemäßen Gebrauch oder Anschluss entstehen, kann der Hersteller nicht verantwortlich gemacht werden.