

AY000164

ACCESORIOS • MONTAJE

accesorios sensor, soporte de abrazadera de montaje, 16x32x16mm, rosca interna 6, aluminio



DATOS MECÁNICOS

Altura	16 mm
Ancho	16 mm
Longitud	32 mm
Material	Aluminio
Material de la carcasa	Aluminio
Paso de rosca	1 mm
Tamaño de rosca métrica del orificio interior	6
Tipo de accesorio mecánico	Soporte de abrazadera de montaje

DATOS ELÉCTRICOS

Diámetro del orificio interno	12 mm
-------------------------------	-------

OTROS DATOS

Empujadores reales	-
--------------------	---

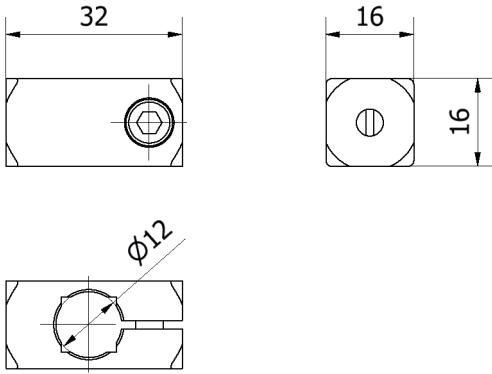
Otros

Dimensiones de embalaje	100mm x 16.0mm x 155.0mm
Peso del envío	0.02kg
Código arancelario	76090000

Clasificación

ipf grupo de productos	900
eClass 8.0	27279202
eClass 9.0	27273701
eClass 9.1	27273701
ETIM-5.0	EC002024
ETIM-6.0	EC002024
ETIM-7.0	EC002024

Conexión

Dibujo acotado**Montaje**

El montaje/la instalación solo debe ser llevado a cabo por electricistas cualificados.

Eliminación de residuos**Indicaciones de seguridad**

Antes de la puesta en marcha, asegúrese de que se han respetado todas las indicaciones de seguridad indicadas en la documentación del producto.

El uso de estos productos está prohibido si tienen un efecto directo en la seguridad de las personas.

Los sistemas de iluminación LED pueden emitir una radiación muy intensa que puede dañar los ojos si no se utilizan correctamente. El fabricante no se hace responsable de los daños causados por un uso o conexión inapropiados.