

OC299825

Kamera-Sensoren • Highspeed

Highspeedkamera Basis, schwarz/weiß, 29x29x48mm, 750fps, CMOS(1/4"), 640x480, Brennweite variabel, 1x Optokoppler programmierbar/konfigurierbar, USB-3.0-Micro-B 10polig, Aluminium pulverbeschichtet, C-Mount

USB3 color V5 Basis



Elektrische Eigenschaften

Anzahl der digitalen Ausgänge	1
Anzahl der digitalen Eingänge	1
Anzahl der Schaltausgänge	1
Art des Steckkontaktes, Kommunikationsschnittstelle	Male (Stecker)
Ausführung der Schaltfunktion	programmierbar/konfigurierbar
Ausführung der Steckverbindung, Kommunikationsschnittstelle	USB-3.0-Micro-B
Ausführung des elektrischen Anschlusses	USB-3.0-Micro-B
Ausführung des Schaltausgangs	Optokoppler
Betriebsspannung (DC)	4,45 - 5,5 V
Eigenschaft des Bildsystems	Farbe
Einstellverfahren	Applikationssoftware
für Wechselobjektiv (C-Mount)	Ja
Leerlaufstrom	300 mA
Leistungsaufnahme	3 VA
Messzeit hohe Geschwindigkeit	720 fps
Polzahl	10
Polzahl des Steckkontaktes, Kommunikationsschnittstelle	5

Mechanische Eigenschaften

Beschichtung Gehäuse	pulverbeschichtet
Breite des Sensors	29 mm
Höhe des Sensors	29 mm
Länge des Sensors	48,2 mm
Umgebungstemperatur	50 °C
Werkstoff des Gehäuses	Aluminium

Optische Eigenschaften

Auflösung Bildaufnehmer	640x480 Px
Bildaufnehmer	CMOS(1/4")
Brennweite	variabel

Sonstige Eigenschaften

Ausführung	Sortiment/Hauptsystem
Luftfeuchtigkeit	20 - 80 %
Softwareversion	V5.0

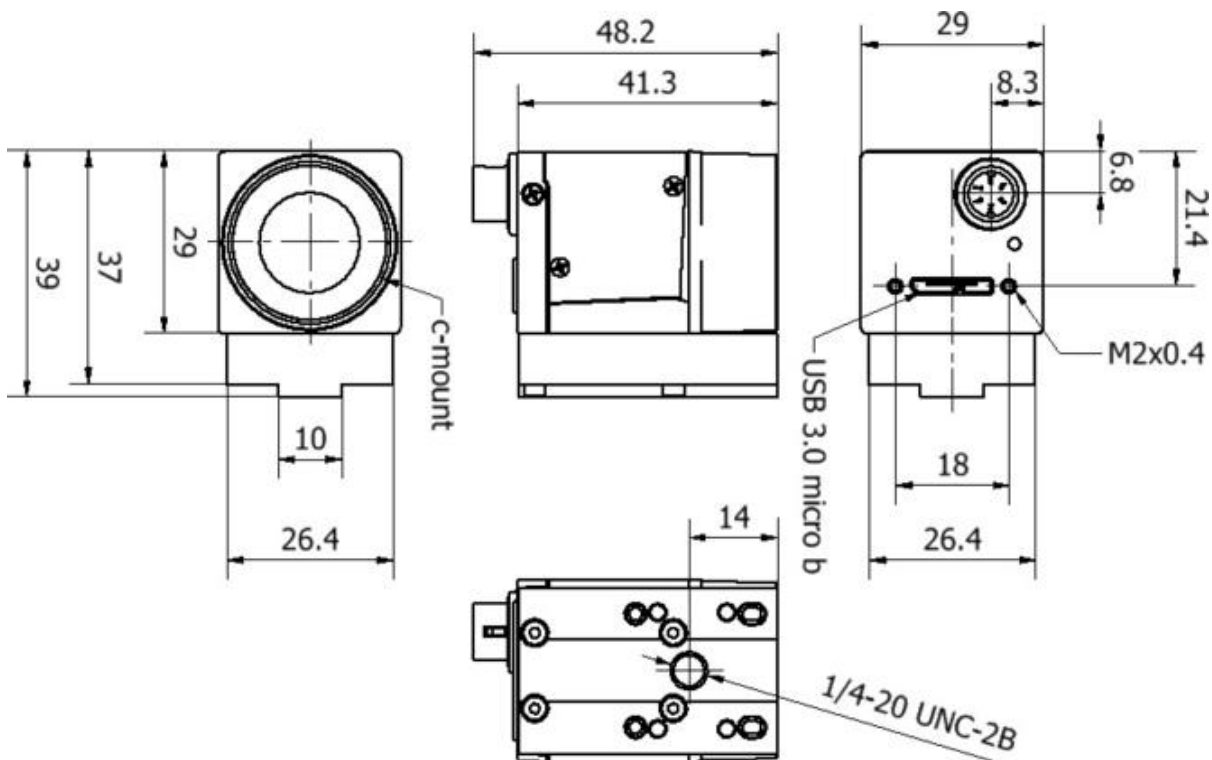
Klassifizierung

eClass 7.0	27310201
eClass 7.1	27310201
eClass 8.0	27310201
eClass 9.0	27310201
eClass 9.1	27310201
ETIM 8	EC001511 Kamera für Überwachungssystem

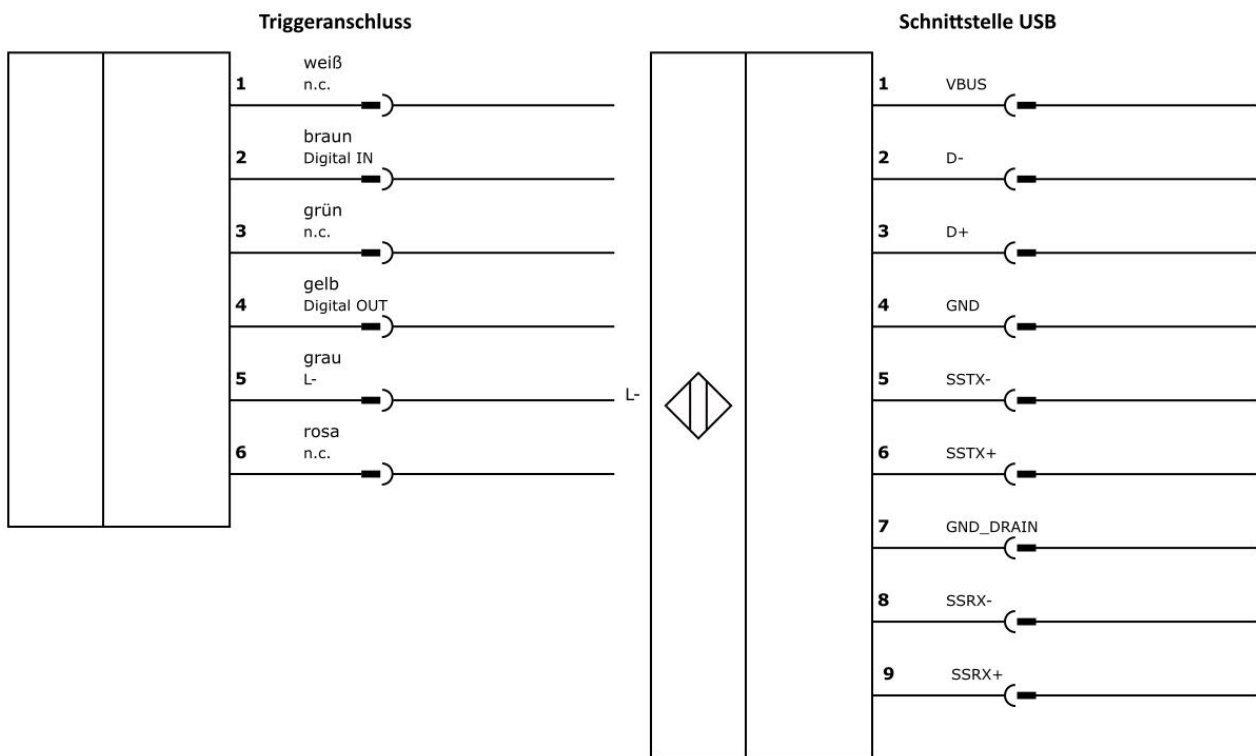
Weiteres

IPF Produktgruppe	715 Kamerasensoren
Verpackungsmaße	160 x 99 x 60 mm
Bruttogewicht	160 g
Zolltarifnummer	90314990
WEEE-Nummer	40951076
REACH-konform	Ja

Massbild



Anschlussbild



Einbau



Einbau / Installation darf nur durch eine Elektrofachkraft erfolgen!

Entsorgung



Sicherheitshinweise

Bitte vergewissern Sie sich vor Inbetriebnahme, dass alle ggf. in der Produktdokumentation aufgeführten Sicherheitshinweise beachtet wurden.

Bei direkter Auswirkung auf die Personensicherheit ist die Anwendung dieser Produkte untersagt.

Passendes Anschluss- und Montagezubehör finden Sie auf unserer Homepage: www.ipf.de.

Die zum Betrieb Ihres Gerätes ggf. erforderliche Software, Treiber oder IODD-Dateien können Sie kostenlos auf unserer Homepage herunterladen: www.ipf.de