

OF210120

OPTISCHE SENSOREN • FARBSENSOREN

Sensor Optisch, Farbe, 50x40x15mm, Weißlicht, Sn: 30-40, 10-30V DC, 3x PNP NO, M12-Steckverbinder 5polig, IP67, PBTP+Glas, 4kHz, 3 Farben



MECHANISCHE EIGENSCHAFTEN

Bauform	Quader
Breite des Sensors	15 mm
Höhe des Sensors	50 mm
Länge des Sensors	40 mm
Schutzart (IP)	IP67
Umgebungstemperatur	-5 °C ... 55 °C
Werkstoff der optischen Fläche	Glas
Werkstoff des Gehäuses	PBTP

ELEKTRISCHE EIGENSCHAFTEN

Anzahl der LEDs	3
Anzahl der Schaltausgänge	3
Ausführung der Schaltfunktion	Schließer (NO)
Ausführung des elektrischen Anschlusses	Steckverbinder M12
Ausführung des Schaltausgangs	PNP
Bemessungsschaltstrom	200 mA
Bemessungssteuerspeisespannung U_s bei DC	10 V ... 30 V
Betriebsmittel-Schutzklasse	Schutzklasse 3
Betriebsspannung	10 V ... 30 V
Einstellverfahren	Teach-In
Leerlaufstrom	180 mA
Mit LED-Anzeige	+
Mit Zeitfunktion	+
Polzahl	5
Schaltfrequenz	4000 Hz
Spannungsart	DC
Tastweite	30 mm ... 40 mm
Überlastschutz	+
Verpolungssicher	+

OPTISCHE EIGENSCHAFTEN

Abstand Lichtfokus	35
Durchmesser des Lichtflecks	4 mm

OPTISCHE EIGENSCHAFTEN

Lichtart	Weißlicht
Lichtfleck	12.57 mm ²
Messverfahren für Farb-Detektion	aktives Dreibereichsverfahren
Nennastweite	35 mm

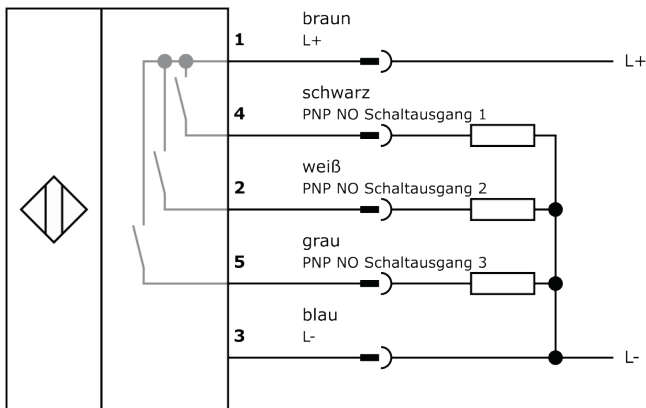
Weiteres

Verpackungsmaße	185.0mm x 15.0mm x 210mm
Versandgewicht	0.05kg
Warennummer	85365019

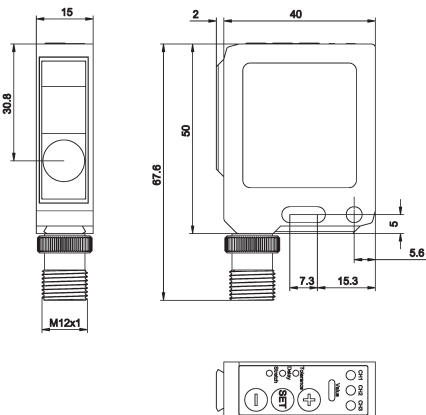
Klassifizierung

ipf Produktgruppe	104
eClass 8.0	27270907
eClass 9.0	27270907
eClass 9.1	27270907
ETIM-5.0	EC001817
ETIM-6.0	EC001817
ETIM-7.0	EC001817

Anschluss



Massbild



Einbau



Einbau / Installation darf nur durch eine Elektrofachkraft erfolgen!

Entsorgung



Sicherheitshinweise

Bitte vergewissern Sie sich vor Inbetriebnahme, dass alle ggf. in der Produktdokumentation aufgeführten Sicherheitshinweise beachtet wurden.

Bei direkter Auswirkung auf die Personensicherheit ist die Anwendung dieser Produkte untersagt.

LED-Lichtsysteme können sehr intensive Strahlung erzeugen, die bei unsachgemäßer Verwendung ggf. die Augen schädigen kann. Für Schäden, die durch unsachgemäßen Gebrauch oder Anschluss entstehen, kann der Hersteller nicht verantwortlich gemacht werden.