

## OF659141

### OPTISCHE SENSOREN • FARBSENSOREN

Sensor Optisch, Farbe, 42x65x65mm, Weißlicht, True Color, Sn: 10-100, 22-26V DC, 5x PNP/NPN Gegentakt (Push/Pull), Steckverbinder M9 8polig, IP64, Aluminium anodisiert/eloxiert+Glas,  $\Delta E \geq 0,5$ , 40kHz, 31 Farben



#### MECHANISCHE EIGENSCHAFTEN

Bauform	Quader
Beschichtung Gehäuse	anodisiert/eloxiert
Breite des Sensors	65 mm
Höhe des Sensors	42 mm
Lagertemperatur	-20 °C ... 85 °C
Länge des Sensors	65 mm
Schutzart (IP)	IP64
Schutzart (IP) der Auswerteelektronik	IP64
Schutzart (IP), frontseitig	IP67
Umgebungstemperatur	-20 °C ... 55 °C
Werkstoff der optischen Fläche	Glas
Werkstoff des Gehäuses	Aluminium

#### ELEKTRISCHE EIGENSCHAFTEN

Anzahl der digitalen Eingänge	1
Anzahl der LEDs	5
Anzahl der Schaltausgänge	5
Art des Steckkontaktes, Kommunikationsschnittstelle	Female (Buchse)
Ausführung der Kommunikationsschnittstelle	Steckverbinder M5
Ausführung der Schaltfunktion	Gegentakt (Push/Pull)
Ausführung des elektrischen Anschlusses	Steckverbinder M9
Ausführung des Schaltausgangs	PNP/NPN
Bemessungsschaltstrom	100 mA
Bemessungssteuerspeisespannung $U_s$ bei DC	21.6 V ... 26.4 V
Betriebsmittel-Schutzklasse	Schutzklasse 3
Betriebsspannung	21.6 V ... 26.4 V
Einstellverfahren	Parametrierung
Impulsverlängerung	100 ms ... 100 ms
Leerlaufstrom	220 mA
Maximale Messungsanzahl für Mittelwertbildung	32768
Messfrequenz im Blitzlichtbetrieb	5000 Hz
Messfrequenz im Gleichlichtbetrieb	35000 Hz
Messfrequenz im Wechsellichtbetrieb	20000 Hz

## ELEKTRISCHE EIGENSCHAFTEN

Mit externem Teach	+
Mit externem Trigger	+
Mit LED-Anzeige	+
Mit Zeitfunktion	+
Polfilter	+
Polzahl	8
Polzahl der Kommunikationsschnittstelle	4
Schaltfrequenz	40000 Hz
Spannungsart	DC
Standard für Schnittstellen	RS-232
Tastweite	10 mm ... 100 mm
Temperaturdrift	$\Delta X/\Delta T; \Delta Y/\Delta T$ typ. 0,2 digits/°C (< 0,01% / °C)
Überlastschutz	+
Verpolungssicher	+
Zuschaltbare Verstärkerstufen	8

## OPTISCHE EIGENSCHAFTEN

Blitzlichtbetrieb	+
Durchmesser des Lichtflecks	15 mm
Farbabstand	$\Delta E \geq 0,5$
Farbräume	X Y INT siM (Lab)
Gleichlichtbetrieb	+
Lichtart	Weißlicht
Lichtfleck	176.71 mm <sup>2</sup>
Max. Umgebungslicht	5000 lx
Messverfahren für Farb-Detektion	aktives Dreibereichsverfahren
Nenntastweite	50 mm
True Color	+
Wechsellichtbetrieb	+

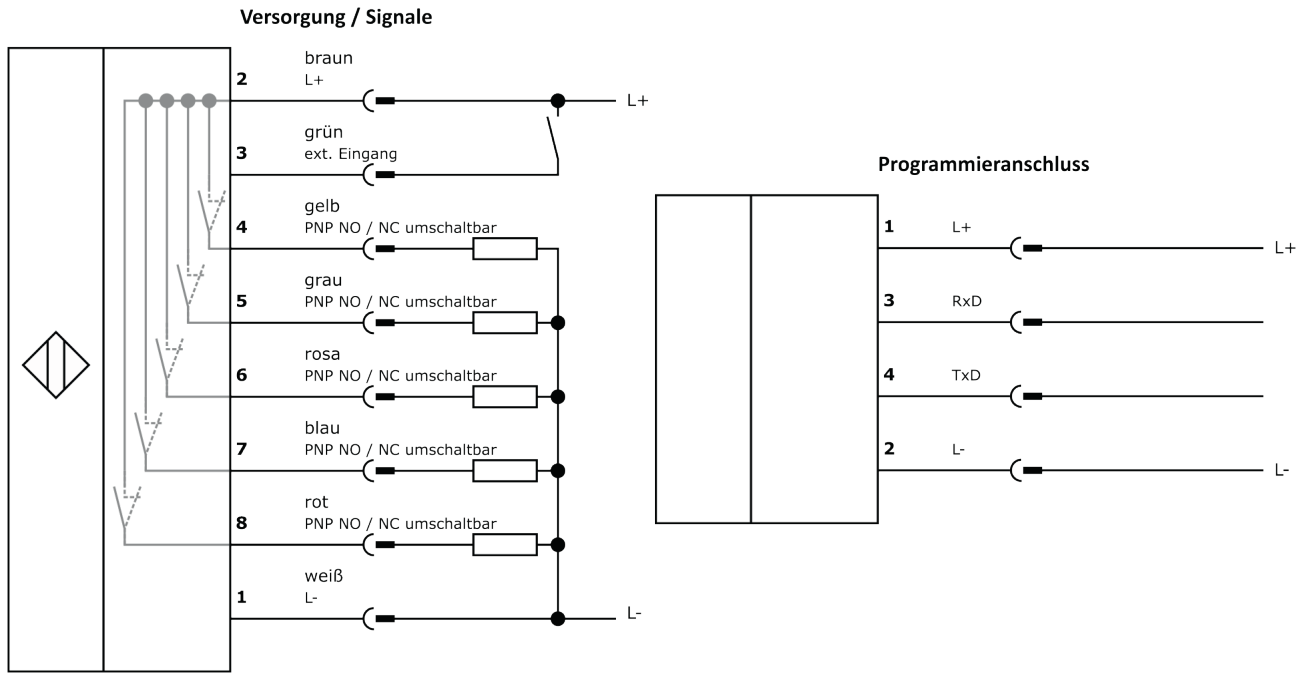
## Weiteres

Verpackungsmaße	99.0mm x 60mm x 160mm
Versandgewicht	0.21kg
Warennummer	85365019

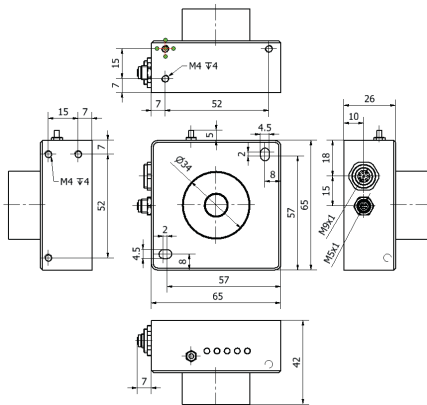
## Klassifizierung

ipf Produktgruppe	999
eClass 8.0	27270907
eClass 9.0	27270907
eClass 9.1	27270907
ETIM-5.0	EC001817
ETIM-6.0	EC001817
ETIM-7.0	EC001817

## Anschluss



## Massbild



## Einbau



Einbau / Installation darf nur durch eine Elektrofachkraft erfolgen!

## Entsorgung



## Software

Die zum Betrieb Ihres Gerätes ggf. erforderliche Software, Treiber oder IODD-Dateien können Sie kostenlos auf unserer Homepage herunterladen: [www.ipf.de](http://www.ipf.de)

## Sicherheitshinweise

Bitte vergewissern Sie sich vor Inbetriebnahme, dass alle ggf. in der Produktdokumentation aufgeführten Sicherheitshinweise beachtet wurden.

Bei direkter Auswirkung auf die Personensicherheit ist die Anwendung dieser Produkte untersagt.

LED-Lichtsysteme können sehr intensive Strahlung erzeugen, die bei unsachgemäßer Verwendung ggf. die Augen schädigen kann. Für Schäden, die durch unsachgemäßen Gebrauch oder Anschluss entstehen, kann der Hersteller nicht verantwortlich gemacht werden.