

OF659196**OPTISCHE SENSOREN • FARBENSOREN**

Sensor Optisch, Farbe, 88x65x65mm, Weißlicht, True Color, Sn: 60-240, 22-26V DC, 5x PNP/NPN Gegentakt (Push/Pull), Steckverbinder M9 8polig, IP64, Aluminium anodisiert/eloxiert+Glas, $\Delta E \geq 0,5$, 40kHz, 31 Farben

MECHANISCHE EIGENSCHAFTEN

Bauform	Quader
Beschichtung Gehäuse	anodisiert/eloxiert
Breite des Sensors	65 mm
Für den Feuchtebereich	+
Höhe des Sensors	88 mm
Lagertemperatur	-20 °C ... 85 °C
Länge des Sensors	65 mm
Schutzart (IP)	IP64
Schutzart (IP) der Auswerteelektronik	IP64
Schutzart (IP), frontseitig	IP67
Umgebungstemperatur	-20 °C ... 55 °C
Werkstoff der optischen Fläche	Glas
Werkstoff des Gehäuses	Aluminium

ELEKTRISCHE EIGENSCHAFTEN

Anzahl der digitalen Eingänge	1
Anzahl der LEDs	5
Anzahl der Schaltausgänge	5
Art des Steckkontaktes, Kommunikationsschnittstelle	Female (Buchse)
Ausführung der Kommunikationsschnittstelle	Steckverbinder M5
Ausführung der Schaltfunktion	Gegentakt (Push/Pull)
Ausführung des elektrischen Anschlusses	Steckverbinder M9
Ausführung des Schaltausgangs	PNP/NPN
Bemessungsschaltstrom	100 mA
Bemessungssteuerspeisespannung U_s bei DC	21.6 V ... 26.4 V
Betriebsmittel-Schutzklasse	Schutzklasse 3
Betriebsspannung	21.6 V ... 26.4 V
Einstellverfahren	Parametrierung
EMV-Prüfung nach	DIN EN 60947-5-2
Impulsverlängerung (MAX)	100 ms
Leerlaufstrom	160 mA
Maximale Messungsanzahl für Mittelwertbildung	32768
Messfrequenz im Blitzlichtbetrieb	5000 Hz

ELEKTRISCHE EIGENSCHAFTEN

Messfrequenz im Gleichlichtbetrieb	35000 Hz
Messfrequenz im Wechsellichtbetrieb	20000 Hz
Mit externem Teach	+
Mit externem Trigger	+
Mit Kommunikationsschnittstelle RS-232	+
Mit LED-Anzeige	+
Mit Zeitfunktion	+
Polzahl	8
Polzahl der Kommunikationsschnittstelle	4
Schaltfrequenz	40000 Hz
Spannungsart	DC
Standard für Schnittstellen	RS-232
Tastweite	60 mm ... 240 mm
Temperaturdrift	$\Delta X/\Delta T; \Delta Y/\Delta T$ typ. 0,2 digits/°C (< 0,01% / °C)
Überlastschutz	+
Verpolungssicher	+
Zuschaltbare Verstärkerstufen	8

OPTISCHE EIGENSCHAFTEN

Blitzlichtbetrieb	+
Durchmesser des Lichtflecks	6 mm
Farbabstand	$\Delta E \geq 0,5$
Farbräume	X Y INT siM (Lab)
Gleichlichtbetrieb	+
Lichtart	Weißlicht
Lichtfleck	28.27 mm ²
Max. Umgebungslicht	5000 lx
Messverfahren für Farb-Detektion	aktives Dreibereichsverfahren
Nenntastweite	100 mm
True Color	+
Wechsellichtbetrieb	+

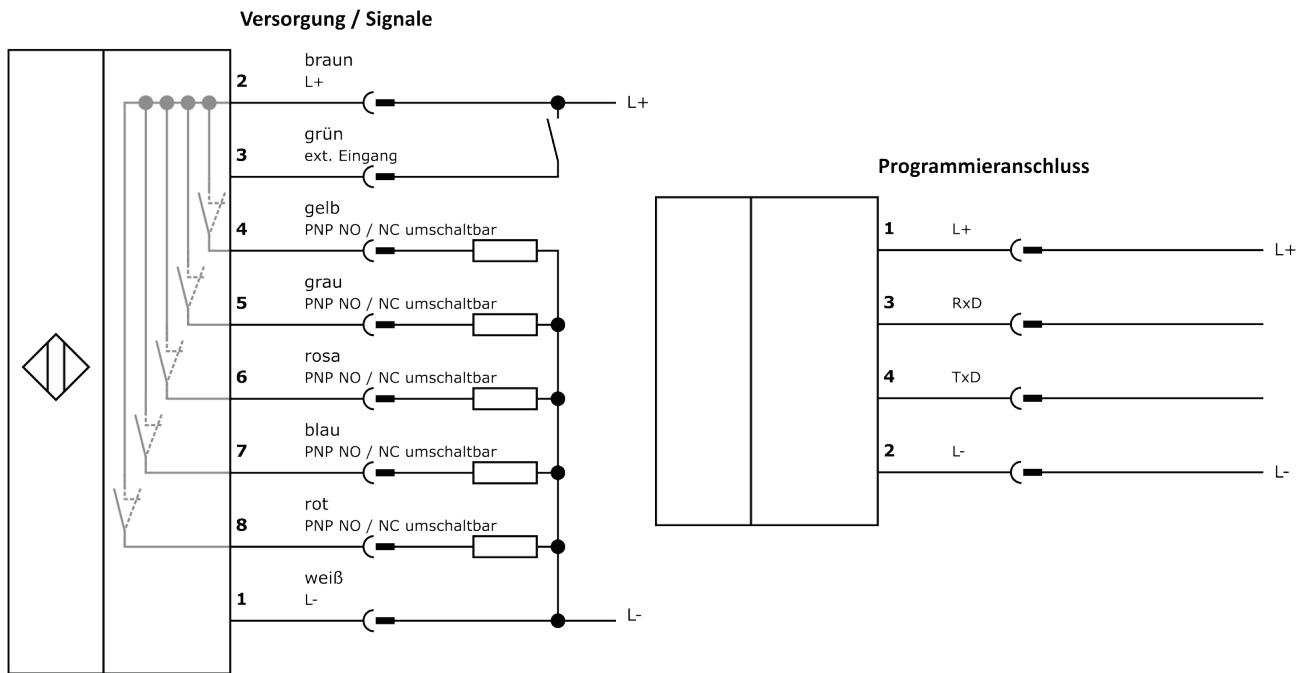
Weiteres

Verpackungsmaße	138.0mm x 95.0mm x 210mm
Versandgewicht	0.36kg
Warennummer	85365019

Klassifizierung

ipf Produktgruppe	104
eClass 8.0	27270907
eClass 9.0	27270907
eClass 9.1	27270907
ETIM-5.0	EC001817
ETIM-6.0	EC001817
ETIM-7.0	EC001817

Anschluss



Massbild

Einbau



Einbau / Installation darf nur durch eine Elektrofachkraft erfolgen!

Entsorgung



Software

Die zum Betrieb Ihres Gerätes ggf. erforderliche Software, Treiber oder IODD-Dateien können Sie kostenlos auf unserer Homepage herunterladen: www.ipf.de

Sicherheitshinweise

Bitte vergewissern Sie sich vor Inbetriebnahme, dass alle ggf. in der Produktdokumentation aufgeführten Sicherheitshinweise beachtet wurden.

Bei direkter Auswirkung auf die Personensicherheit ist die Anwendung dieser Produkte untersagt. LED-Lichtsysteme können sehr intensive Strahlung erzeugen, die bei unsachgemäßer Verwendung ggf. die Augen schädigen kann. Für Schäden, die durch unsachgemäßen Gebrauch oder Anschluss entstehen, kann der Hersteller nicht verantwortlich gemacht werden.