

OK500320

OPTISCHE SENSOREN • KONTRASTTASTER

Sensor Optisch, Kontrast, 50x40x15mm, Sn: 30, 10-35V DC, Gegentakt (Push/Pull), M12-Steckverbinder 4polig, Zinkdruckguss+Kunststoff PC, Teach-In



MECHANISCHE EIGENSCHAFTEN

Bauform	Quader
Breite des Sensors	15 mm
Höhe des Sensors	50 mm
Länge des Sensors	40 mm
Mit Lichtleiter-Anschluss	-
Werkstoff der optischen Fläche	Kunststoff PC
Werkstoff des Gehäuses	Zinkdruckguss

ELEKTRISCHE EIGENSCHAFTEN

Ausführung der Schaltfunktion	Gegentakt (Push/Pull)
Ausführung des elektrischen Anschlusses	Steckverbinder M12
Bemessungsschaltstrom	200 mA
Betriebsspannung	10 V ... 35 V
Einstellverfahren	Teach-In
Große Tastweite	-
hohe Scanfrequenz	-
Kurzschlussfest	-
Lichtfarbe umschaltbar	-
Mit Kommunikationsschnittstelle RS-232	-
Mit LED-Anzeige	+
Mit Zeitfunktion	-
Polzahl	4
Spannungsabfall	2 V
Spannungsart	DC
Tastweite	30 mm ... 30 mm
Über Software programmierbar	-
Verpolungssicher	-

OPTISCHE EIGENSCHAFTEN

Detektion von fluoreszierenden Stoffen	-
Druckmarken Erkennung	+
Für Durchlichtanwendungen	-
Kleiner Lichtstrahldurchmesser	-

OPTISCHE EIGENSCHAFTEN

Linienförmiger Lichtstrahl	-
Nenntastweite	30 mm
Trübungskontrolle	-

SONSTIGE EIGENSCHAFTEN

Für Zählaufgaben	-
------------------	---

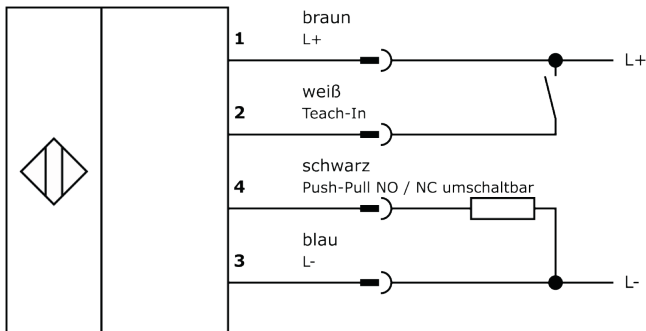
Weiteres

Verpackungsmaße	77.0mm x 25.0mm x 123.0mm
Versandgewicht	0.11kg
Warennummer	85365019

Klassifizierung

ipf Produktgruppe	108
eClass 8.0	27270906
eClass 9.0	27270906
eClass 9.1	27270906
ETIM-5.0	EC001820
ETIM-6.0	EC001820
ETIM-7.0	EC001820

Anschluss



Massbild

Einbau



Einbau / Installation darf nur durch eine Elektrofachkraft erfolgen!

Entsorgung



Sicherheitshinweise

Bitte vergewissern Sie sich vor Inbetriebnahme, dass alle ggf. in der Produktdokumentation aufgeführten Sicherheitshinweise beachtet wurden.

Bei direkter Auswirkung auf die Personensicherheit ist die Anwendung dieser Produkte untersagt.

LED-Lichtsysteme können sehr intensive Strahlung erzeugen, die bei unsachgemäßer Verwendung ggf. die Augen schädigen kann. Für Schäden, die durch unsachgemäßen Gebrauch oder Anschluss entstehen, kann der Hersteller nicht verantwortlich gemacht werden.