

OK630180

OPTISCHE SENSOREN • KONTRASTTASTER

Sensor Optisch, Kontrast, 36x65x65mm, Sn: 1-500, 24V DC, 2x PP, 0-10V/4-20mA, Steckverbinder M9, 200kHz, Mit Lichtleiter-Anschluss, RS232, Über Software programmierbar



MECHANISCHE EIGENSCHAFTEN

Bauform	Quader
Breite des Sensors	65 mm
Höhe des Sensors	36 mm
Lagertemperatur	-20 °C ... 85 °C
Länge des Sensors	65 mm
Mit Lichtleiter-Anschluss	+

ELEKTRISCHE EIGENSCHAFTEN

Anzahl der Schaltausgänge	2
Ausführung des Analogausgangs	0 V ... 10 V / 4 mA ... 20 mA
Ausführung des elektrischen Anschlusses	Steckverbinder M9
Ausführung des Schaltausgangs	PP
Bemessungsschaltstrom	100 mA
Betriebsspannung	24 V ... 24 V
Große Tastweite	+
hohe Scanfrequenz	+
Kurzschlussfest	+
Lichtfarbe umschaltbar	-
Mit Kommunikationsschnittstelle RS-232	+
Mit LED-Anzeige	+
Mit Zeitfunktion	-
Schaltfrequenz	200000 Hz
Spannungsart	DC
Tastweite	1 mm ... 500 mm
Über Software programmierbar	+
Verpolungssicher	+

OPTISCHE EIGENSCHAFTEN

Detektion von fluoreszierenden Stoffen	-
Druckmarken Erkennung	-
Für Durchlichtanwendungen	+
Kleiner Lichtstrahldurchmesser	-
Linienförmiger Lichtstrahl	-

OPTISCHE EIGENSCHAFTEN

Trübungskontrolle +

SONSTIGE EIGENSCHAFTEN

Für Zählaufgaben +

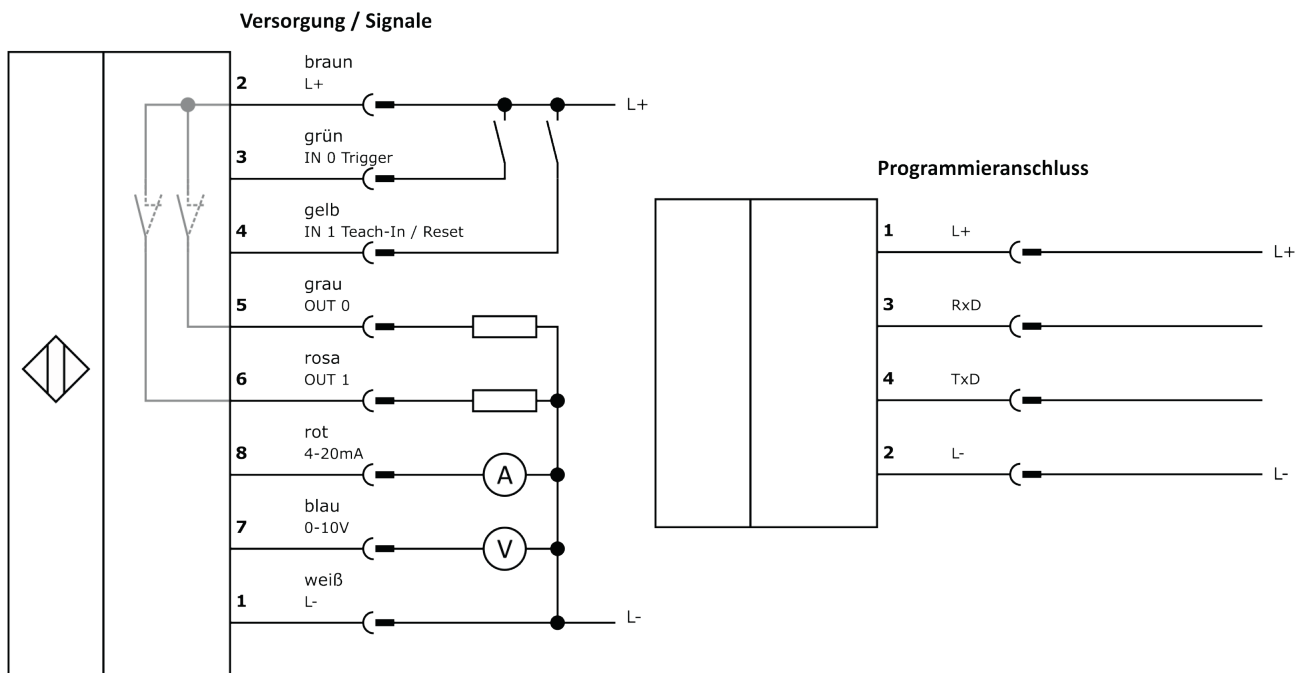
Weiteres

Verpackungsmaße	99.0mm x 60mm x 160mm
Versandgewicht	0.19kg
Warennummer	85365019

Klassifizierung

ipf Produktgruppe	108
eClass 8.0	27270906
eClass 9.0	27270906
eClass 9.1	27270906
ETIM-5.0	EC001820
ETIM-6.0	EC001820
ETIM-7.0	EC001820

Anschluss



Massbild

Einbau



Einbau / Installation darf nur durch eine Elektrofachkraft erfolgen!

Entsorgung



Software

Die zum Betrieb Ihres Gerätes ggf. erforderliche Software, Treiber oder IODD-Dateien können Sie kostenlos auf unserer Homepage herunterladen: www.ipf.de

Sicherheitshinweise

Bitte vergewissern Sie sich vor Inbetriebnahme, dass alle ggf. in der Produktdokumentation aufgeführten Sicherheitshinweise beachtet wurden.

Bei direkter Auswirkung auf die Personensicherheit ist die Anwendung dieser Produkte untersagt.

LED-Lichtsysteme können sehr intensive Strahlung erzeugen, die bei unsachgemäßer Verwendung ggf. die Augen schädigen kann. Für Schäden, die durch unsachgemäßen Gebrauch oder Anschluss entstehen, kann der Hersteller nicht verantwortlich gemacht werden.