

PP98E113

LASER-SENSOREN • POINTER

Laserpointer, M18x1 136lang, Kreuz, 15°, Laserdiode, Grünlicht, 532nm, 5-30V DC, M12-Stecker, IP67, Messing verchromt, Fokus 200-50000mm, Laserklasse 2



MECHANISCHE EIGENSCHAFTEN

Beschichtung Gehäuse	verchromt
Durchmesser	20 mm
Gewindelänge	42 mm
Gewindemaß metrisch	18
Gewindesteigung	1 mm
Höhe	79 mm
Lagertemperatur	-20 °C ... 60 °C
Länge	136 mm
Schutzart (IP)	IP67
Umgebungstemperatur (MAX)	45 °C
Werkstoff des Gehäuses	Messing
Werkstoff des Optik-Kopfes	Aluminium

ELEKTRISCHE EIGENSCHAFTEN

Ausführung des elektrischen Anschlusses	Steckverbinder M12
Betriebsspannung	5 V ... 30 V
Rotierende Signalstrecke	-
Sichtbare Signalstrecke	-
Spannungsart	DC
Verpolungssicher	+

OPTISCHE EIGENSCHAFTEN

Abstand Laserfokus	200 mm ... 50000 mm
Laserklasse	2
Laserklasse	2M
Lichtart	Laserdiode, Grünlicht
Lichtstrahlform	Kreuz
Öffnungswinkel	15 °
Wellenlänge des Sensors	532 nm

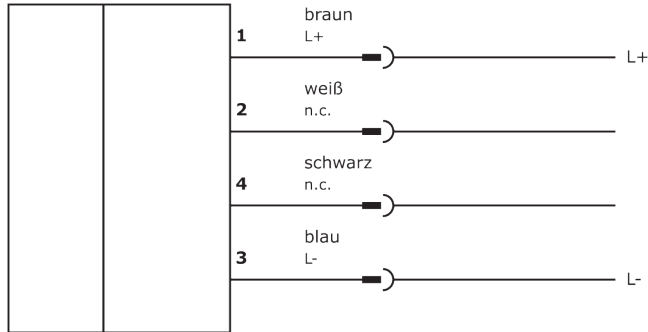
Weiteres

Verpackungsmaße	99.0mm x 60mm x 160mm
Versandgewicht	0.18kg
Warennummer	90319000

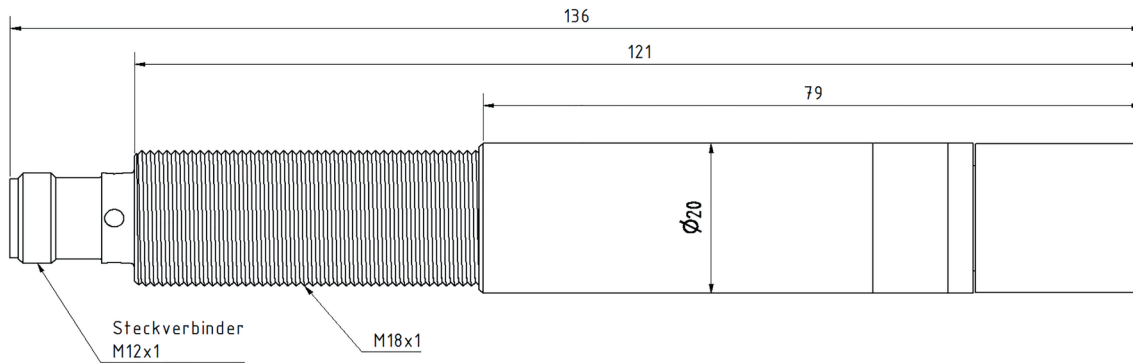
Klassifizierung

ipf Produktgruppe	700
eClass 8.0	21160106
eClass 9.0	21160106
eClass 9.1	21160106
ETIM-5.0	EC000641
ETIM-6.0	EC000641
ETIM-7.0	EC000641

Anschluss



Massbild



Einbau



Einbau / Installation darf nur durch eine Elektrofachkraft erfolgen!

Entsorgung



Sicherheitshinweise

Bitte vergewissern Sie sich vor Inbetriebnahme, dass alle ggf. in der Produktdokumentation aufgeführten Sicherheitshinweise beachtet wurden.

Bei direkter Auswirkung auf die Personensicherheit ist die Anwendung dieser Produkte untersagt.

LED-Lichtsysteme können sehr intensive Strahlung erzeugen, die bei unsachgemäßer Verwendung ggf. die Augen schädigen kann. Für Schäden, die durch unsachgemäßen Gebrauch oder Anschluss entstehen, kann der Hersteller nicht verantwortlich gemacht werden.