

## VKSI0297

### Spojovací technika • Přenos dat

Připojovací kabel RS232/Ethernet, 0,5m, M5 Samec (zástrčka) 4pólový přímý, M12 Samec (zástrčka) 4pólový přímý, Kódování D, PUR (Polyuretan), Hliník



#### Elektrické vlastnosti

Typ připojení konektoru A	Samec (zástrčka)
Typ připojení konektoru B	Samec (zástrčka)
Provedení elektrického připojení A	M5
Provedení elektrického připojení B	M12
Připojení pólů A	4
Připojení pólů B	4
Podporované komunikační rozhraní	RS232

#### Mechanické vlastnosti

Délka kabelu	0,5m
Kabelový přívod připojení A	přímý
Kabelový přívod připojení B	přímý
Kódování připojení B	D
Okolní teplota	-25 - 65°C
Materiál krytu	Hliník
Opláštění kabelu	PUR (Polyuretan)

#### Ostatní vlastnosti

Provedení	Připojovací kabel RS232/Ethernet
-----------	----------------------------------

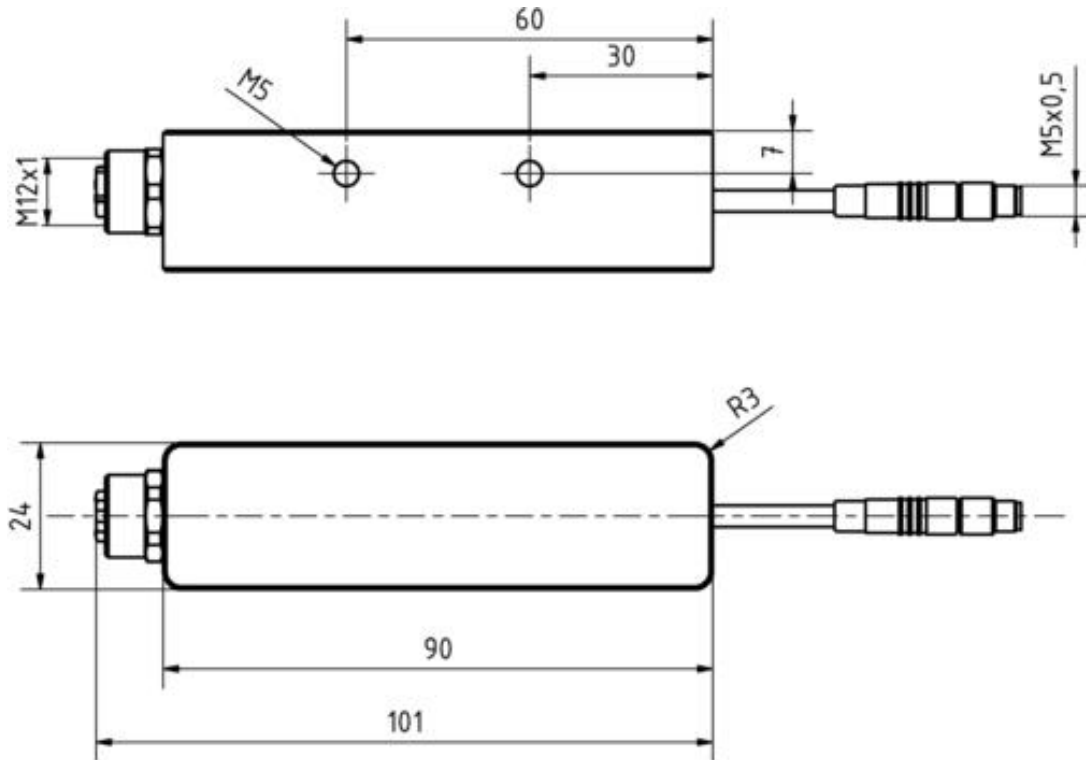
#### Klasifikace

ETIM 8	EC001408 PC kabel
eClass 7.0	27279218
eClass 7.1	27279218
eClass 8.0	27279218
eClass 9.0	27060311
eClass 9.1	27060311

**Další**

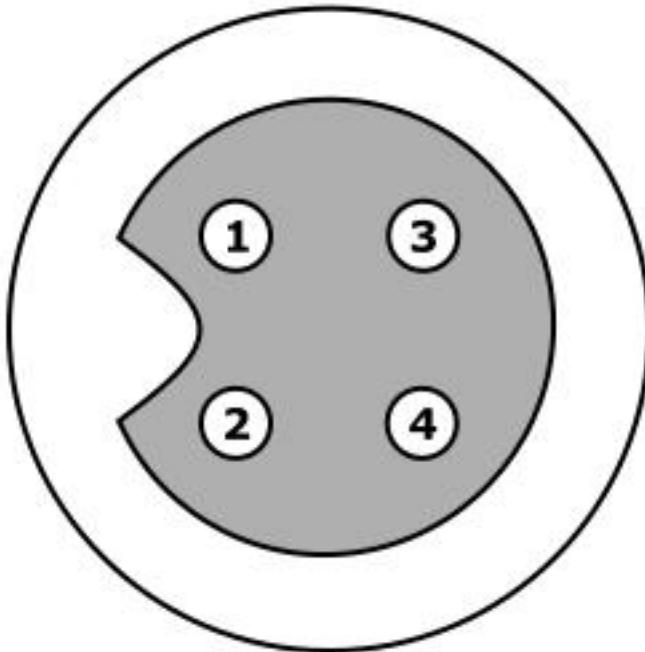
Skupina produktů IPF	705 Speciální zařízení (SI)
Rozměry balení	160 x 99 x 60 mm
Hrubá váha	190 g
Číslo zboží	85444290
WEEE číslo	40951076

**Rozměrový výkres**

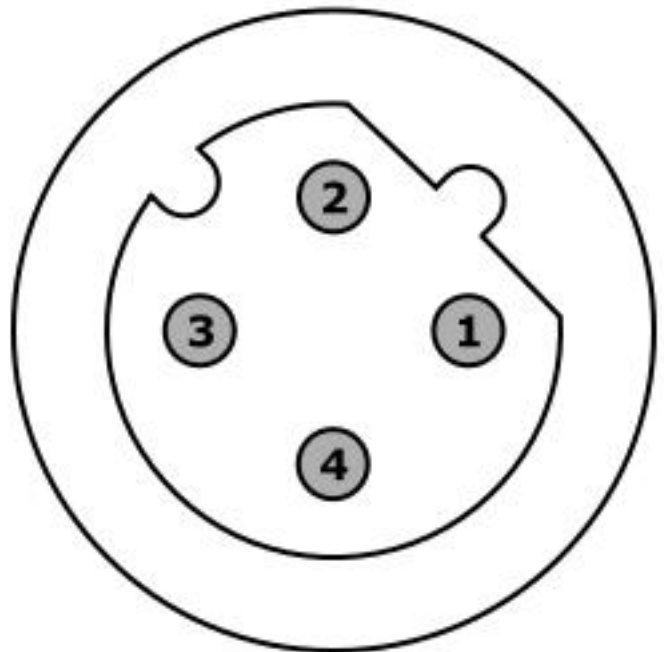


**Přípojka**

**Vložka**



**Konektor**



**Montáž**



Montáž / instalaci smí provádět pouze kvalifikovaný elektrikář!

**Likvidace**



**Bezpečnostní pokyny**

Před uvedením do provozu prosím zkontrolujte, zda byly dodrženy veškeré bezpečnostní pokyny, které jsou případně uvedené v dokumentaci výrobku.

Nikdy nepoužívejte tato zařízení v aplikacích, kde bezpečnost osob závisí na jejich funkčnosti.

Vhodné příslušenství k připojení a montáži najdete na naší domovské stránce: [www.ipf.de](http://www.ipf.de).

Software, ovladače a soubory IODD potřebné k provozu zařízení si můžete stáhnout bezplatně na naší domovské stránce: [www.ipf-electronic.de/cz](http://www.ipf-electronic.de/cz)